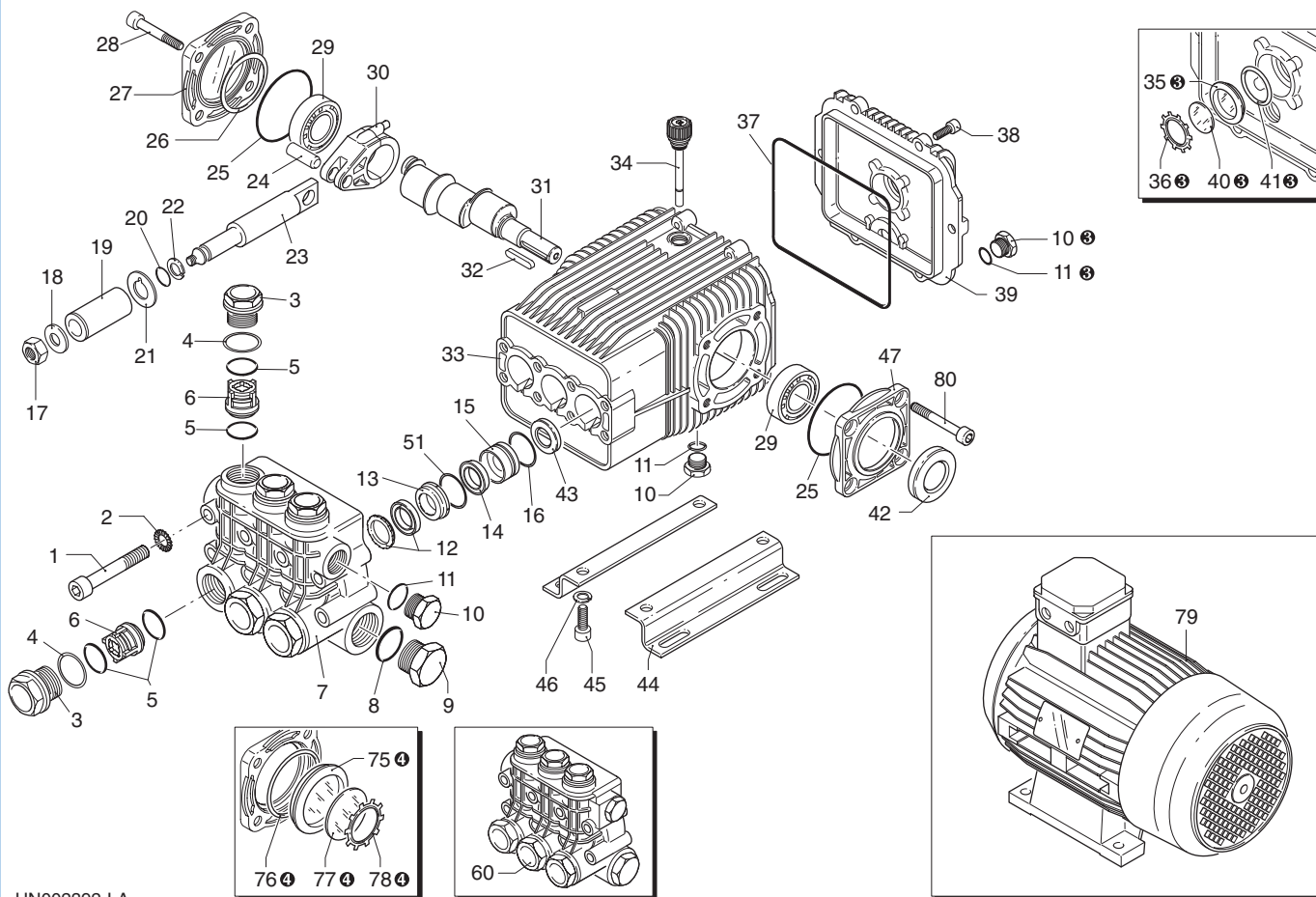


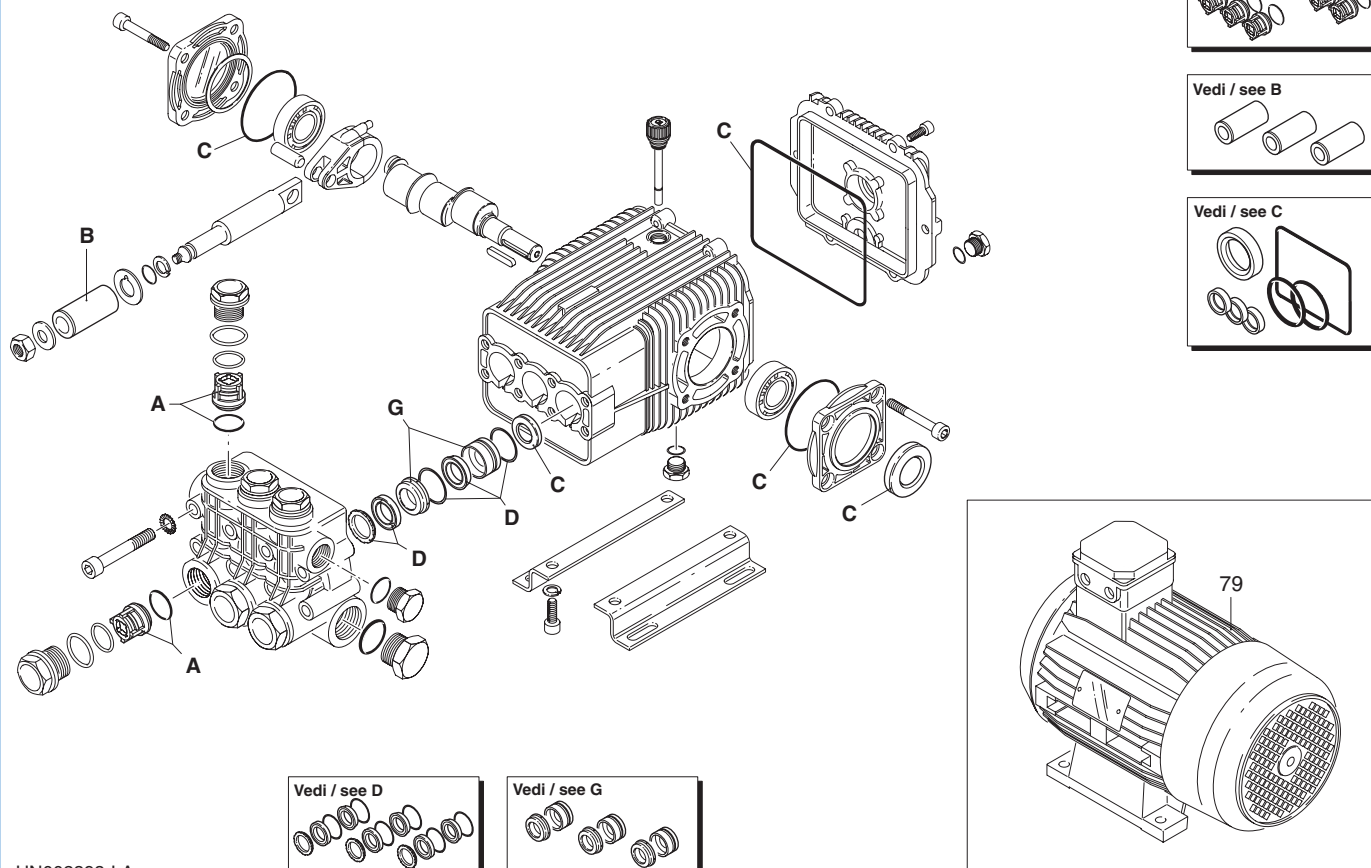
# HXW

# 1450<sub>rpm</sub>



UN002392-LA

## KIT RICAMBI / PART KITS



UN002393-LA

# HXW

**MODELLO - MODEL:**

15.15	15.20	21.20	26.15	26.23
30.10	30.15	30.20		



Pos.	Cod. Part n°	Denominazione	Description	Q.tà Q.ty	Note Vedi / See	Pos.	Cod. Part n°	Denominazione	Description	Q.tà Q.ty	Note Vedi / See
1	1940260	Vite TCEI M 10x80	Screw	8		34	1140370	Tappo olio	Oil cap	1	
2	650530	Rosetta	Washer	8		35	1260250	Livello olio	Oil indicator	1	⊗
3	1940140	Tappo	Plug	6		36	1260430	Anello elastico	Snap ring	1	⊗
4	1940150	Anello	Ring	6		37	1940410	OR Ø 132x3	O-Ring	1	
5	1140450	OR Ø 20,24x2,62	O-Ring	12		38	1200430	Vite TCEI M 6x16	Screw	6	
6	1949050	Valvola completa	Complete valve	6		39	1949010	Cop. post. compl.	Complete cover	1	
7	1940021	Testa pompa	Pump head	1	● □ ○ ◻ ◆	40	1780690	Disco di contrasto	Disc	1	⊗
	1941210	Testa pompa	Pump head	1	▲ ▼ +	41	1140450	OR Ø 20,24x2,62	O-Ring	1	⊗
8	550350	OR Ø 23,81x2,62	O-Ring	1		42	820680	Anello tenuta	Seal	1	
9	1140300	Tappo 3/4" G	Plug	1		43	1940560	Anello tenuta	Seal	3	
10	1980740	Tappo 3/8" G	Plug	3	⊗	44	1940370	Piede	Base	2	Optional
11	740290	OR Ø 14x1,78	O-Ring	3	⊗	45	1940380	Vite TCEI M 10x18	Screw	4	Optional
12	1940440	Guarn.+anello	Gasket w/ ring	3	⊗ 20 ● □ ○ ◻ ◆	46	200231	Rosetta	Washer	4	Optional
	1940270	Guarn.+anello	Gasket w/ ring	3	⊗ 22 ▲ ▼ +	47	1941240	Supporto aperto	Open bearing sup.	1	
13	1940430	Guida pist. ant.	Front piston guide	3	⊗ 20 ● □ ○ ◻ ◆	48	1940290	Puleggia	Pulley	1	
	1940200	Guida pist. ant.	Front piston guide	3	⊗ 22 ▲ ▼ +	49	780230	Rondella	Washer	1	
14	1940470	Guarnizione	Gasket	3	⊗ 20 ● □ ○ ◻ ◆	50	780060	Vite TCEI M 6x25	Screw	1	
	1940480	Guarnizione	Gasket	3	⊗ 22 ▲ ▼ +	51	1941220	OR Ø 22x2	O-Ring	3	Tagliato/Cutted
15	1940450	Guida pist. post.	Rear piston guide	3	⊗ 20 ● □ ○ ◻ ◆	52	390311	Rondella Øi 8,5	Washer	4	
	1940460	Guida pist. post.	Rear piston guide	3	⊗ 22 ▲ ▼ +	53	1321670	Boccola	Bushing	6	
16	820490	OR Ø 34,65x1,78	O-Ring	3		54	1380340	Semigiunto motore	Motor coupling	1	
17	1940570	Dado	Nut	3		55	1380180	Grano M 6x10	Grub screw	2	
18	1940580	Rosetta	Washer	3		56	1940890	Flangia motori B3/B14	El. motor flange	1	B3/B14
19	1420430	Pistone	Piston	3	⊗ 20 ● □ ○ ◻ ◆	57	620610	Vite TCEI M 8x30	Screw	4	
	1420120	Pistone	Piston	3	⊗ 22 ▲ ▼ +	58	1940870	Semigiunto pompa	Pump coupling	1	
20	880840	OR Ø 9,25x1,78	O-Ring	3		60	1949200	Prem.testa	Head pre-assembly	1	⊗ 20 ● □ ○ ◻ ◆
21	960460	Disco separatore	Spacer	3			1949203	Prem.testa	Head pre-assembly	1	⊗ 22 ▲ ▼ +
22	1940120	Anello	Ring	3		61	1383080	Flangia motori B3/B14	El. motor flange	1	B3/B14
23	1940070	Pistone di guida	Guiding piston	3		62	390311	Rondella Øi 8,5	Washer	4	
24	1940060	Spinotto	Piston pin	3		63	1380180	Grano M 6x10	Grub screw	2	
25	1941380	OR Ø 66,34x2,62	O-Ring	2		64	620610	Vite TCEI M 8x30	Screw	4	
26	1941390	Spessore 0,05 mm	0,05 mm shim	1÷3		65	1383100	Semigiunto pompa	Pump coupling	1	
	1941400	Spessore 0,10 mm	0,10 mm shim	1÷3		66	1940850	Anello elastico	Ring	1	
	1941410	Spessore 0,19 mm	0,19 mm shim	1÷3		67	1383090	Semigiunto motore	Motor coupling	1	
	1941420	Spessore 0,25 mm	0,25 mm shim	1÷3		75	1941270	Livello olio	Oil indicator	1	⊗
27	1949011	Coperchio lat. compl.	Comp. side cover	1		76	100410	OR Ø 34,6x2,62	O-Ring	1	⊗
28	850370	Vite TCEI M 8x16	Screw	4		77	1941260	Disco di contrasto	Disc	1	⊗
29	1941370	Cuscinetto	Bearing	2	● □	78	1941290	Anello elastico	Snap ring	1	⊗
	1140410	Cuscinetto	Bearing	2	▲ ▼ + ○ ◻ ◆	79	4225	Motore	Electric motor	1	●
30	1940050	Biella	Con-rod	3			4390	Motore	Electric motor	1	□ ▲
	1940520	Albero eccentrico	Crank shaft	1	● □		4391	Motore	Electric motor	1	○ ◻ ▼
	1940180	Albero eccentrico	Crank shaft	1	○		4392	Motore	Electric motor	1	◆ +
	1940160	Albero eccentrico	Crank shaft	1	▲ ▼ + ◻ ◆	80	620610	Vite TCEI M 8x30	Screw	4	
32	650250	Linguetta	Key	1							
33	1941330	Corpo pompa	Pump housing	1							

## KIT RICAMBI - PART KITS

A=KIT 2780 valvole valves		B=KIT 2650 Ø 20 pistoni pistons		B=KIT 1891 Ø 22 pistoni pistons		C=KIT 2781 tenute olio oil seals	
Pos.	Q.ty	Pos.	Q.ty	Pos.	Q.ty	Pos.	Q.ty
5	6	19	3	19	3	25	2
6	6					37	1
						42	1
						43	3

D=KIT 2782 Ø 20 tenute acqua water seals		D=KIT 2783 Ø 20 tenute acqua water seals		G=KIT 2784 Ø 20 Guida pistoni Pistons guide		G=KIT 2785 Ø 22 Guida pistoni Pistons guide	
Pos.	Q.ty	Pos.	Q.ty	Pos.	Q.ty	Pos.	Q.ty
12	3	12	3	13	3	13	3
14	3	14	3	15	3	15	3
16	3	16	3				
51	3	51	3				

## SIMBOLOGIA - SYMBOLS

● Per / For HXW 15.15	○ Per / For HXW 21.15	■ Per / For HXW 26.15	▲ Per / For HXW 30.10
□ Per / For HXW 15.20		◆ Per / For HXW 26.23	▼ Per / For HXW 30.10
			+ Per / For HXW 30.10

⊗ Compreso nel cod. 1949010 / Part of part n° 1949010

⊗ Compreso nel cod. 1949011 / Part of part n° 1949011

## PARTI SPECIALI IN VITON SPECIAL PARTS

Cod. Part n°	Denominazione Description	Q.tà Q.ty
2778	Tenute acqua/Water seals Ø 20	1
2779	Tenute acqua/Water seals Ø 22	1