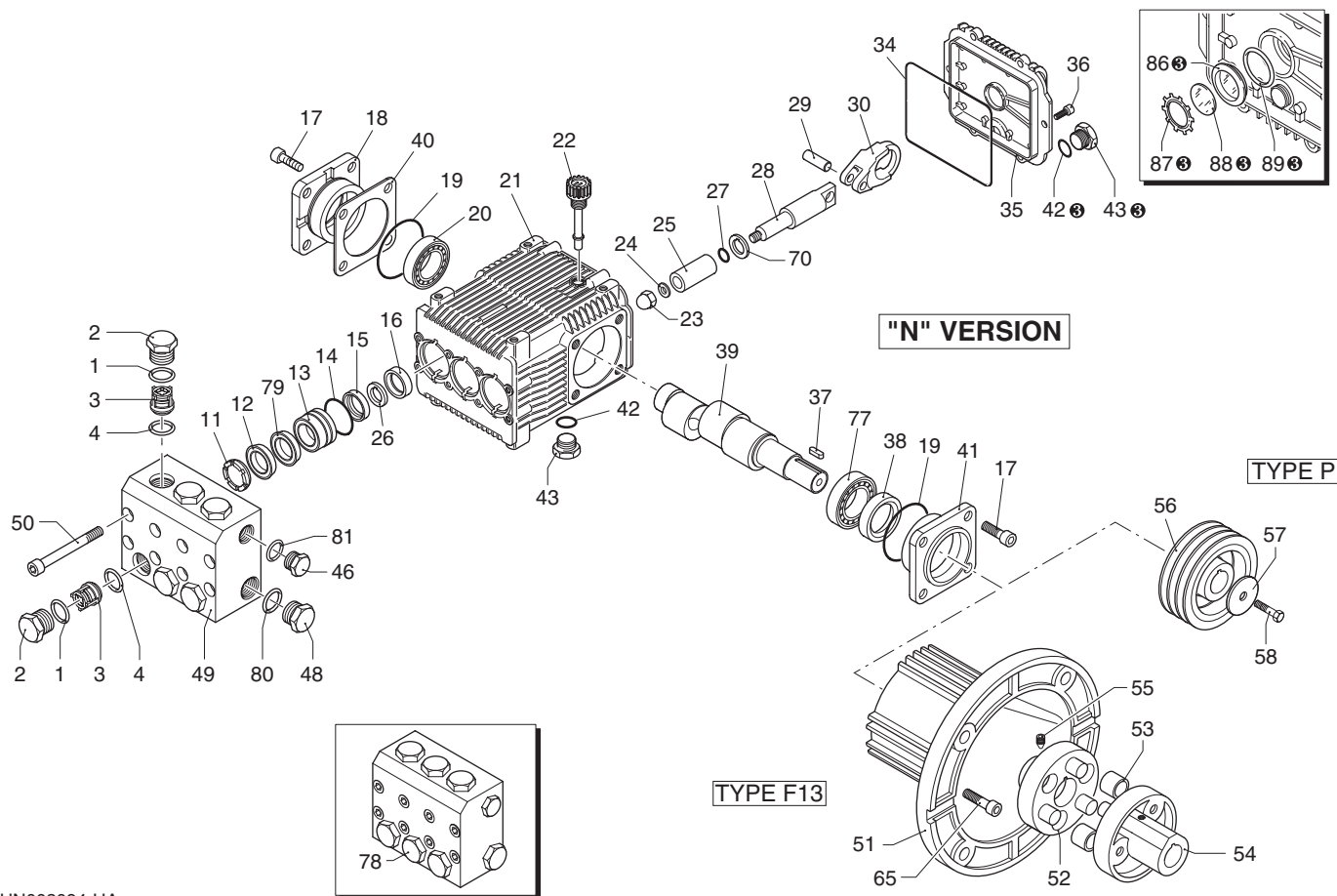


RK-SS

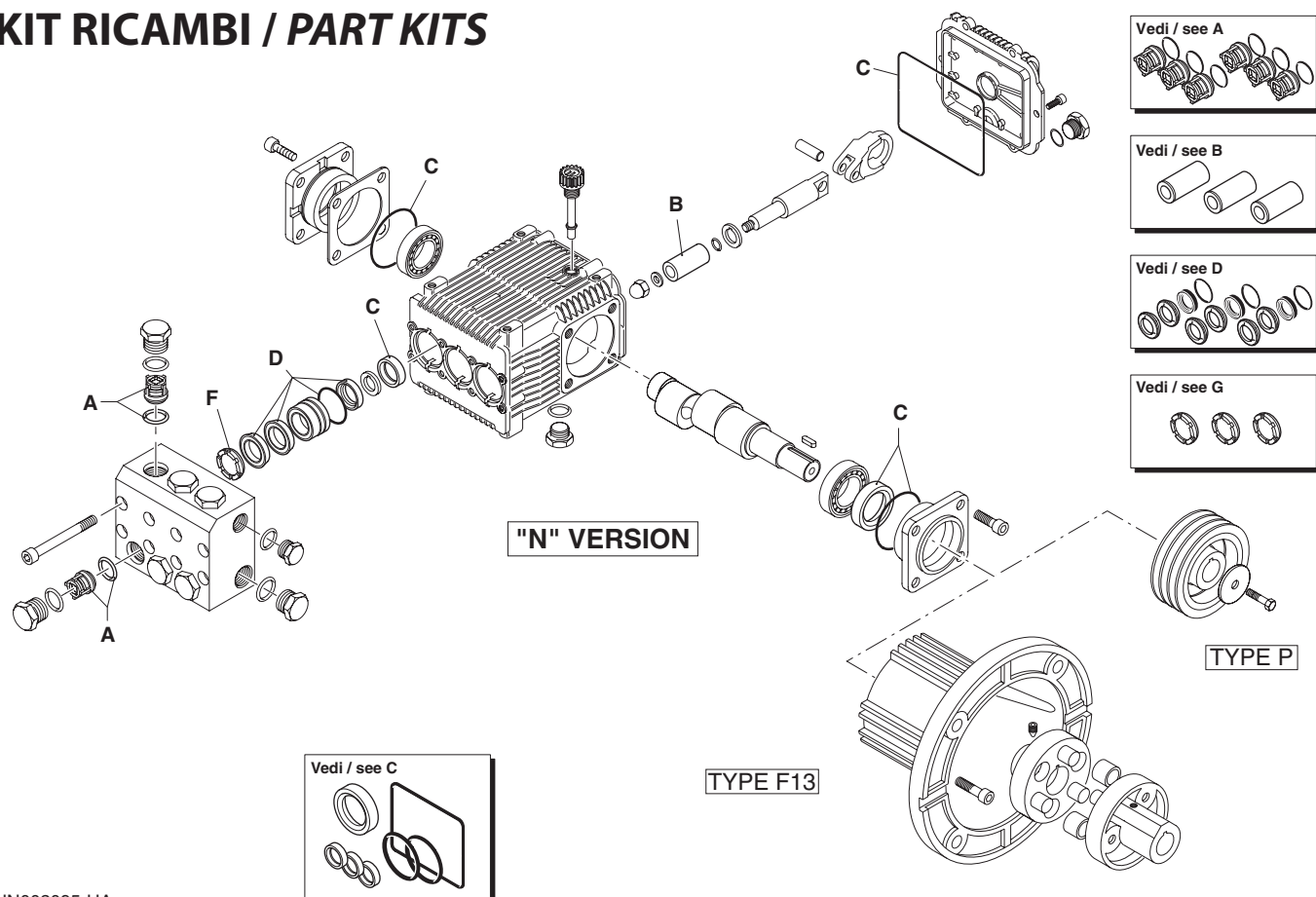
VERSION

N

1450rpm



KIT RICAMBI / PART KITS



RK-SS

VERSION
N

MODELLO - MODEL:

11.11

13.17

15.15

21.15



Pos.	Cod. Part n°	Denominazione	Description	Q.tà Q.ty	Note Vedi / See	Pos.	Cod. Part n°	Denominazione	Description	Q.tà Q.ty	Note Vedi / See
1	960161	OR Ø 17,86x2,62	O-Ring	6		40	1382810	Spessore 0,05 mm	0,05 mm shim	1÷3	
2	2340030	Tappo	Plug	6			1380120	Spessore 0,10 mm	0,10 mm shim	1÷3	
3	2349050	Valvola completa	Complete valve	6			1380130	Spessore 0,20 mm	0,20 mm shim	1÷3	
4	880831	OR Ø 15,54x2,62	O-Ring	6			1380530	Spessore 0,25 mm	0,25 mm shim	1÷3	
11	960110	Anello appoggio	Support ring	3	Ø 18 ○ □ ■	41	2340280	Supp. cusc. aperto	Open bearing sup.	1	
	840320	Anello appoggio	Support ring	3	Ø 22 *	42	740290	OR Ø 14x1,78	O-Ring	2	⊗
12	880321	Guarnizione	Gasket	3	Ø 18 ○ □ ■	43	2340350	Tappo 3/8"G	3/8"G plug	2	⊗
	840331	Guarnizione	Gasket	3	Ø 22 *	46	2340050	Tappo	Plug	1	NPT
13	2340140	Guida pistone	Piston guide	3	Ø 18 ○ □ ■	48	2340350	Tappo	Plug	1	G
	2340420	Guida pistone	Piston guide	3	Ø 22 *	48	2340040	Tappo	Plug	1	NPT
14	961241	OR Ø 31,47x1,78	O-Ring	3		49	2340360	Tappo	Plug	1	G
15	880331	Guarnizione	Gasket	3	Ø 18 ○ □ ■		2340020	Testa pompa	Pump head	1	○ □ ■ NPT
	840341	Guarnizione	Gasket	3	Ø 22 *		2340370	Testa pompa	Pump head	1	○ □ ■ G
16	1383130	Paraolio	Seal	3			2340340	Testa pompa	Pump head	1	* G
17	2340240	Vite TCEI M 8x16	Screw	8		50	1383440	Vite TCEI M 8x70	Screw	8	
18	2349011	Coperchio lat. compl.	Comp. side cover	1		51	1380380	Flangia motore el.	El. motor flange	1	B3/B14
19	640030	OR Ø 59,99x2,62	O-Ring	2		52	1380300	Semigiunto pompa	Pump coupling	1	
20	2280240	Cuscinetto	Bearing	1		53	1321670	Boccola	Bushing	6	
21	2340260	Corpo pompa	Pump housing	1		54	1380340	Semigiunto motore	Motor coupling	1	Ø 28 mm
22	880130	Tappo carico olio	Oil cap	1		55	1380180	Grano M 6x10	Grub screw	1	
23	2340060	Dado	Nut	3		56	1320270	Puleggia	Pulley	1	2A Øe 120mm
24	2340200	Rosetta	Washer	3			1380890	Puleggia	Pulley	1	3A Øe 120mm
25	1383230	Pistone in ceramica	Ceramic piston	3	Ø 18 ○ □ ■		1380900	Puleggia	Pulley	1	4A Øe 138mm
	1383340	Pistone in ceramica	Ceramic piston	3	Ø 22 *	57	780230	Rosetta	Washer	1	
26	2340110	Distanziale	Spacer	3	Ø 18 ○ □ ■	58	740450	Vite TE M 6x18	Screw	4	
	2340430	Distanziale	Spacer	3	Ø 22 *	65	620610	Vite TCEI M 8x30	Screw	4	
27	480482	OR Ø 4,48x1,78	O-Ring	3		70	2340190	Disco separatore	Spacer	3	
28	2340070	Pistone di guida	Guiding piston	3		77	840370	Cuscinetto	Bearing	1	
29	1380060	Spinotto	Piston pin	3		78	2349200	Prem. testa pompa	Pump head assembly	1	○ □ ■ NPT
30	1383020	Biella bronzo	Bronze con rod	3			2349203	Prem. testa pompa	Pump head assembly	1	○ □ ■ G
34	1780510	OR Ø 106x3	O-Ring	1			2349205	Prem. testa pompa	Pump head assembly	1	* G
35	2349010	Coperchio completo	Complete cover	1			2340310	Anello antiestrusione	Back-up ring	3	○ □ ■
36	2340250	Vite TCEI M 6x14	Screw	6		79	2340330	Anello antiestrusione	Back-up ring	3	*
37	1380520	Linguetta	Key	1		80	180102	OR Ø 17,5x2	O-Ring	1	G
38	180340	Anello tenuta	Seal	1		81	740291	OR Ø 14x1,78	O-Ring	1	G
39	2280100	Albero eccentrico	Crankshaft	1	○	86	1260250	Livello olio	Oil indicator	1	⊗
	2280080	Albero eccentrico	Crankshaft	1	□	87	1260430	Anello elastico	Snap ring	1	⊗
	2280060	Albero eccentrico	Crankshaft	1	■	88	1780690	Disco di contrasto	Disc	1	⊗
	2280070	Albero eccentrico	Crankshaft	1	*	89	1140450	OR Ø 20,24x2,62	O-Ring	1	⊗

KIT RICAMBI - PART KITS

A=KIT 2514 valvole valves		B=KIT 2515 Ø 18 pistoni pistons		B=KIT 2526 Ø 22 pistoni pistons		C=KIT 2528 tenute olio oil seals	
Pos.	Q.ty	Pos.	Q.ty	Pos.	Q.ty	Pos.	Q.ty
3	6	25	3	25	3	16	3
4	6					19	2
						34	1
						38	1

D=KIT 2516 Ø 18 tenute acqua water seals		D=KIT 2527 Ø 22 tenute acqua water seals		G=KIT 1829 Ø 18 anelli appoggio support rings		G=KIT 1816 Ø 22 anelli appoggio support rings	
Pos.	Q.ty	Pos.	Q.ty	Pos.	Q.ty	Pos.	Q.ty
12	3	12	3	11	3	11	3
14	3	14	3				
15	3	15	3				
79	3	79	3				

SIMBOLOGIA - SYMBOLS

○ Per / For RK-SS 11.11 N □ Per / For RK-SS 13.17 N ■ Per / For RK-SS 15.15 N * Per / For RK-SS 21.15 N

⊗ Compreso nel cod. 2349010 / Part of part n° 2349010