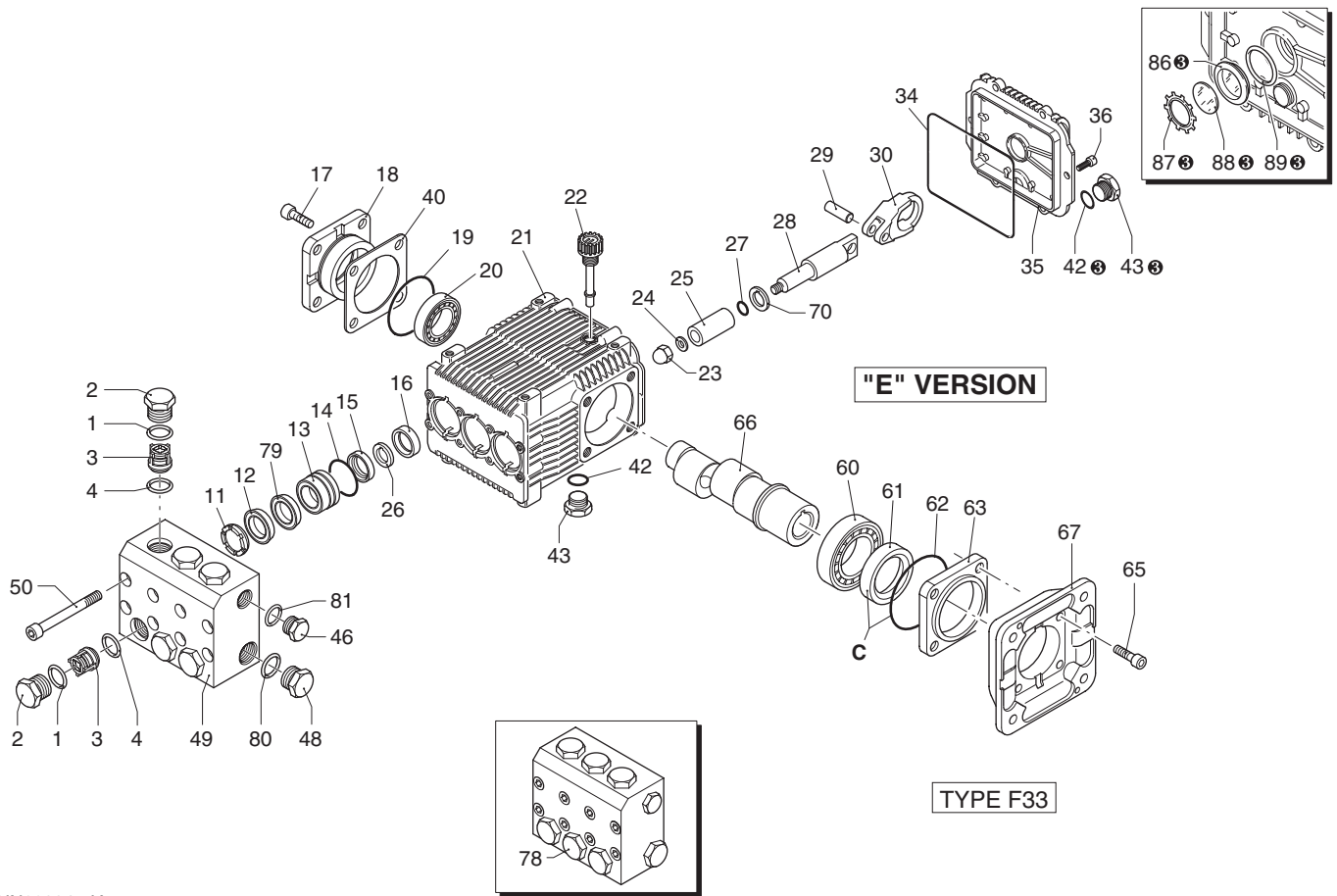
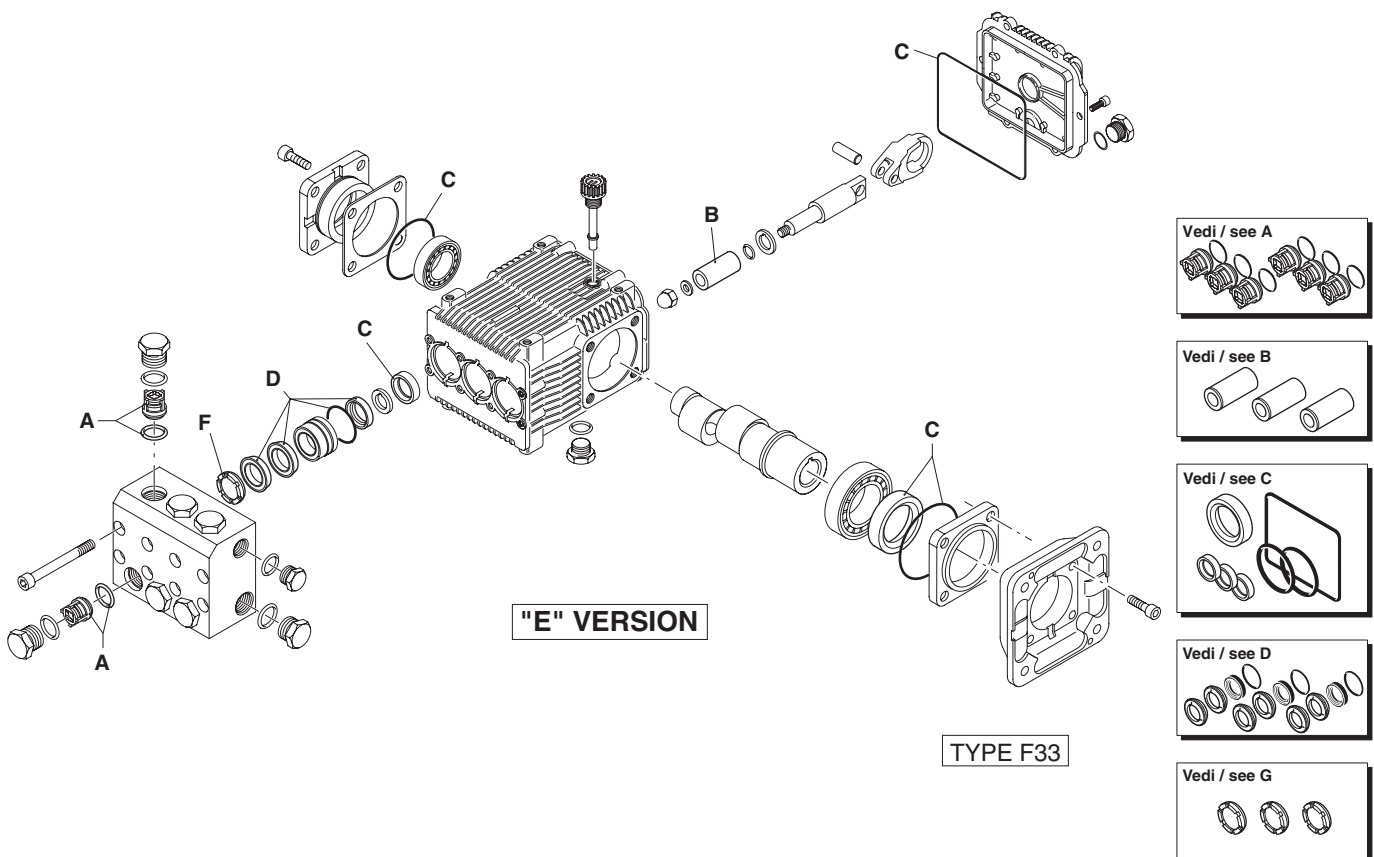


RKA-SS VERSION E 1750_{rpm} Ø 5/8"



UN002247-IA

KIT RICAMBI / PART KITS



UN002248-IA

RKA-SS

VERSION
E

MODELLO - MODEL:

2.3 G15

3 G15

3.6 G12

4.2 G15



Pos.	Cod. Part n°	Denominazione	Description	Q.tà Q.ty	Note Vedi / See	Pos.	Cod. Part n°	Denominazione	Description	Q.tà Q.ty	Note Vedi / See
1	960161	OR Ø 17,86x2,62	O-Ring	6		62	1380220	OR Ø 72,75x1,78	O-Ring	1	
2	2340030	Tappo valvola	Plug	6		63	2340300	Coperchio albero	Shaft cover	1	
3	2349050	Valvola completa	Complete valve	6		65	620610	Vite TCEI M 8x30	Screw	4	
4	880831	OR Ø 15,54x2,62	O-Ring	6		66	2280220	Albero eccentrico	Crankshaft	1	○
11	960110	Anello appoggio	Support ring	3		66	2280210	Albero eccentrico	Crankshaft	1	●
12	880321	Guarnizione	Gasket	3		66	2280520	Albero eccentrico	Crankshaft	1	□
13	2340140	Guida pistone	Piston guide	3		66	2280530	Albero eccentrico	Crankshaft	1	■
14	961241	OR Ø 31,47x1,78	O-Ring	3		67	1780910	Flangia motore el.	El. motor flange	1	
15	880331	Guarnizione	Gasket	3		70	2340190	Disco separatore	Spacer	3	
16	1383130	Paraolio	Seal	3		78	2349200	Prem. testa pompa	Pump head assembly	1	NPT
17	2340240	Vite TCEI M 8x16	Screw	4		78	2349203	Prem. testa pompa	Pump head assembly	1	G
18	2349011	Coperchio lat. compl.	Comp. side cover	1		79	2340310	Anello antiestrusione	Back-up ring	3	
19	640030	OR Ø 59,99x2,62	O-Ring	1		80	180102	OR Ø 17,5x2	O-Ring	1	Solo/Only G
20	2280240	Cuscinetto	Bearing	1		81	740291	OR Ø 14x1,78	O-Ring	1	Solo/Only G
21	2340260	Corpo pompa	Pump housing	1		86	1260250	Livello olio	Oil indicator	1	⊗
22	880130	Tappo carico olio	Oil cap	1		87	1260430	Anello elastico	Snap ring	1	⊗
23	2340060	Dado	Nut	3		88	1780690	Disco di contrasto	Disc	1	⊗
24	2340200	Rosetta	Washer	3		89	1140450	OR Ø 20,24x2,62	O-Ring	1	⊗
25	1383230	Pistone in ceramica	Ceramic piston	3							
26	2340110	Distanziale	Spacer	3							
27	480482	OR Ø 4,48x1,78	O-Ring	3							
28	2340070	Pistone di guida	Guiding piston	3							
29	1380060	Spinotto	Piston pin	3							
30	1383020	Biella bronzo	Bronze con-rod	3							
34	1780510	OR Ø 106x3	O-Ring	1							
35	2349010	Coperchio completo	Complete cover	1							
36	2340250	Vite TCEI M 6x14	Screw	6							
40	1382810	Spessore 0,05 mm	0,05 mm shim	1÷3							
40	1380120	Spessore 0,10 mm	0,10 mm shim	1÷3							
40	1380130	Spessore 0,20 mm	0,20 mm shim	1÷3							
40	1380530	Spessore 0,25 mm	0,25 mm shim	1÷3							
42	740290	OR Ø 14x1,78	O-Ring	2	⊗						
43	2340350	Tappo 3/8"G	3/8"G plug	2	⊗						
46	2340050	Tappo	Plug	1	NPT						
46	2340350	Tappo	Plug	1	G						
48	2340040	Tappo	Plug	1	NPT						
48	2340360	Tappo	Plug	1	G						
49	2340020	Testa pompa	Pump head	1	NPT						
49	2340370	Testa pompa	Pump head	1	G						
50	1383440	Vite TCEI M 8x70	Screw	8							
60	1380320	Cuscinetto	Bearing	1							
61	621170	Anello tenuta	Seal	1							

KIT RICAMBI - PART KITS

A=KIT 2514 valvole valves		B=KIT 2515 pistoni pistons		C=KIT 2529 tenute olio oil seals		D=KIT 2516 tenute acqua water seals	
Pos.	Q.ty	Pos.	Q.ty	Pos.	Q.ty	Pos.	Q.ty
3	6	25	3	16	3	12	3
4	6			19	1	14	3
				34	1	15	3
				61	1	79	3
				62	1		

F=KIT 1829 anelli appoggio support rings							
Pos.	Q.ty	Pos.	Q.ty	Pos.	Q.ty	Pos.	Q.ty
11	3					V	

SIMBOLOGIA - SYMBOLS

○ Per / For RKA-SS 2.3 G15 E	● Per / For RKA-SS 3 G15 E	□ Per / For RKA-SS 3.6 G12 E	■ Per / For RKA-SS 4.2 G15 E
------------------------------------	----------------------------------	------------------------------------	------------------------------------

⊗ Compreso nel cod. 2349010 / Part of part n° 2349010