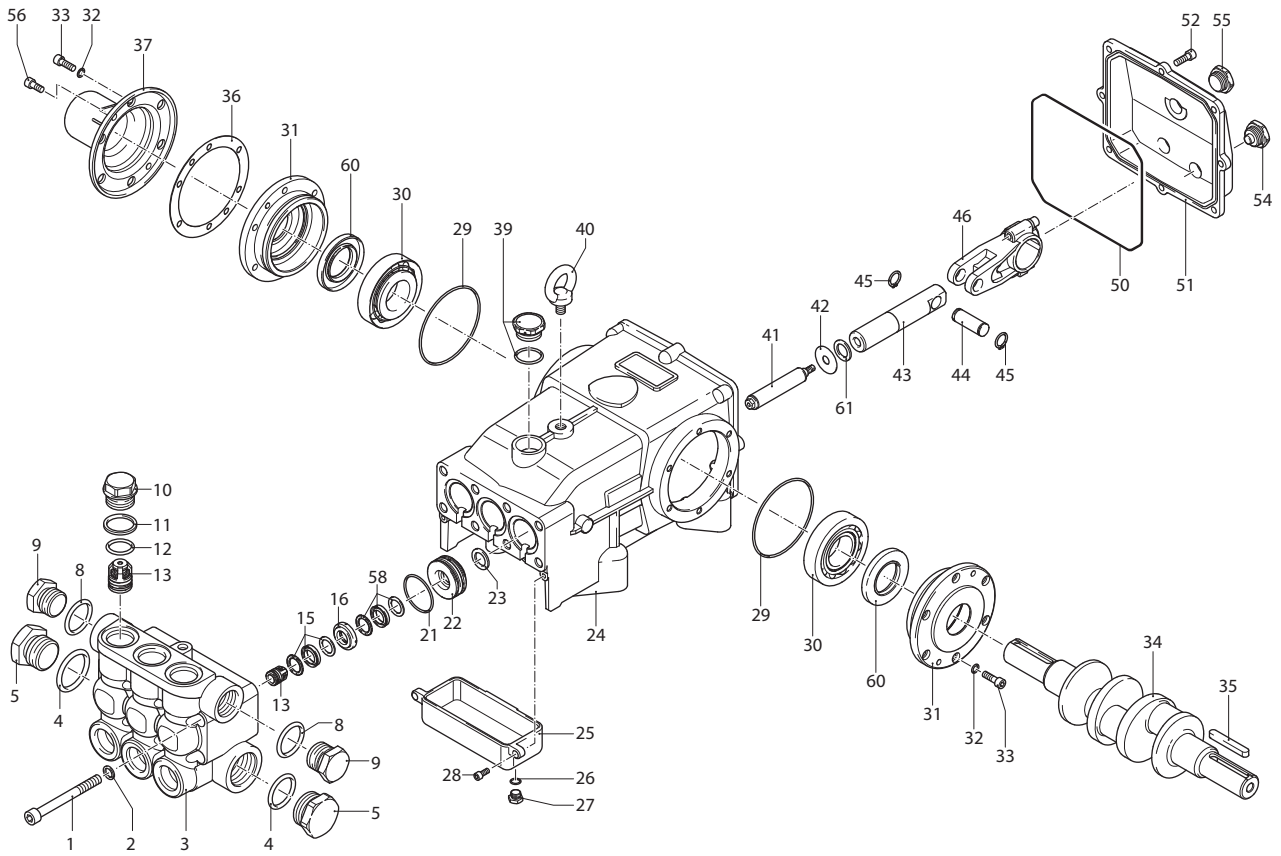


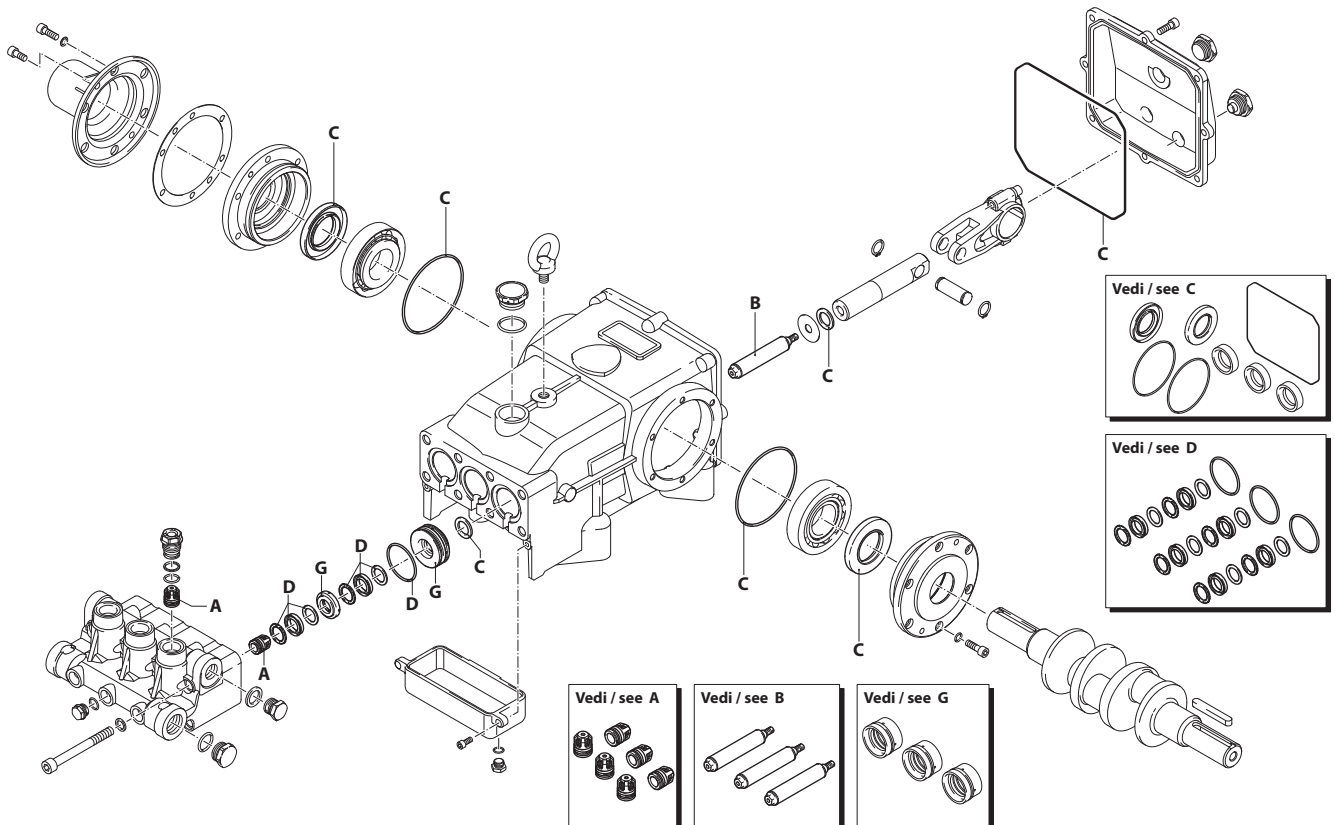
# RTJ

# 1000<sub>rpm</sub>



UN003250-LX

## KIT RICAMBI / PART KITS



UN003251-LX

Pos.	Cod. Part n°	Denominazione	Description	Q.tà Q.ty	Note Vedi / See	Pos.	Cod. Part n°	Denominazione	Description	Q.tà Q.ty	Note Vedi / See
1	2820290	Vite TCEI M 12x110	Screw	8	C=85 Nm	52	540290	Vite TCEI M 8x25	Screw	8	C=25 Nm
2	2820470	Rondella	Washer	8		54	2820310	Tappo olio	Plug	1	C=10 Nm
3	2821400	Testa pompa	Pump head	1		55	2820300	Tappo	Plug	1	C=10 Nm
4	2680150	OR ø 42,52x2,62	O-Ring	2		56	850250	Vite TCEI M 8x12	Screw	2	C=15 Nm
5	2820630	Tappo	Plug	2	C=300 Nm	58	2821210	Sistema di tenuta secondario	Secondary seal system	3	
8	390291	OR ø 28,25x2,62	O-Ring	2		60	2821250	Anello tenuta	Seal	2	
9	2820620	Tappo	Plug	2	C=300 Nm	61	2821140	Anello tenuta	Seal	3	
10	2821380	Tappo	Plug	6	C=60 Nm						
11	2821390	Anello antiestrusione	Ring	6							
12	1540630	OR ø 31,42x2,62	O-Ring	6							
13	2829052	Valvola completa	Complete valve	6							
15	2821010	Sistema di tenuta primario	Primary seal system	3							
16	2821300	Guida pistone	Piston guide	3							
21	2820480	OR ø 52,07x2,62	O-Ring	3							
22	2821310	Guida pistone	Piston guide	3							
23	2821290	Guarnizione	Gasket	3							
24	2820010	Corpo pompa	Pump housing	1							
25	2820060	Vaschetta	Cover	1							
26	820510	OR ø 10,82x1,78	O-Ring	1							
27	880581	Tappo	Plug	1	C=15 Nm						
28	1343020	Vite TCEI M 6x16	Screw	3	C=10 Nm						
29	651540	OR ø 107,62x2,62	O-Ring	2							
30	2820370	Cuscinetto	Bearing	2							
31	2820040	Coperchio	Cover	2							
32	1381850	Rondella	Washer	12							
33	540290	Vite TCEI M 8x25	Screw	12	C=25 Nm						
34	2820540	Albero eccentrico	Crank shaft	1							
35	2820280	Linguetta 10x8x70	Key	1							
36	2820090	Spessore 0,05 mm	0,05 mm shim	1							
	2820180	Spessore 0,10 mm	0,10 mm shim	1							
	2820190	Spessore 0,20 mm	0,20 mm shim	1							
37	2820860	Coperchio	Cover	1							
39	2820320	Tappo	Plug	1	C=15 Nm						
40	2820330	Golfare	Eyebolt	1	C=15 Nm						
41	2821190	Pistone	Piston	3	C=20 Nm						
42	2820130	Disco separatore	Spacer	3							
43	2820850	Pistone di guida	Guiding piston	3							
44	2820210	Spinotto	Con rod pin	3							
45	2820240	Seeger	Seeger	6							
46	2820050	Biella	Conrod	3	C=25 Nm						
50	2820840	OR ø 221,92x2,62	O-Ring	1							
51	2820030	Coperchio post. compl.	Complete cover	1							

## KIT RICAMBI - PART KITS

A=KIT 42427 valvole valves		B=KIT 42157 pistoni pistons		C=KIT 42158 tenute olio oil seals		D=KIT 42428 tenute acqua water seals	
Pos.	Q.ty	Pos.	Q.ty	Pos.	Q.ty	Pos.	Q.ty
13	6	41	3	29	2	15	3
				50	1	21	3
				60	2	23	3
				61	3	58	3

G=KIT 42429 guida pistoni pistons guide							
Pos.	Q.ty	Pos.	Q.ty	Pos.	Q.ty	Pos.	Q.ty
16	3						
22	3						

## SIMBOLOGIA - SYMBOLS



C = Coppia serraggio (Tolleranza +0 / -10% Nm)  
C = Torque wrench (Allowance +0 / -10% Nm)