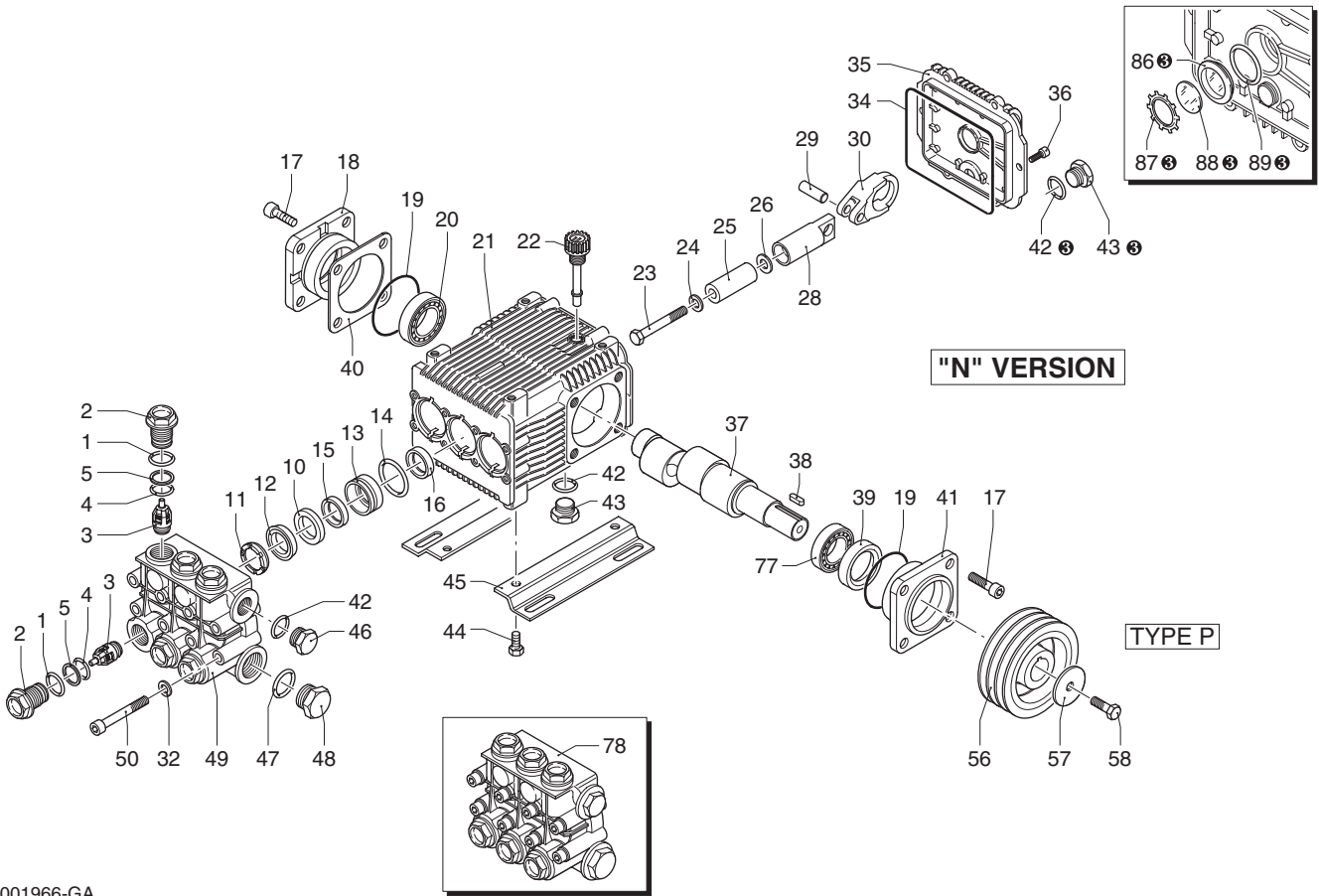


SRK

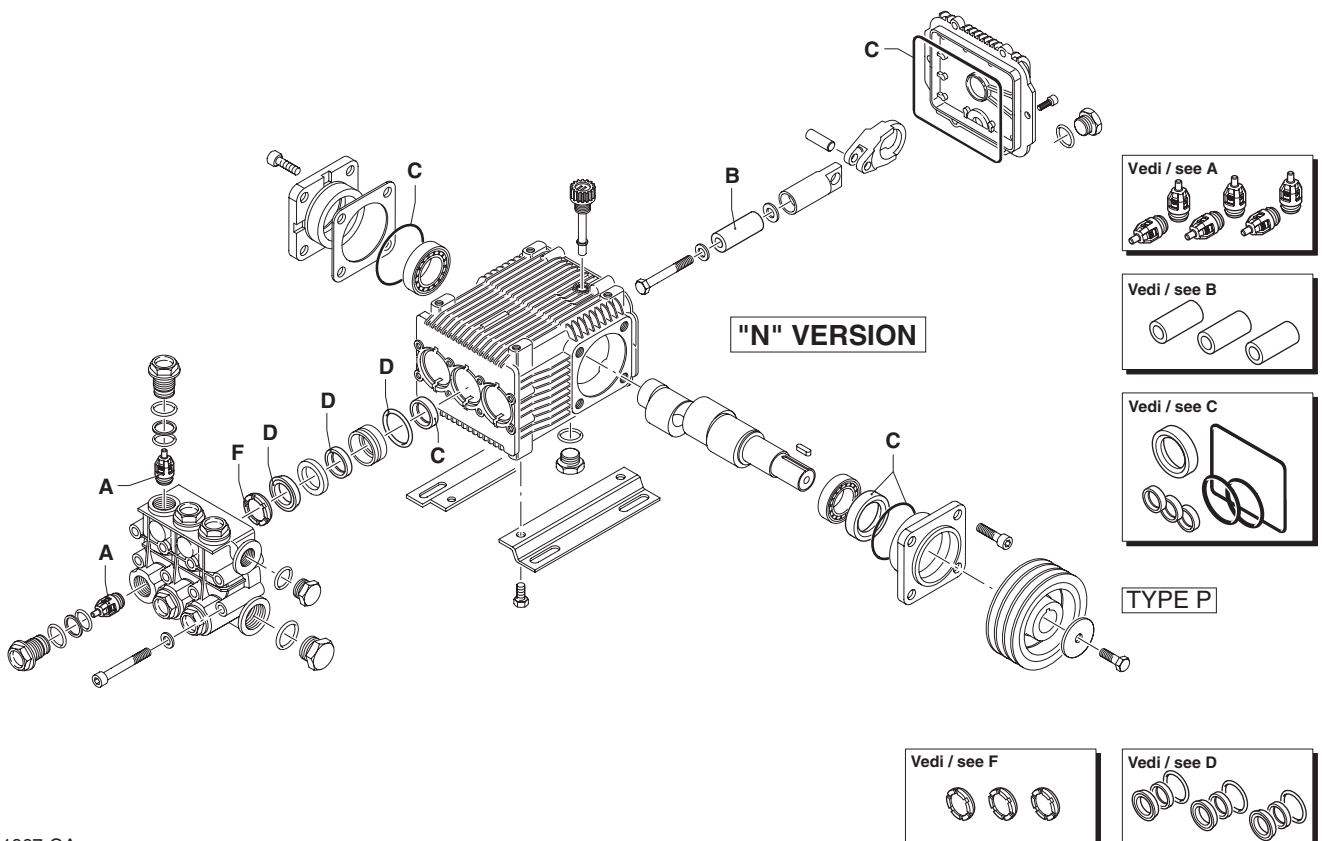
VERSION

N 1450rpm



UN001966-GA

KIT RICAMBI / PART KITS



UN001967-GA

SRK

VERSION
N

MODELLO - MODEL:
12.30 H



Pos.	Cod. Part n°	Denominazione	Description	Q.tà Q.ty	Note Vedi / See	Pos.	Cod. Part n°	Denominazione	Description	Q.tà Q.ty	Note Vedi / See
1	770570	OR Ø 18,77x1,78	O-Ring	6		47	180101	OR Ø 17,5x2	O-Ring	1	
2	2280750	Tappo Nikel	Plug	6		48	960870	Tappo 1/2"G Nikel	Plug	1	
3	1949051	Valvola completa	Complete valve	6		49	2280760	Testa pompa	Pump head	1	
4	880270	OR Ø 17,17x1,78	O-Ring	6		50	820150	Vite TCEI M 8x70	Screw	8	
5	2280780	Anello antiestrusione	Back-up ring	6		56	1320270	Puleggia	Pulley	1	2A Øe 120mm
10	2280680	Anello antiestrusione	Back-up ring	3			1380890	Puleggia	Pulley	1	3A Øe 120mm
11	2280700	Anello appoggio	Support ring	3			1380900	Puleggia	Pulley	1	4A Øe 138mm
12	2280690	Guarnizione	Gasket	3			57	780230	Rosetta	Washer	1
13	2280710	Guida pistone	Piston guide	3		58	740450	Vite TE M 6x18	Screw	4	
14	961240	OR Ø 31,47x1,78	O-Ring	3		77	840370	Cuscinetto	Bearing	1	
15	2280670	Guarnizione	Gasket	3		78	2289200	Prem. testa pompa	Pump head assembly	1	
16	1383130	Anello tenuta	Seal	3		86	1260250	Livello olio	Oil indicator	1	⊗
17	850370	Vite TCEI M 8x16	Screw	8		87	1260430	Anello elastico	Snap ring	1	⊗
18	2289010	Coperchio laterale	Side cover	1		88	1780690	Disco di contrasto	Disc	1	⊗
19	640030	OR Ø 59,99x2,62	O-Ring	2		89	1140450	OR Ø 20,24x2,62	O-Ring	1	⊗
20	2280240	Cuscinetto	Bearing	1							
21	1382770	Corpo pompa	Pump housing	1							
22	880130	Tappo carico olio	Oil cap	1							
23	2280730	Vite TE M 6x70	Screw	3							
24	1340600	Rosetta Øi 6	Washer	3							
25	2280720	Pistone in ceramica	Ceramic piston	3							
26	2280770	Rondella	Washer	3							
28	2280740	Pistone di guida	Guiding piston	3							
29	1380060	Spinotto	Piston pin	3							
30	1383020	Biella bronzo	Bronze con-rod	3							
32	1381850	Rondella	Washer	8							
34	1780510	OR Ø 106x3	O-Ring	1							
35	1789010	Coperchio completo	Complete cover	1							
36	1343510	Vite TCEI M 6x14	Screw	6							
37	2280060	Albero eccentrico	Crankshaft	1							
38	1380520	Linguetta	Key	1							
39	180340	Anello tenuta	Seal	1							
40	1380120	Spessore 0,10 mm	0,10 mm shim	1÷3							
	1380130	Spessore 0,20 mm	0,20 mm shim	1÷3							
	1380530	Spessore 0,25 mm	0,25 mm shim	1÷3							
	1382810	Spessore 0,05 mm	0,05 mm shim	1÷3							
41	1380040	Supp. cusc. aperto	Open bearing sup.	1							
42	740290	OR Ø 14x1,78	O-Ring	3	⊗						
43	1980740	Tappo 3/8"G Ottone	3/8"G plug	2	⊗						
44	1260470	Vite TE M 8x10	Screw	4	Optional						
45	1380141	Piede	Base	2	Optional						
46	1981180	Tappo 3/8"G Nikel	3/8"G plug	1							

KIT RICAMBI - PART KITS

A=KIT 2871 valvole valves		B=KIT 2148 pistoni pistons		C=KIT 1855 tenute olio oil seals		D=KIT 2149 tenute acqua water seals	
Pos.	Q.ty	Pos.	Q.ty	Pos.	Q.ty	Pos.	Q.ty
3	6	55	3	16	3	12	3
				19	2	14	3
				34	1	15	3
				39	1		

SIMBOLOGIA - SYMBOLS

⊗ Compreso nel cod. 1789010 / Part of part n° 1789010

F=KIT 2150 anelli appoggio support rings							
Pos.	Q.ty	Pos.	Q.ty	Pos.	Q.ty	Pos.	Q.ty
11	3						