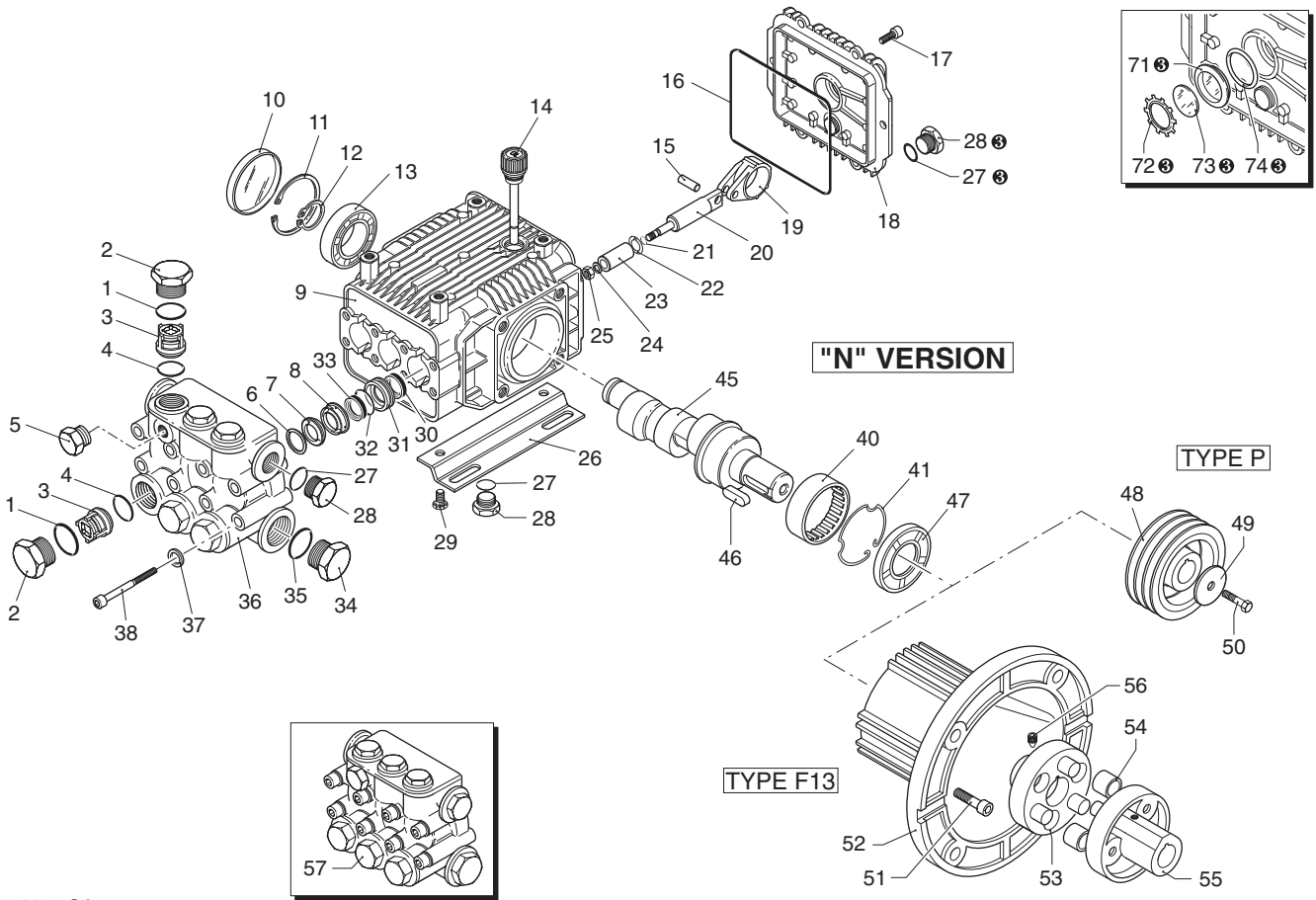


SXM

VERSION

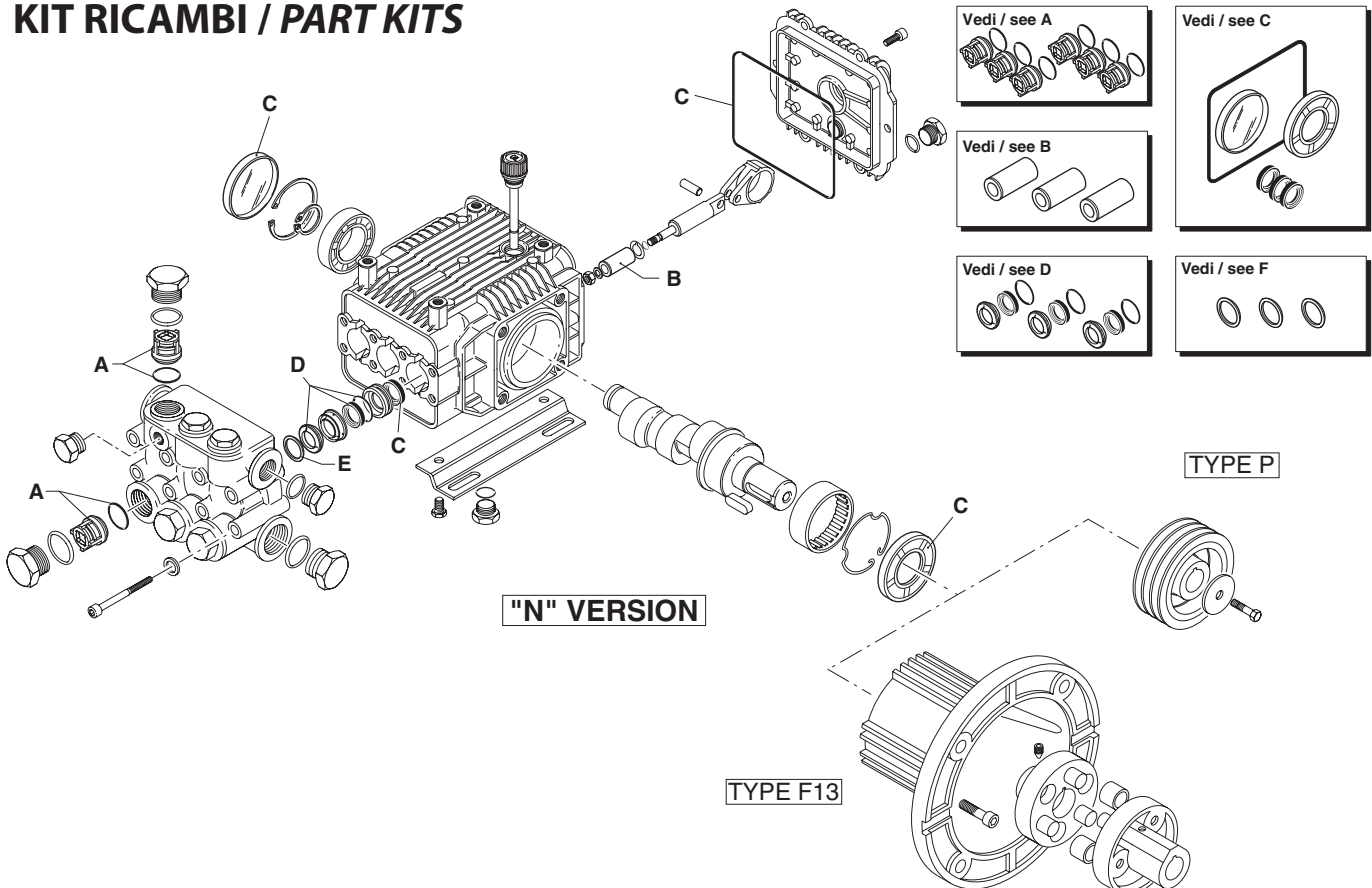
N

1450rpm



UN001926-GA

KIT RICAMBI / PART KITS



UN001927-GA

SXM

VERSION N

MODELLO - MODEL:

11.20 13.20 15.20



Pos.	Cod. Part n°	Denominazione	Description	Q.tà Q.ty	Note Vedi / See	Pos.	Cod. Part n°	Denominazione	Description	Q.tà Q.ty	Note Vedi / See
1	960160	OR Ø 17,86x2,62	O-Ring	6		37	1381550	Rondella	Washer	8	
2	1260162	Tappo valvola	Plug	6		38	1322730	Vite TCEI M 6x60	Screw	8	
3	1269050	Valvola completa	Complete valve	6		40	1321190	Cuscinetto	Bearing	1	
4	880830	OR Ø 15,54x2,62	O-Ring	6		41	1321080	Anello elastico	Snap ring	1	
5	620301	Tappo 1/8" G conico	Plug	1		45	1780150	Albero eccentrico	Crank shaft	1	○
6	1780130	Anello appoggio	Support ring	3	Ø 15 ○	45	1780160	Albero eccentrico	Crank shaft	1	■
7	1780140	Anello appoggio	Support ring	3	Ø 18 ■ ▲	46	1780180	Albero eccentrico	Crank shaft	1	▲
8	1260130	Guarnizione	Gasket	3	Ø 15 ○	47	1380520	Linguetta	Key	1	
9	1260220	Guarnizione	Gasket	3	Ø 18 ■ ▲	48	1260750	Anello tenuta	Seal	1	
10	1780090	Guida pistone	Piston guide	3	Ø 15 ○	48	1320270	Puleggia	Pulley	1	2A De 120mm
11	1780110	Guida pistone	Piston guide	3	Ø 18 ■ ▲	49	1380890	Puleggia	Pulley	1	3A De 120mm
12	1780010	Corpo pompa	Pump body	1		49	1380900	Puleggia	Pulley	1	4A De 138mm
13	1266740	Cappellotto chiusura	Cap	1		50	780230	Rosetta	Washer	1	
14	1260790	Anello seeger Øi 52	Circlip	1		51	740450	Vite TE M 6x18	Screw	1	
15	1780550	Anello elastico	Snap ring	1		52	180030	Vite TCEI M 8x20	Screw	4	
16	1780490	Cuscinetto	Bearing	1		53	1380380	Flangia motori B3/B14	El. motor flange	1	B3/B14
17	880130	Tappo olio	Oil cap	1		54	1380300	Semigiunto pompa	Pump coupling	1	
18	1780050	Spinotto	Piston pin	3		55	1321670	Boccola	Bushing	6	
19	1780510	OR Ø 106x3	O-Ring	1		56	1380340	Semigiunto motore	Motor coupling	1	
20	1200430	Vite TCEI M 6x16	Screw	6		57	1380180	Grano M 6x10	Grub screw	1	
21	1789010	Coperchio completo	Complete cover	1		57	1789271	Prem. testa pompa	Pump head pre-ass.	1	○
22	1780710	Biella	Con rod	3	Bronzo/Bronze	57	1789269	Prem. testa pompa	Pump head pre-ass.	1	■ ▲
23	1780060	Pistone di guida	Guiding piston	3		71	1260250	Livello olio	Oil indicator	1	⊕
24	480480	OR Ø 4,48x1,78	O-Ring	3		72	1260430	Anello elastico	Snap ring	1	⊕
25	1260091	Disco separatore	Spacer disc	3		73	1780690	Disco di contrasto	Disc	1	⊕
26	1780070	Pistone	Piston	3	Ø 15 ○	74	1140450	OR Ø 20,24x2,62	O-Ring	1	⊕
27	1780080	Pistone	Piston	3	Ø 18 ■ ▲						
28	1260100	Rondella pistone	Piston washer	3							
29	1260110	Dado M 8	Nut	3							
30	1380141	Piede	Base	2	Optional						
31	740290	OR Ø 14x1,78	O-Ring	3	⊕						
32	1980740	Tappo 3/8" G Ottone	3/8" G plug	3	⊕						
33	1260470	Vite TE M 8x10	Screw	4	Optional						
34	1260460	Anello tenuta	Seal	3							
35	1780100	Guida pistone post.	Rear piston guide	3	Ø 15 ○						
36	1780120	Guida pistone post.	Rear piston guide	3	Ø 18 ■ ▲						
37	770260	OR Ø 23,52x1,78	O-Ring	3							
38	1260440	Guarnizione	Gasket	3	Ø 15 ○						
39	1260450	Guarnizione	Gasket	3	Ø 18 ■ ▲						
40	820361	Tappo 1/2" G	Plug	1	Ottone/Brass						
41	180101	OR Ø 17,5x2	O-Ring	1							
42	1780020	Testa	Head	1							

KIT RICAMBI - PART KITS

A=KIT 1864 valvole valves		B=KIT 2739 ø 15 pistoni pistons		B=KIT 2746 ø 18 pistoni pistons		C=KIT 2786 tenute olio oil seals	
Pos.	Q.ty	Pos.	Q.ty	Pos.	Q.ty	Pos.	Q.ty
3	6	23	3	23	3	10	1
4	6					16	1
						30	3
						47	1

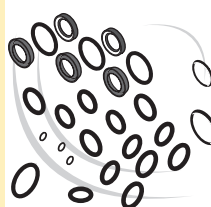
SIMBOLOGIA - SYMBOLS

○ Per / For SXM 11.20 ▲ Per / For SXM 13.20 ■ Per / For SXM 15.20

⊕ Compreso nel cod. 1789010 / Part of part n° 1789010

D=KIT 2741 ø 15 tenute acqua water seals		D=KIT 2747 ø 18 tenute acqua water seals		F=KIT 2740 ø 15 anelli appoggio support rings		F=KIT 2745 ø 18 anelli appoggio support rings	
Pos.	Q.ty	Pos.	Q.ty	Pos.	Q.ty	Pos.	Q.ty
7	3	7	3	6	3	6	3
32	3	32	3				
33	3	33	3				

PARTI SPECIALI IN VITON SPECIAL PARTS



Cod. Part n°	Denominazione Description	Q.tà Q.ty
2776	Tenute acqua/Water seals ø 15	1
2777	Tenute acqua/Water seals ø 18	1