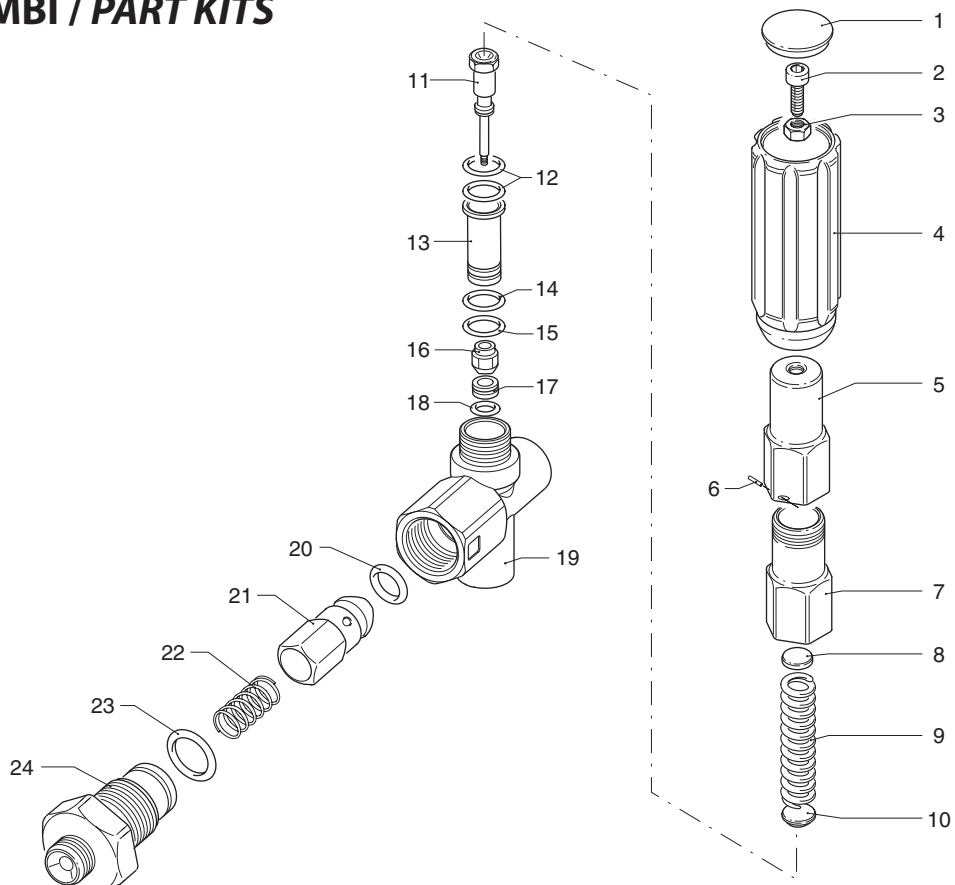


UN002294-1A

KIT RICAMBI / PART KITS



UN002295-1A

VR 35



Pos.	Cod. Part n°	Denominazione	Description	Q.tà Q.ty	Note Vedi / See	Pos.	Cod. Part n°	Denominazione	Description	Q.tà Q.ty	Note Vedi / See
1	1560580	Tappo manopola	Cover	1							
2	320360	Vite TCEI M 8x22	Screw	1							
3	1660210	Dado M 8	Nut	1							
4	1560400	Manopola	Handle	1							
5	1560420	Vite di regolazione	Screw	1							
6	1080070	Spina	Pin	1							
7	2260330	Guida molla	Spring guide	1							
8	2260140	Piattello superiore	Upper plate	1							
9	1560350	Molla	Spring	1							
10	2260340	Piattello inferiore	Lower plate	1							
11	2260060	Pistone	Piston	1							
12	2260100	OR Ø 6,02x2,62	O-Ring	2							
13	2260040	Guida pistone	Piston guide	1							
14	740290	OR Ø 14x1,78	O-Ring	1							
15	394280	OR Ø 12,42x1,78	O-Ring	1							
16	2260070	Otturatore by pass	By-pass jet	1							
17	2260080	Sede appoggio	Seat	1							
18	1260740	OR Ø 10,77x2,62	O-Ring	1							
19	2260010	Corpo valvola	Valve housing	1							
20	1560151	OR Ø 5,94x3,53	O-Ring	1							
21	2260030	Otturatore mandata	Jet	1							
22	1560140	Molla	Spring	1							
23	770130	OR Ø 20,35x1,78	O-Ring	1							
24	2260020	Niples mandata	Threaded adapter	1	3/8" G						

KIT RICAMBI - PART KITS

SIMBOLOGIA - SYMBOLS

E=KIT 2876 OR O-Rings							
Pos.	Q.ty	Pos.	Q.ty	Pos.	Q.ty	Pos.	Q.ty
12	2						
14	1						
15	1						
18	1						
20	1						
23	1						

Pos.	Q.ty	Pos.	Q.ty	Pos.	Q.ty	Pos.	Q.ty