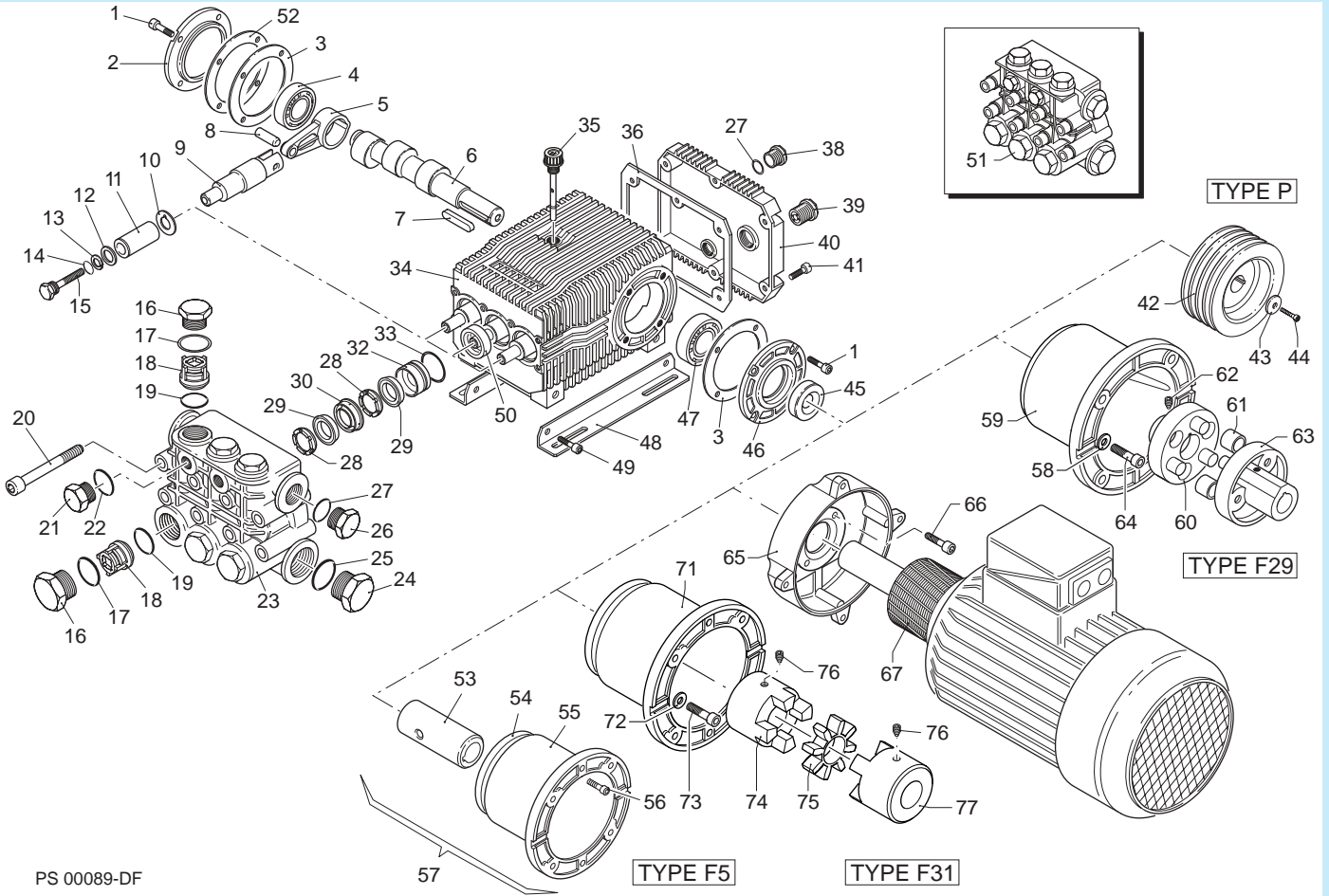


XL

VERSION

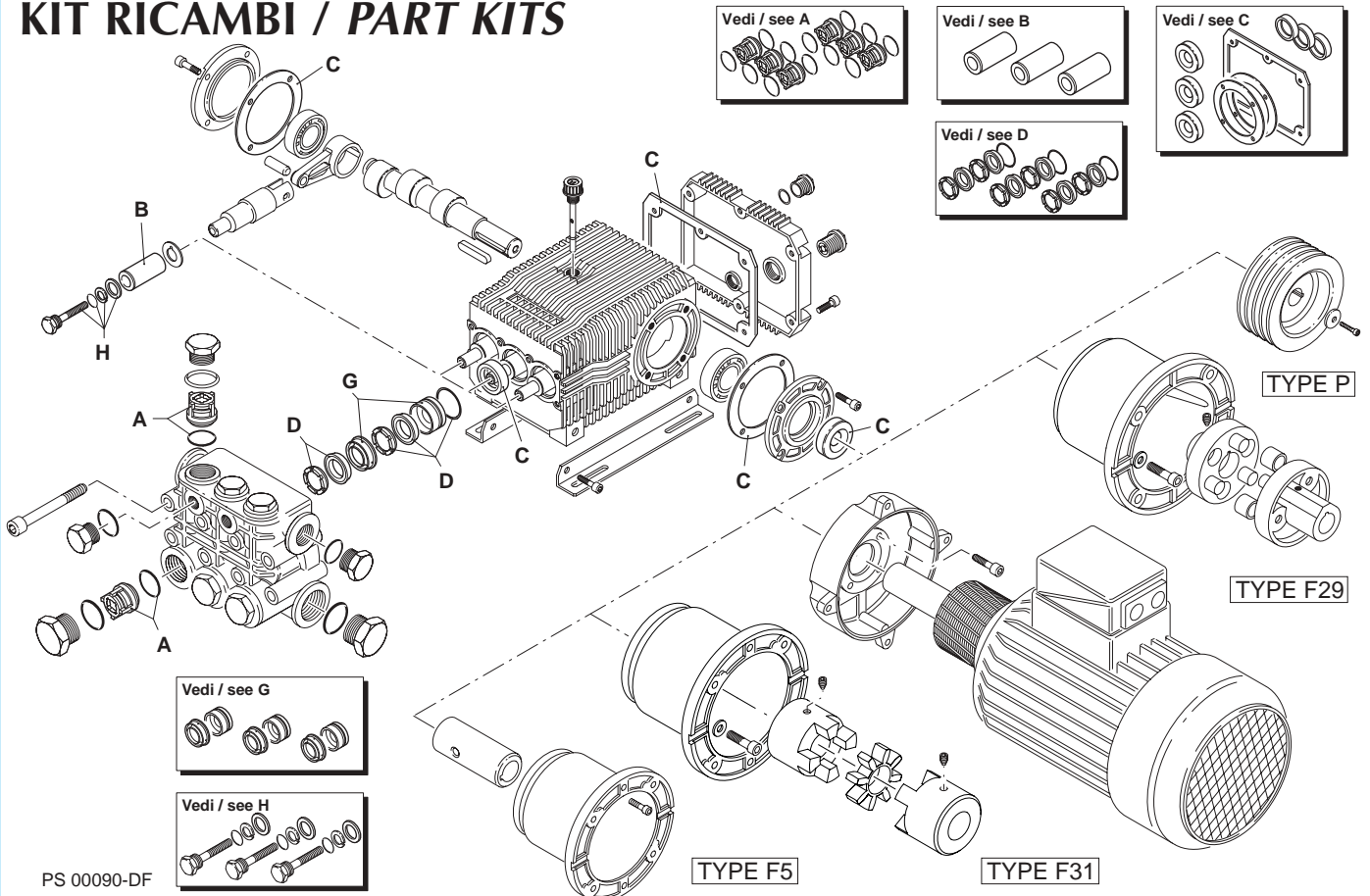
N 1450

RPM



PS 00089-DF

KIT RICAMBI / PART KITS



PS 00090-DF

XL

VERSION

N

1450

RPM



Pos.	Cod. Part n°	Denominazione	Description	Q.tà Q.ty	Note Vedi / See	Pos.	Cod. Part n°	Denominazione	Description	Q.tà Q.ty	Note Vedi / See
1	180030	Vite TCEI M 8x20	Screw	8		43	620670	Rosetta	Washer	1	
2	1140050	Coperchio lat. chiuso	Closed side cover	1		44	180030	Vite TCEI M 8x20	Screw	1	
3	1140170	Guarniz. coperchio lat.	Side cover gasket	2		45	1140380	Anello tenuta	Seal	1	
4	1140420	Cuscinetto	Bearing	1		46	1140040	Coperchio lat. aperto	Open side cover	1	
5	1140140	Biella alluminio	Alluminium con rod	1	○	47	1140410	Cuscinetto	Bearing	1	
6	1140310	Biella bronzo	Bronze con rod	1	▲	48	1140230	Piede	Base	2	
7	1140210	Albero eccentrico	Crankshaft	1		49	180030	Vite TCEI M 8x20	Screw	4	
8	650250	Linguetta	Key	1		50	1940560	Anello tenuta	Seal	3	
9	1140120	Spinotto	Piston pin	3		51	1429202	Prem. testa pompa	Pump head assembly	1	
10	1140130	Pistone di guida	Guiding piston	3		52	1420380	Spessore 0,10 mm	Shim 0,10 mm	1÷3	
11	1140160	Disco separatore	Spacer	3		53	1420360	Spessore 0,20 mm	Shim 0,20 mm	1÷3	
12	1140190	Pistone	Piston	3		54	1420370	Spessore 0,30 mm	Shim 0,30 mm	1÷3	
13	880820	Rosetta	Washer	3		55	1141450	Giunto	Coupling	1	
14	880810	Anello antiestrusione	Ring	3		56	1141440	Distanziale	Spacer	1	
15	880840	OR ø 9,25x1,78	O-Ring	3		57	1383120	Flangia motori	El. motor flange	1	
16	1140110	Vite fissaggio pistone	Piston-fixing screw	3		58	680350	Vite TCEI M 8x35	Screw	4	
17	1140150	Tappo valvola	Plug valve	6		59	1577	Flangiatura	Flange	1	F 5
18	720030	OR Ø 22,22x2,62	O-Ring	6		60	380241	Rondella Øi 8,5	Washer	1	
19	1949050	Valvola completa	Complete valve	6		61	1940860	Flangia motori B3/B14	El. motor flange	1	B3/B14
20	1140450	OR Ø 20,24x2,62	O-Ring	6		62	1420830	Semigiunto pompa	Pump coupling	1	
21	1140430	Vite TCEI M 8x75	Screw	8		63	1321670	Boccola	Bushing	6	
22	880851	Tappo	Plug	2		64	1380180	Grano M 6x10	Grub screw	2	
23	820510	OR Ø 10,82x1,78	O-Ring	2		65	1380340	Semigiunto motore	Motor coupling	1	
24	1420020	Testa pompa	Pump head	2		66	540290	Vite TCEI M 8x25	Screw	4	
25	1140300	Tappo	Plug	1		67	960350	Scudo motore	Motor shield	1	
26	550350	OR ø 23,81x2,62	O-Ring	1		68	960400	Scudo motore	Motor shield	1	
27	1980740	Tappo 3/8" G	Plug	1	Ottone/Brass	69	1141140	Scudo motore	Motor shield	1	
28	740290	OR Ø 14x1,78	O-Ring	2		70	620610	Vite TCEI M 8x30	Screw	4	Gr. 100-112
29	1941570	Anello appoggio	Support ring	6		71	680350	Vite TCEI M 8x35	Screw	4	Gr. 132
30	820630	Guarnizione	Gasket	6		72		Rotore	Rotor	1	★
31	1140280	Guida pistone ant.	Front piston guide	3		73	1383120	Flangia motori B3/B14	El. motor flange	1	B3/B14
32	1420530	Guida pistone post.	Rear piston guide	3		74	380241	Rondella Øi 8,5	Washer	1	
33	1140490	OR ø 37,82x1,78	O-Ring	3		75	540290	Vite TCEI M 8x25	Screw	4	
34	1420011	Corpo pompa	Pump head	1		76	1383100	Semigiunto pompa	Pump coupling	1	
35	1140370	Tappo carico olio	Oil cap	1		77	1940850	Anello elastico	Ring	1	
36	1140100	Guarniz. coperchio post.	Gasket rer cover	1			1380180	Grano M 6x10	Grub screw	2	
37	1980740	Tappo 3/8" G	Plug	1	Ottone/Brass		1383090	Semigiunto motore	Motor coupling	1	
38	740440	Tappo livello olio	Oil indicator	1							
39	1420030	Coperchio posteriore	Rear cover	1							
40	880280	Vite TCEI M 6x18	Screw	6							
41	820410	Puleggia	Pulley	1	Max 7.5 HP						
42	820411	Puleggia	Pulley	1	Max 10 HP						

★ precisare dati elettrici / state electric data

KIT RICAMBI PART KITS

A=KIT 1847 valvole valves		B=KIT 1849 ø 28 pistoni pistons		C=KIT 1846 tenute olio oil seals		D=KIT 1853 ø 28 tenute acqua water seals	
pos.	Q.ty	pos.	Q.ty	pos.	Q.ty	pos.	Q.ty
18	6	11	3	3	2	28	6
19	6			36	1	29	6
				45	1	33	3
				50	3		

G=KIT 2766 ø 28 guida pistoni pistons guide		H=KIT 1848 fissaggio pistoni pistons screw					
pos.	Q.ty	pos.	Q.ty	pos.	Q.ty	pos.	Q.ty
30	3	12	3				
32	3	13	3				
		14	3				
		15	3				

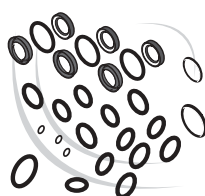
LEGENDA :

Ø 28

Ø 28

○ For / per
XL 40.07▲ For / per
XL 40.10

PARTI SPECIALI IN VITON SPECIAL PARTS



Cod. Part n°	Denominazione Description	Q.tà Q.ty
2036	Tenute acqua/Water seals ø 28	1