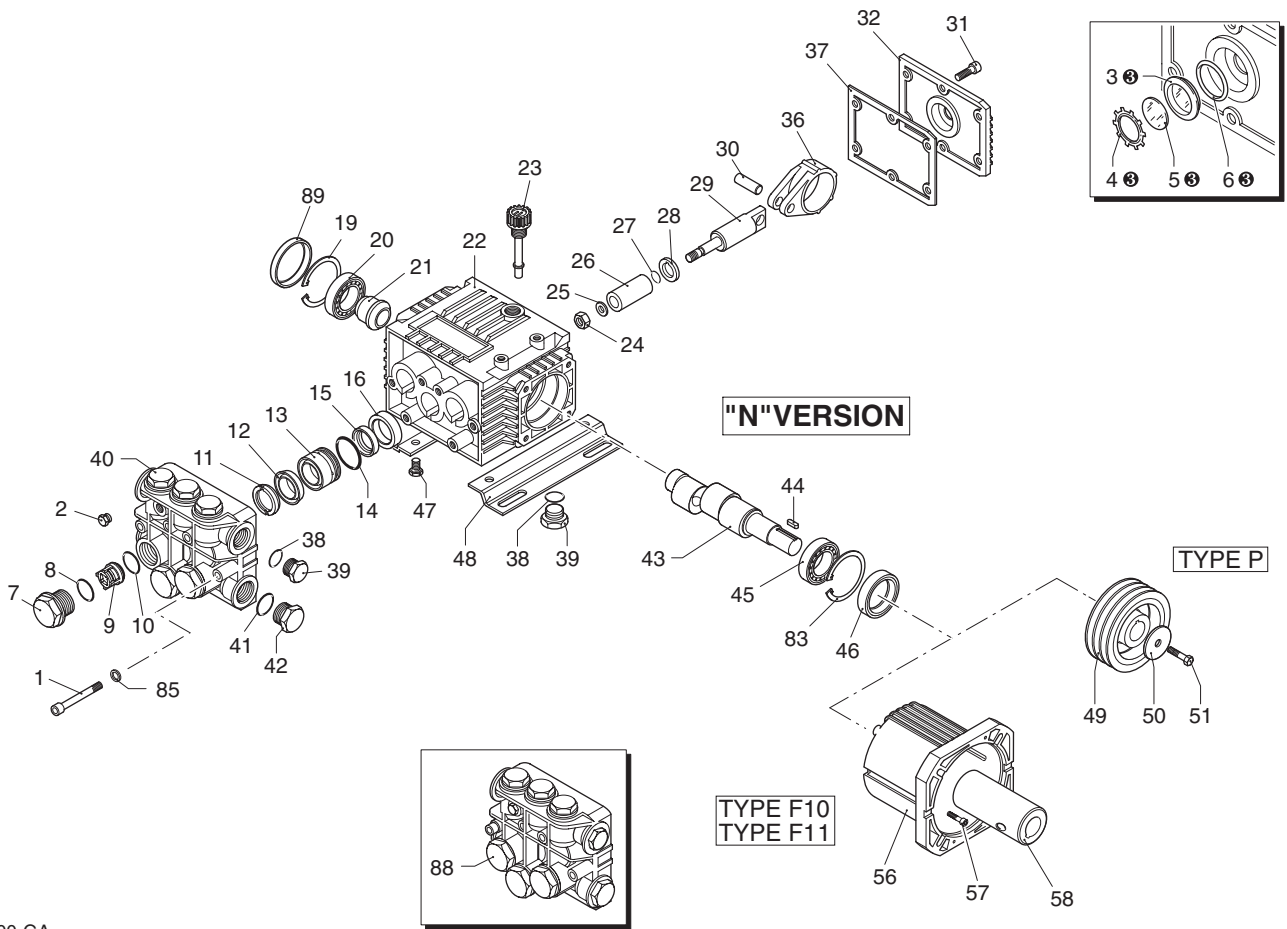


XT

VERSION

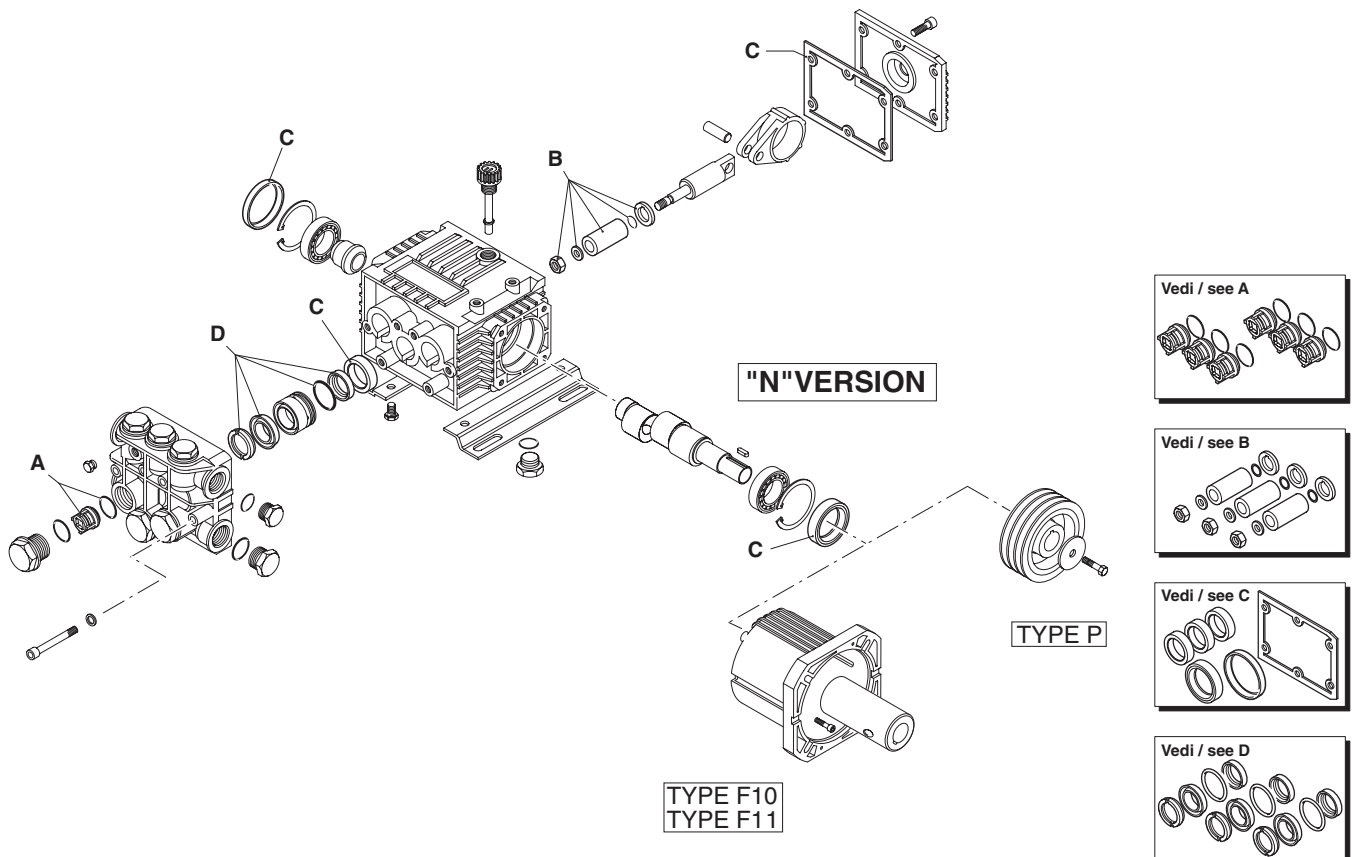
N

1450 rpm



UN001900-GA

KIT RICAMBI / PART KITS



UN001901-GA

XT

VERSION N

MODELLO - MODEL:

8.10	8.12	8.12 A	8.14	8.15
9.11	9.14	9.15	10.10	10.12 A
10.15	11.07	11.09	11.11	11.14
11.15	13.09	13.12	13.12 A	13.15



Pos.	Cod. Part n°	Denominazione	Description	Q.tà Q.ty	Note Vedi / See	Pos.	Cod. Part n°	Denominazione	Description	Q.tà Q.ty	Note Vedi / See	
1	680570	Vite TCEI M 6x60	Screw	6	①	37	1260040	Guarnizione	Gasket	1		
	1322730	Vite TCEI M 6x60	Screw	6	②	38	740290	OR Ø 14x1,78	O-Ring	2		
2	620301	Tappo 1/8" G conico	Plug	1		39	1980740	Tappo 3/8" G	Plug	2	Ottone/Brass	
3	1260250	Livello olio	Oil indicator	1	③		1260021	Testa pompa	Pump head	1	○ ●	
4	1260430	Anello elastico	Snap ring	1	④		1320022	Testa pompa	Pump head	1	□	
5	1780690	Disco di contrasto	Disc	1	⑤		1262226	Testa pompa	Pump head	1	▼	
6	1140450	OR Ø 20,24x2,62	O-Ring	1	⑥		1320020	Testa pompa	Pump head	1	■	
7	1260162	Tappo	Plug	6			1262220	Testa pompa	Pump head	1	▲	
	1260161	Tappo con foro 1/8"	Plug with 1/8" outlet	-	Optional	41	180101	OR Ø 17,5x2	O-Ring	1		
8	960160	OR Ø 17,86x2,62	O-Ring	6		42	820361	Tappo 1/2" G	Plug	1	Ottone/Brass	
9	1269050	Valvola completa	Complete valve	6			1260180	Albero eccentrico	Crankshaft	1	9 l/min	
10	880830	OR Ø 15,54x2,62	O-Ring	6			1260190	Albero eccentrico	Crankshaft	1	10 l/min	
11	1260140	Anello appoggio	Support ring	3	Ø 15 ○ Ot./Br.		1260200	Albero eccentrico	Crankshaft	1	8-11l/min	
	1260141	Anello appoggio	Support ring	3	Ø 15 ○		1320260	Albero eccentrico	Crankshaft	1	13 l/min	
	1520120	Anello appoggio	Support ring	3	Ø 15 □		44	1380520	Linguetta	Key	1	
	1320340	Anello appoggio	Support ring	3	Ø 18 ▼■▲●		45	1320370	Cuscinetto	Bearing	1	
12	1271650	Guarnizione	Gasket	3	Ø 15 ○ □		46	1260750	Anello tenuta	Seal	1	
	1780720	Guarnizione	Gasket	3	Ø 18 ▼■▲●		47	1260470	Vite TE M 8x10	Screw	4	Optional
13	1260151	Guida pistone	Piston guide	3	Ø 15 ○ □		48	1263890	Piede	Base	2	Optional
	1320351	Guida pistone	Piston guide	3	Ø 18 ▼■▲●		49	1320270	Puleggia	Pulley	1	
14	1260420	OR Ø 26,70x1,78	O-Ring	3			50	780230	Rosetta	Washer	1	
15	1260440	Guarnizione	Gasket	3	Ø 15 ○ □		51	740450	Vite TE M 6x18	Screw	1	
	1260450	Guarnizione	Gasket	3	Ø 18 ▼■▲●		56	1320290	Flangia motore el.	Electric motor flange	1	B3/B14
16	1260460	Anello tenuta	Seal	3			57	1200430	Vite TCEI M 6x16	Screw	4	
19	1260790	Seeger Øi 52	Circlip	1			1320300	Giunto ø 24 mm	Coupling	1	gr. 90	
20	1320370	Cuscinetto	Bearing	1			1320310	Giunto ø 28 mm	Coupling	1	gr. 100	
21	1320330	Boccola	Bushing	1			83	1260790	Seeger Øi 52	Circlip	1	
22	1320010	Corpo pompa	Pump housing	1			85	1381550	Rondella	Washer	6	
23	880130	Tappo carico olio	Oil plug	1			1269218	Prem. testa pompa	Pump head pre-ass.	1	○	
24	1260110	Dado M 8	Nut	3			1269221	Prem. testa pompa	Pump head pre-ass.	1	□	
25	1260100	Rondella 8x13x0,50	Washer	3			1269250	Prem. testa pompa	Pump head pre-ass.	1	▼	
26	1260120	Pistone	Piston	3	Ø 15 ○ □		1269222	Prem. testa pompa	Pump head pre-ass.	1	■	
	1260210	Pistone	Piston	3	Ø 18 ▼■▲●		1269219	Prem. testa pompa	Pump head pre-ass.	1	●	
27	480480	OR Ø 4,48x1,78	O-Ring	3			1269220	Prem. testa pompa	Pump head pre-ass.	1	▲	
28	1260091	Disco separatore	Spacer	3			89	1266740	Cappellotto	Cap	1	
29	1260070	Pistone di guida	Guiding piston	3								
30	1260080	Spinotto	Piston pin	3								
31	1260760	Vite TCEI M 5x20	Screw	6								
32	1269101	Coperchio completo	Complete cover	1	Basso/Low							
	1329010	Coperchio completo	Complete cover	1	Alto/High							
36	1260060	Biella alluminio	Alluminium con rod	3								
	1320140	Biella bronzo	Bronze con rod	3								

KIT RICAMBI - PART KITS

A=KIT 1864 valvole valves		B=KIT 2628 ø 15 pistoni pistons		B=KIT 2629 ø 18 pistoni pistons		C=KIT 1872 tenute olio oil seals	
Pos.	Q.ty	Pos.	Q.ty	Pos.	Q.ty	Pos.	Q.ty
9	6	24	3	24	3	16	3
10	6	25	3	25	3	37	1
		26	3	26	3	46	1
		27	3	27	3	89	1
		28	3	28	3		

D=KIT 1866 ø 15 tenute acqua water seals		D=KIT 1874 ø 18 tenute acqua water seals					
Pos.	Q.ty	Pos.	Q.ty	Pos.	Q.ty	Pos.	Q.ty
11	3	11	3				
12	3	12	3				
14	3	14	3				
15	3	15	3				

SIMBOLOGIA - SYMBOLS

○ Per / For XT 8.10 XT 8.12 A	▼ Per / For XT 10.10 XT 10.12 A XT 11.07	■ Per / For XT 9.14 XT 9.15 XT 10.15 XT 11.14 XT 11.15 XT 13.12 XT 13.15	● Per / For XT 9.11
□ Per / For XT 8.12 XT 8.14 XT 8.15	▲ Per / For XT 11.09 XT 11.11		▲ Per / For XT 13.09 XT 13.12 A
① Per / For: 8.10 - 8.12 - 8.12 A - 8.14 - 9.11 - 9.14 - 10.10 - 10.12 A - 11.07 - 11.09 - 11.11 - 13.12 - 13.12 A - 13.09			
② Per / For: 8.15 - 9.15 - 10.15 - 11.14 - 11.15 - 13.15			
③ Compreso nei cod. 1269101 e 1329010 / Part of parts n° 1269101 and 1329010			

PARTI SPECIALI IN VITON SPECIAL PARTS

Cod. Part n°	Denominazione Description	Q.tà Q.ty
2029	Tenute acqua/Water seals ø 15	1
2030	Tenute acqua/Water seals ø 18	1