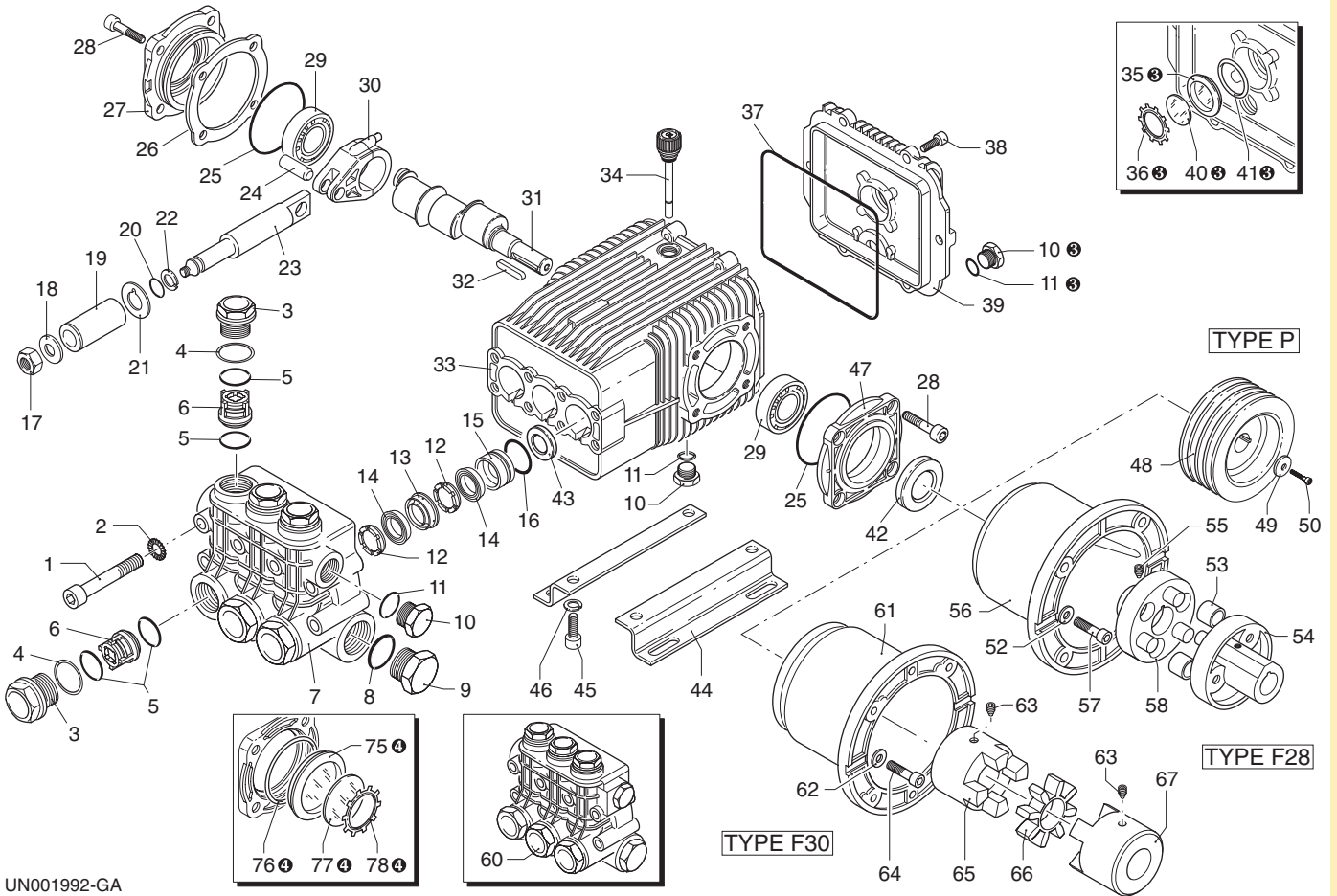


XWF

VERSION

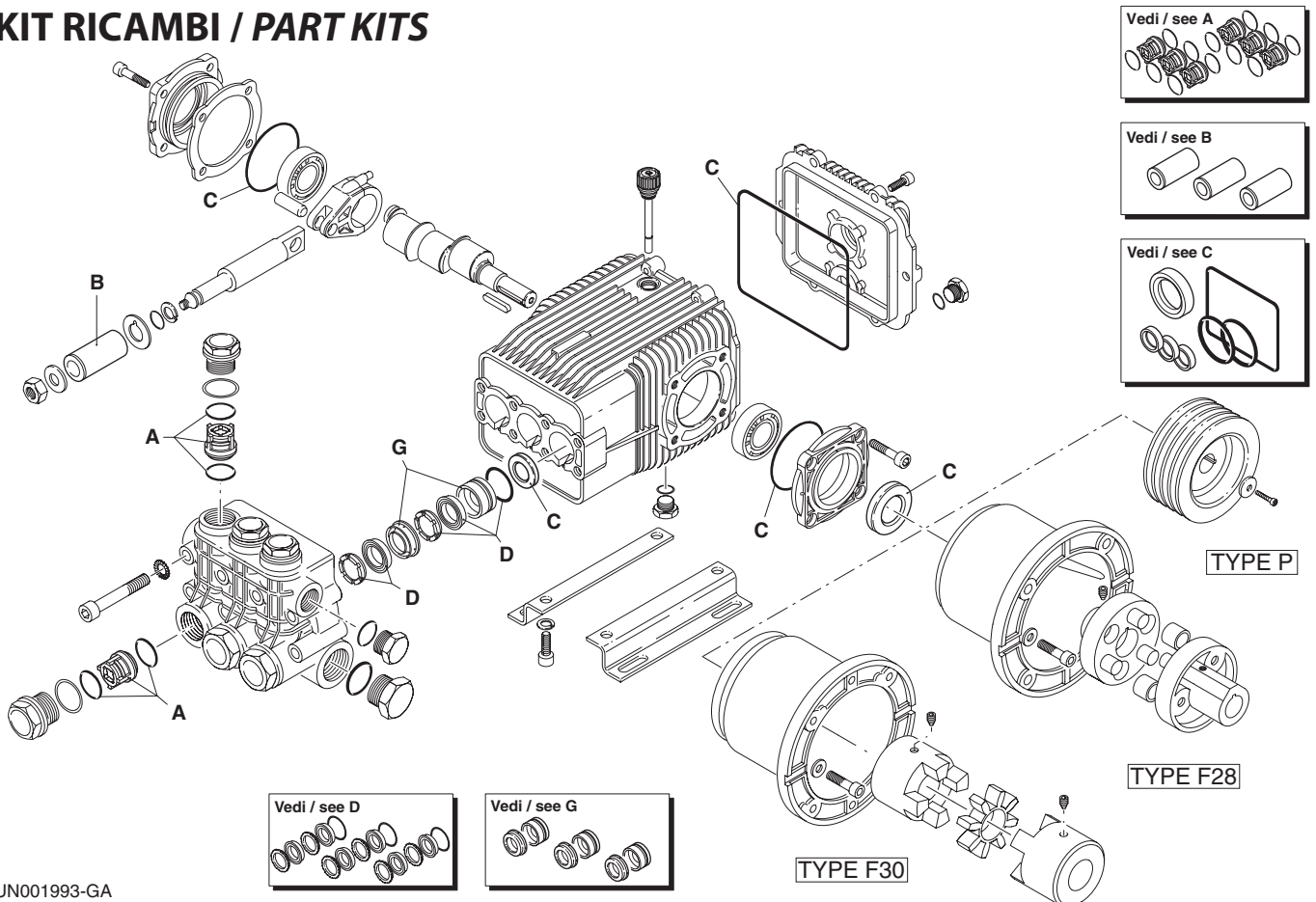
N

1000rpm



UN001992-GA

KIT RICAMBI / PART KITS



UN001993-GA

XWF

VERSION N

MODELLO - MODEL:

26.06	26.09	26.12	26.15	26.20
30.10	30.18	36.17		



Pos.	Cod. Part n°	Denominazione	Description	Q.tà Q.ty	Note Vedi / See	Pos.	Cod. Part n°	Denominazione	Description	Q.tà Q.ty	Note Vedi / See
1	1940260	Vite TCEI M 10x80	Screw	8		38	1200430	Vite TCEI M 6x16	Screw	6	
2	650530	Rosetta	Washer	8		39	1949010	Cop. post. compl.	Complete cover	1	
3	1940140	Tappo	Plug	6		40	1780690	Disco di contrasto	Disc	1	⊗
4	1940150	Anello	Ring	6		41	1140450	OR Ø 20,24x2,62	O-Ring	1	⊗
5	1140450	OR Ø 20,24x2,62	O-Ring	12		42	820680	Anello tenuta	Seal	1	
6	1949050	Valvola completa	Complete valve	6		43	1940560	Anello tenuta	Seal	3	
7	1941550	Testa pompa	Pump head	1		44	1940370	Piede	Base	2	Optional
8	550350	OR Ø 23,81x2,62	O-Ring	1		45	1940380	Vite TCEI M 10x18	Screw	4	Optional
9	1140300	Tappo 3/4" G	Plug	1		46	200231	Rosetta	Washer	4	Optional
10	1980740	Tappo 3/8" G	Plug	3	⊗	47	1941240	Supporto aperto	Open bearing sup.	1	
11	740290	OR Ø 14x1,78	O-Ring	3	⊗	48	1940290	Puleggia	Pulley	1	
12	1941570	Anello appoggio	Support ring	6		49	780230	Rondella	Washer	1	
13	1140280	Guida pist. ant.	Front piston guide	3		50	780060	Vite TCEI M 6x25	Screw	1	
14	820630	Guarnizione	Gasket	6		52	390311	Rondella Øi 8,5	Washer	4	
15	1941560	Guida pist. post.	Rear piston guide	3		53	1321670	Boccola	Bushing	6	
16	1140490	OR Ø 37,82x1,78	O-Ring	3		54	1380340	Semigiunto motore	Motor coupling	1	
17	1940570	Dado	Nut	3		55	1380180	Grano M 6x10	Grub screw	2	
18	1940580	Rosetta	Washer	3		56	1940890	Flangia motori B3/B14	El. motor flange	1	B3/B14
19	1140190	Pistone	Piston	3		57	620610	Vite TCEI M 8x30	Screw	4	
20	880840	OR Ø 9,25x1,78	O-Ring	3		58	1940870	Semigiunto pompa	Pump coupling	1	
21	1140160	Disco separatore	Spacer	3		60	1949205	Prem.testa	Head pre-assembly	1	Ø 28
22	1940120	Anello	Ring	3		61	1383080	Flangia motori B3/B14	El. motor flange	1	B3/B14
23	1940070	Pistone di guida	Guiding piston	3		62	390311	Rondella Øi 8,5	Washer	4	
24	1940060	Spinotto	Piston pin	3		63	1380180	Grano M 6x10	Grub screw	2	
25	1941380	OR Ø 66,34x2,62	O-Ring	2		64	620610	Vite TCEI M 8x30	Screw	4	
26	1941390	Spessore 0,05 mm	0,05 mm shim	1÷3		65	1383100	Semigiunto pompa	Pump coupling	1	
	1941400	Spessore 0,10 mm	0,10 mm shim	1÷3		66	1940850	Anello elastico	Ring	1	
	1941410	Spessore 0,19 mm	0,19 mm shim	1÷3		67	1383090	Semigiunto motore	Motor coupling	1	
	1941420	Spessore 0,25 mm	0,25 mm shim	1÷3		75	1941270	Livello olio	Oil indicator	1	⊗
27	1949011	Coperchio lat. compl.	Comp. side cover	1		76	100410	OR Ø 34,6x2,62	O-Ring	1	⊗
28	850370	Vite TCEI M 8x16	Screw	8		77	1941260	Disco di contrasto	Disc	1	⊗
29	1140410	Cuscinetto	Bearing	2		78	1941290	Anello elastico	Snap ring	1	⊗
30	1940050	Biella	Con-rod	3							
31	1940980	Albero eccentrico	Crank shaft	1	○						
	1940170	Albero eccentrico	Crank shaft	1	■						
	1940160	Albero eccentrico	Crank shaft	1	□						
32	650250	Linguetta	Key	1							
33	1941330	Corpo pompa	Pump housing	1							
34	1140370	Tappo olio	Oil cap	1							
35	1260250	Livello olio	Oil indicator	1	⊗						
36	1260430	Anello elastico	Snap ring	1	⊗						
37	1940410	OR Ø 132x3	O-Ring	1							

KIT RICAMBI - PART KITS

A=KIT 2780 valvole valves		B=KIT 1849 pistoni pistons		C=KIT 2781 tenute olio oil seals		D=KIT 1853 tenute acqua water seals	
Pos.	Q.ty	Pos.	Q.ty	Pos.	Q.ty	Pos.	Q.ty
5	6	19	3	25	2	12	6
6	6			37	1	14	6
				42	1	16	3
				43	3		

G=KIT 2507 guida pistoni pistons guide							
Pos.	Q.ty	Pos.	Q.ty	Pos.	Q.ty	Pos.	Q.ty
13	3						
15	3						

SIMBOLOGIA - SYMBOLS

- Per / For
XWF 26.06
XWF 26.09
XWF 26.12
XWF 26.15
XWF 26.20
- Per / For
XWF 30.10
XWF 30.18
- Per / For
XWF 36.17

⊗ Compreso nel cod. 1949010 / Part of part n° 1949010

⊗ Compreso nel cod. 1949011 / Part of part n° 1949011

PARTI SPECIALI IN VITON SPECIAL PARTS

Cod. Part n°	Denominazione Description	Q.tà Q.ty
2036	Tenute acqua/Water seals ø 28	1

