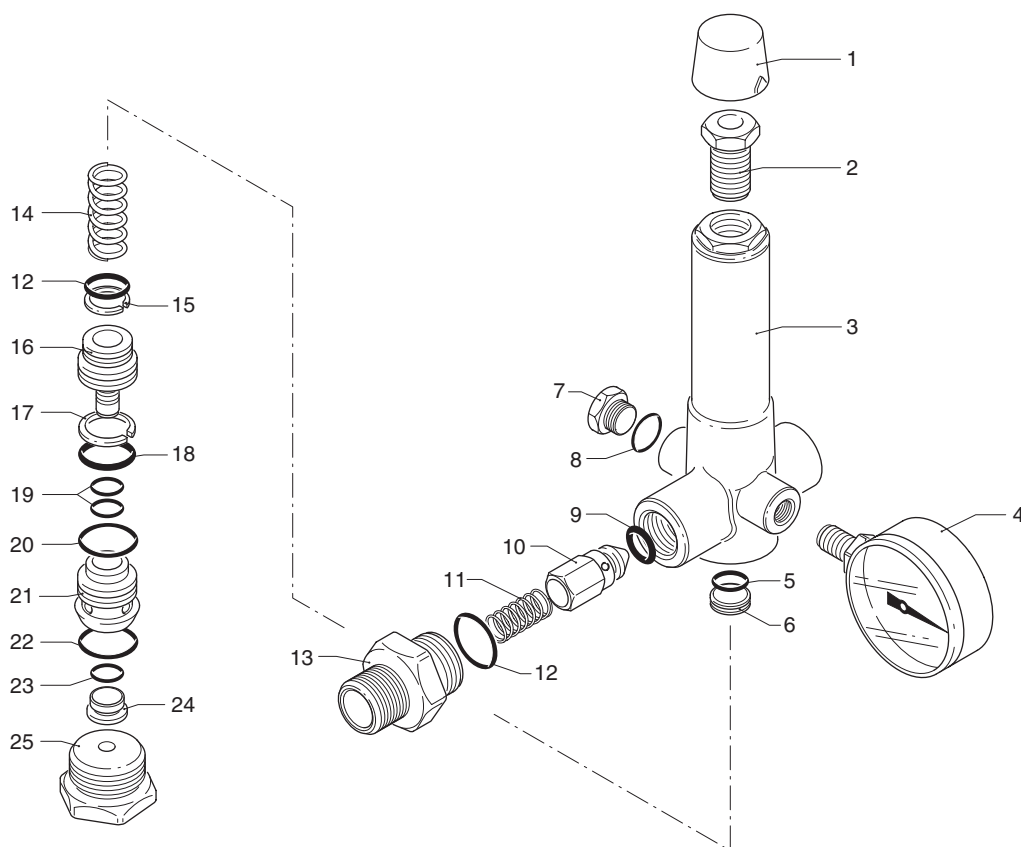
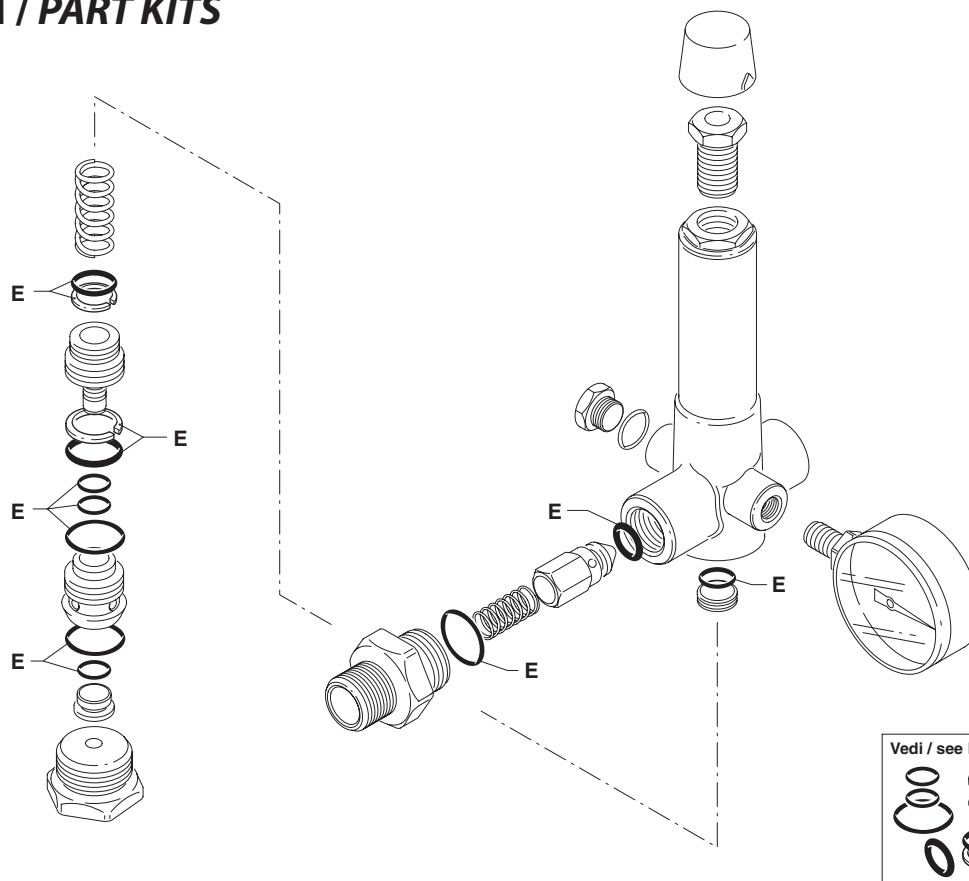


ZEROMATIC/93



UN002273-1A

KIT RICAMBI / PART KITS



UN002274-1A

ZEROMATIC/93



Pos.	Cod. Part n°	Denominazione	Description	Q.tà Q.ty	Note Vedi / See	Pos.	Cod. Part n°	Denominazione	Description	Q.tà Q.ty	Note Vedi / See
1	1020120	Cappuccio	Cover	1							
2	1020080	Vite di regolazione	Screw	1							
3	1560120	Corpo valvola	Valve housing	1							
	1560200	Corpo valvola	Valve housing	1	NPT						
4	740260	Manometro	Pressure gauge	1	Optional						
5	770570	OR Ø 18,77x1,78	O-Ring	1							
6	1020070	Piattello compr. molla	Plate	1							
7	880531	Tappo	Plug	1	Optional						
8	820520	OR	O-Ring	1	Optional						
9	1560150	OR Ø 5,94x3,53	O-Ring	1							
10	1560100	Otturatore	Jet	1							
11	1560140	Molla	Spring	1							
12	960160	OR Ø 17,86x2,62	O-Ring	2							
13	1560130	Niples mandata	Threaded adapter	1	3/8" G						
	1560210	Niples mandata	Threaded adapter	1	3/8" NPT						
14	1020110	Molla	Spring	1							
15	1020190	Anello antiestrusione	Back-up ring	1							
16	1020040	Pistoncino	Piston	1							
17	1020200	Anello antiestrusione	Back-up ring	1							
18	390060	OR Ø 20,63x2,62	O-Ring	1							
19	600180	OR Ø 7,66x1,78	O-Ring	2							
20	770260	OR Ø 23,52x1,78	O-Ring	1							
21	1020031	Centraggio pistoncino	Piston guide	1							
22	550350	OR Ø 23,81x2,62	O-Ring	1							
23	880840	OR Ø 9,25x1,78	O-Ring	1							
24	1020061	Sede valvola	Valve seat	1							
25	1020020	Tappo By-pass	By-pass plug	1							
	1020290	Tappo By-pass	By-pass plug	1	NPT						

KIT RICAMBI - PART KITS

SIMBOLOGIA - SYMBOLS

E=KIT 1830 OR O-Rings							
Pos.	Q.ty	Pos.	Q.ty	Pos.	Q.ty	Pos.	Q.ty
5	1	19	2				
9	1	20	1				
12	2	22	1				
15	1	23	1				
17	1						
18	1						

Pos.	Q.ty	Pos.	Q.ty	Pos.	Q.ty	Pos.	Q.ty