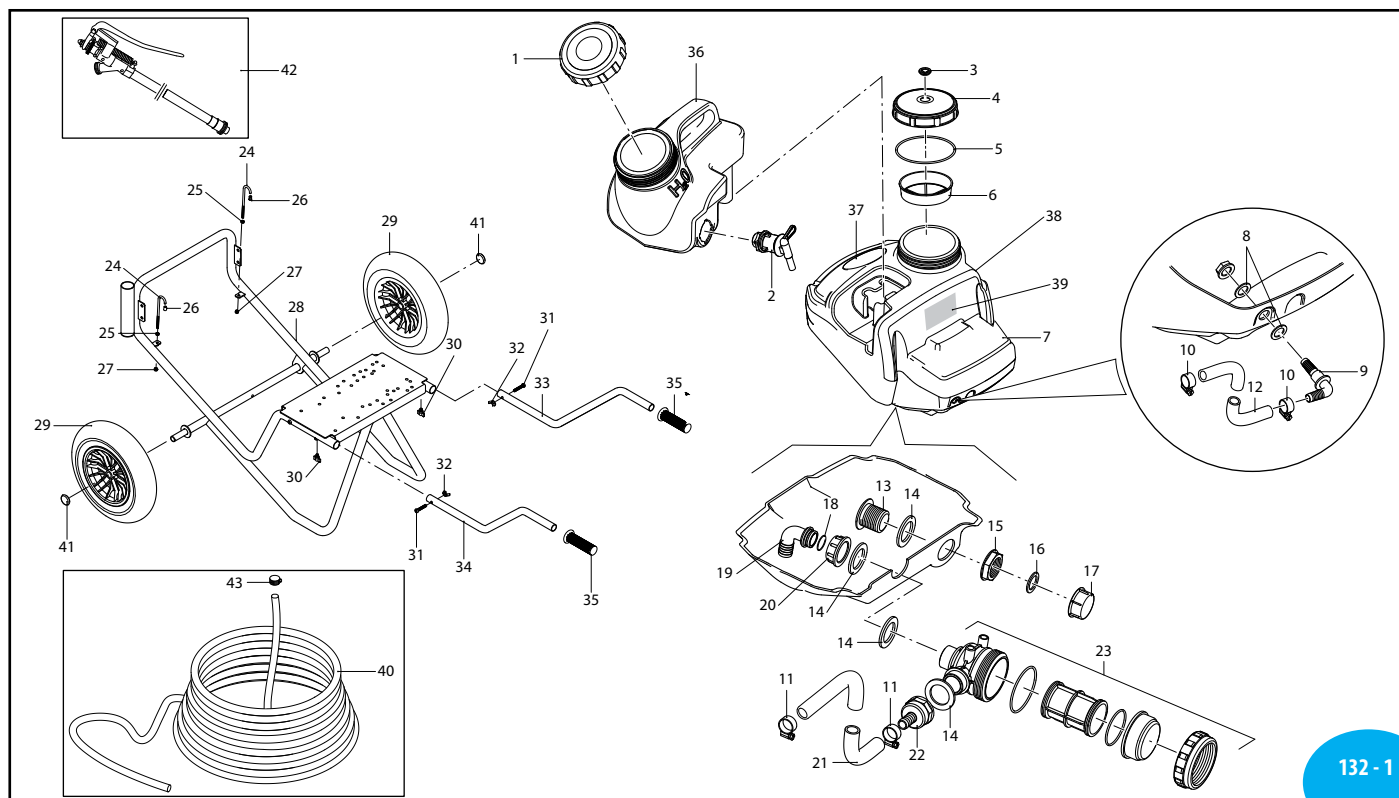


## CARRELLO CISTERNA 130lt. - COD. 3932-3933



132 - 1

SL000154-JW

Pos.	Cod.	Descrizione	Description	Q.ty	Note
1	2780070	Coperchio	Cover	1	
2	2780110	Rubinetto 3/4"G ø 8,5	Valve	1	
3	2780060	Valvola	Valve	1	PVC
4	2780050	Coperchio	Cover	1	
5	2780290	Guarnizione Coperchio	Gasket	1	
6	2780280	Filtro a tazza	Filter	1	
7	2780030	Cisterna 130 lt.	Tank	1	
8	651350	Guarnizione	Gasket	2	
9	651430	Raccordo con ghiera	Fitting	1	
10	800900	Fascetta 16-27	Clamp	2	
11	621560	Fascetta 24-44	Clamp	2	COD. 3933
11	800900	Fascetta 16-27	Clamp	2	COD. 3932
12	651640	Tubo scarico ø 16-23	Hose	1	PVC anima acciaio
13	2780090	Bocchettonescarico 1"1/4G	Threaded adapter	1	
14	651440	Guarnizione	Gasket	4	
15	2780100	Ghiera scarico 1"1/4G	Nut	1	
16	651110	Guarnizione piana	Gasket	1	
17	2780080	Tappo scarico 1"1/4	Plug	1	
18	651470	Guarnizione	Gasket	1	
19	651460	Curva	Elbow	1	
20	651100	Girello aspiraz. 1"1/4	Ring nut	1	
21	651650	Tubo aspiraz. ø 25-32	Hose	1	COD. 3933 PVC
21	651220	Tubo aspiraz. ø 20-27	Hose	1	COD. 3932 PVC
22	651490	Tubo ø 25	Hose	1	COD. 3933
22	651480	Tubo ø 19	Hose	1	COD. 3932
23	651081	Filtro	Filter	1	
24	3000160	Tirante M6	Locking clip lever	2	
25	1060120	Dado M6	Nut	2	
26	3000180	Puntale esterno	Tip	2	PVC
27	3000170	Dado Autobloccante M6	Nut	2	
28	2780010	Telaio	Frame	1	
29	650781	Ruota 3.50/8	Wheel	2	
30	50030	Galletto manici	Screw	2	
31	2780240	Vite TBEI M 8x45	Bolt	2	
32	2780250	Dado ad alette M8	Nut	2	
33	2780210	Manico dx	Handle	1	
34	2780200	Manico sx	Handle	1	

Pos.	Cod.	Descrizione	Description	Q.ty	Note
35	2780120	Manopola manico ø 25	Knob	2	
36	2780040	Serbatoio	Tank	1	
37	2152830	Adesivo Logo AR	Adhesive	1	
38	2152860	Adesivo inf. Livelli	Adhesive	1	
38	2152870	Adesivo sup. Livelli	Adhesive	1	
39	2152900	Adesivo Avvertenze	Adhesive	1	
40	651130	Tubo Mandata ø 8-13	Hose	1	COD. 3932 bar25
40	651140	Tubo Mandata ø 10-17	Hose	1	COD. 3933 bar40
41	50016	Cappello ferra ruota	Wheel stops	2	
42	3832	Lancia Leva cm 60	Lance	1	portag.8 COD. 3932
42	3833	Lancia Leva cm 60	Lance	1	portag.10 COD. 3933
43	800910	Fascetta 9-17	Clamp	2	COD. 3932
43	621550	Fascetta 9-20	Clamp	2	COD. 3933