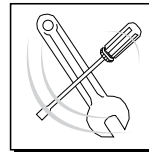


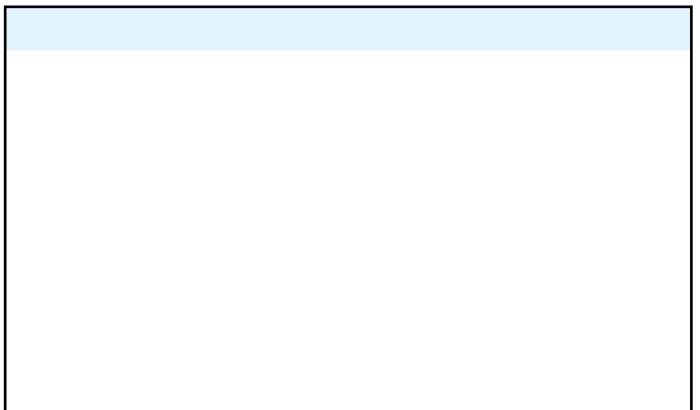
UN000656-CD

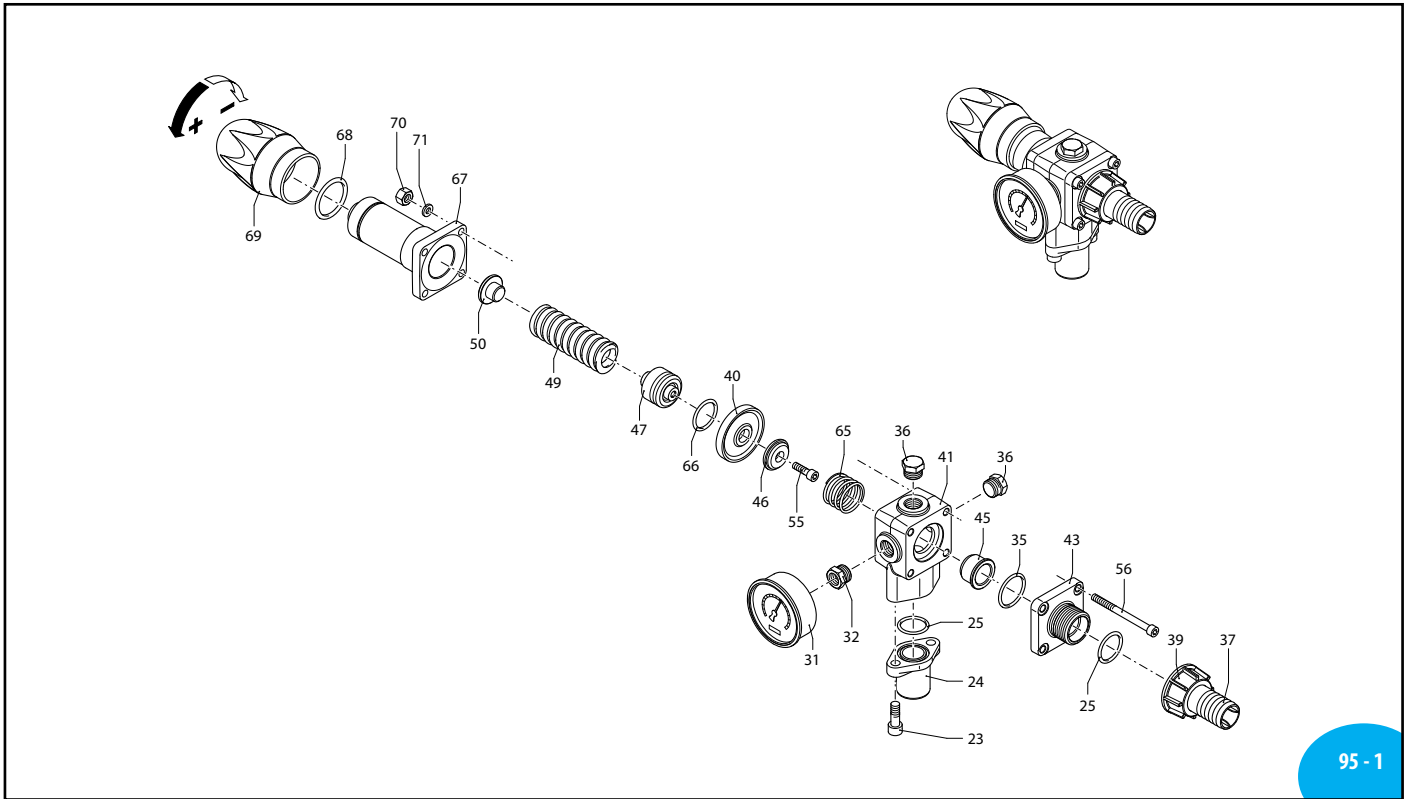
Pos.	Cod.	Descrizione	Description	Q.ty	Note
23	620610	Vite TCEI M 8x30	Bolt	2	C 20
24	550394	Flangia 3/4" G (F)	Flange 3/4" G (F)	1	
25	550350	OR ø 23,81x2,62	O-Ring	4	☒
31	1880290	Manometro ø 63	Pressure gauge	1	0-80 bar ⚙
32	130170	Riduzione manometro	Pipe reducer	1	⚙
35	280220	OR ø 29,75x3,53	O-Ring	1	
36	130171	Tappo 3/8" G	Plug	2	ex 30171 ⚙
37	550210	Tubetto ø 25	Hose tail	1	
38	550370	Curva ø 25	Elbow	1	
39	550242	Girello 1" G	Ring nut	1	
40	390740	Membranina	Diaphragm	1	Gomma
	390743	Membranina	Diaphragm	1	Viton
41	680412	Corpo valvola reg.	Valve body	1	
42	680423	Parte sup. valvola reg.	Upper valve side	1	
43	680432	Flangia scarico	Discharge flange	1	
44	680442	Forcella aggancio	Fork	1	
45	680460	Sede valvola	Valve seat	1	
46	680470	Valvola	Valve	1	
47	680480	Pistone valvola	Valve piston	1	
48	680490	Centraggio pistone	Piston spigot	1	
49	680500	Molla regolazione	Regulating spring	1	
50	680510	Guida superiore molla	Spring guide	1	
51	680520	Forcella leva comando	Fork	1	
52	680530	Spina elastica	Pin	1	
53	680540	Spina elastica	Pin	2	
54	680550	Spina elastica	Pin	1	
55	680700	Vite TCEI M 6x20	Bolt	1	⚙ C 10
56	680570	Vite TCEI M 6x60	Bolt	4	C 10
58	660130	Volantino M 10 x 65	Wheel	1	
59	180150	Dado M 10	Nut	1	
63	680452	Leva comando	Control lever	1	
65	320420	Molla castello	Spring	1	

o Non compreso nel GH 50 - No part of GH 50



KIT 1936 Pronto intervento Maintenance repair			
Pos.	Q.ty	Pos.	Q.ty
25	4		
35	1		
38	1		
40	1		
45	1		
46	1		
65	1		





SL000102-EY

Pos.	Cod.	Descrizione	Description	Q.ty	Note
23	620610	Vite TCEI M 8x30	Bolt	2	C ₂₀
24	550394	Flangia 3/4" G (F)	Flange 3/4" G (F)	1	
25	550350	OR ø 23,81x2,62	O-Ring	2	☒
31	1880290	Manometro ø 63	Pressure gauge	1	0-80 bar ↻
32	130170	Riduzione manometro	Pipe reducer	1	↻
35	280220	OR ø 29,75x3,53	O-Ring	1	
36	130171	Tappo 3/8" G	Plug	2	ex 30171 ↻
37	550210	Tubetto ø 25	Hose tail	1	
39	550242	Girello 1" G	Ring nut	1	
40	1150130	Membranina	Diaphragm	1	Desmopan
41	680413	Corpo valvola reg.	Valve body	1	
43	680432	Flangia scarico	Discharge flange	1	
45	680462	Sede valvola	Valve seat	1	
46	1150070	Valvola	Valve	1	
47	1150180	Pistone valvola	Valve piston	1	☒
49	1150190	Molla di regolazione	Spring	1	☒
50	1150200	Premi molla	Spring plate	1	☒
55	680700	Vite TCEI M 6x20	Bolt	1	↻ C ₁₀
56	1150940	Vite TCEI M 6x60	Bolt	4	C ₁₀
65	320420	Molla castello	Spring	1	
66	660160	OR ø 24,99x3,53	O-Ring	1	▶
67	1150171	Corpo guida molla	Spring guide body	1	
68	820490	OR ø 34,65x1,78	O-Ring	1	▶
69	1150920	Manopola	Knob	1	
70	390440	Dado M 6	Nut	4	
71	550331	Rosetta øi 6,5	Washer	4	