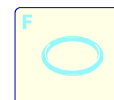
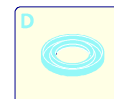
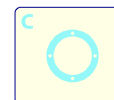
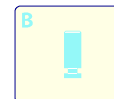
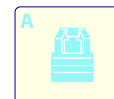
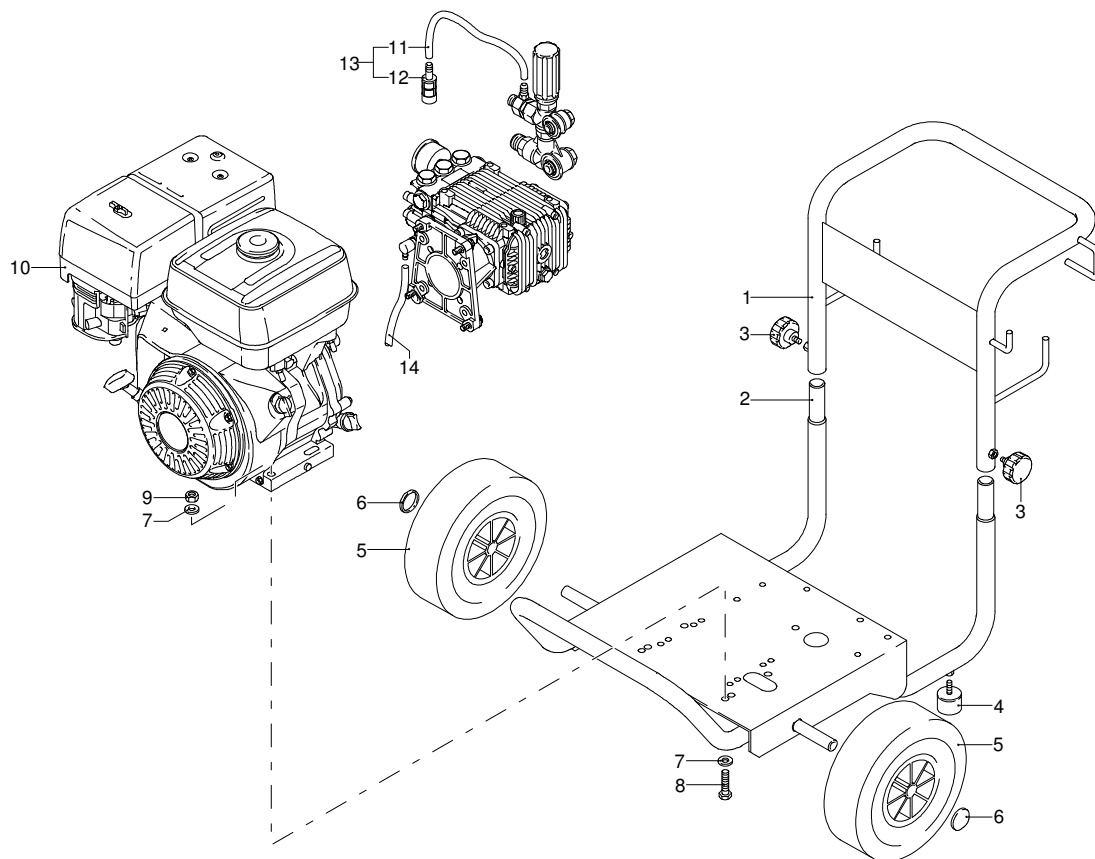
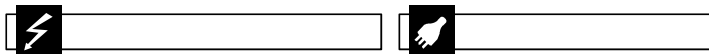


# 800 H4S LINE 840

Ausführung:

Seriennummer:

Code: **22195**



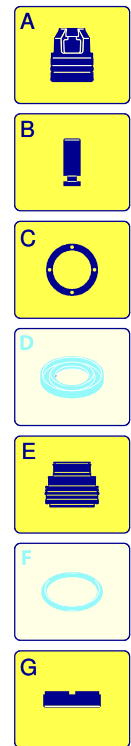
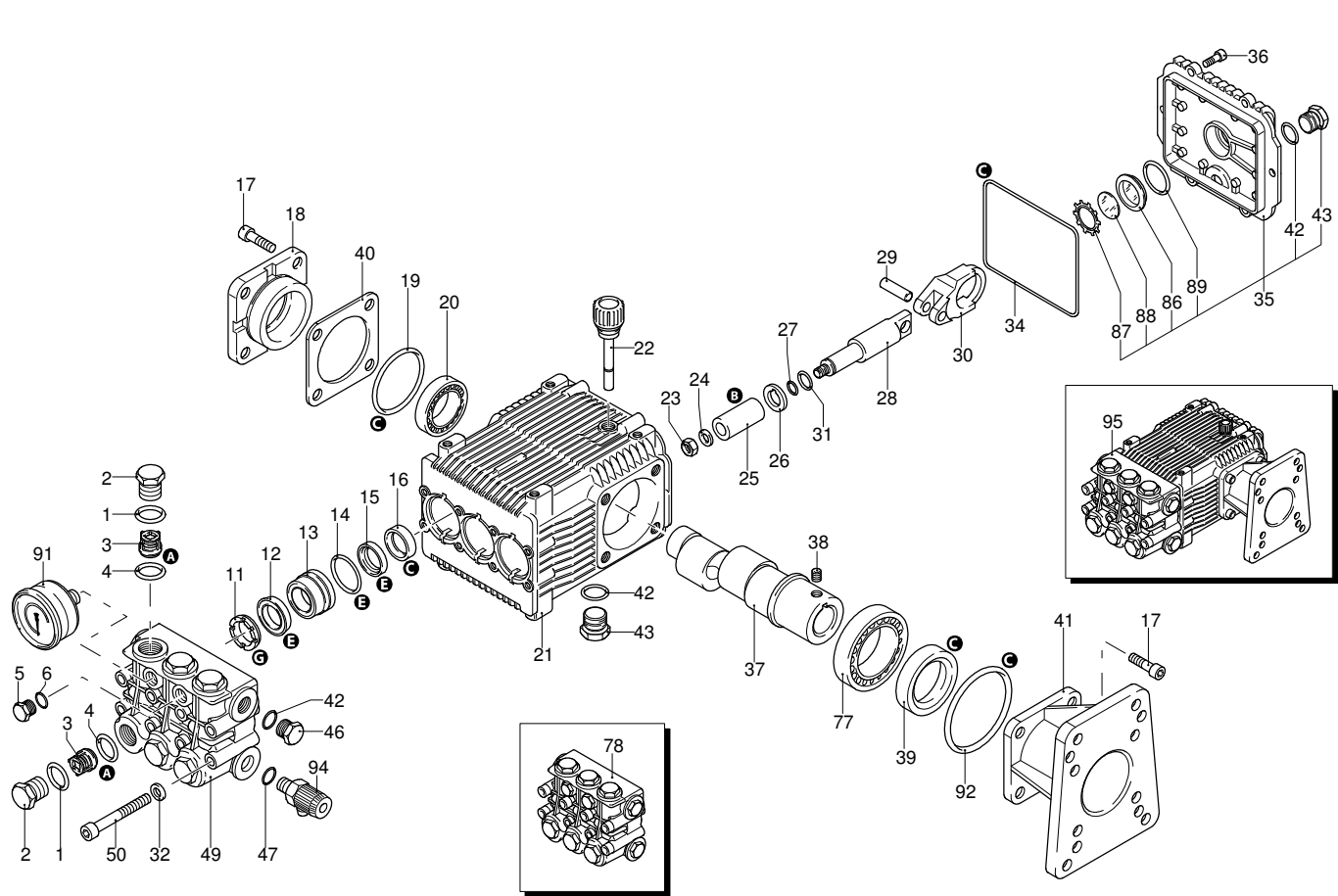
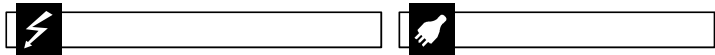
Gültigkeit	Pos.	Code	Bezeichnung	Menge
	1	2281640	Griff	1
	2	2281630	Rahmen	1
	3	2281700	Handrad	2
	4	2281690	Schwingungsdämpfer	2
	5	380561	Rad	2
	6	50016	Verschluss	2
	7	320620	Unterlegscheibe	8
	8	200230	Schraube	4
	9	2240110	Mutter	4
	10	4554	Motor	1
	11	1262790	Reinigungsmittelschlauch	1
	12	1341030	Filter	1
	13	1269115	Vormontage Schlauch	1
	14	2180150	Reinigungsmittelschlauch	1

# 800 H4S LINE 840

Ausführung:

Seriennummer:

Code: **22195**



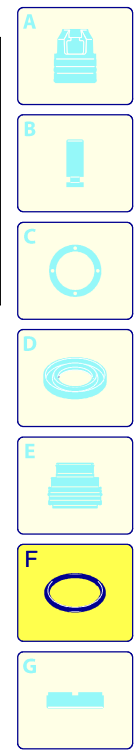
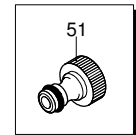
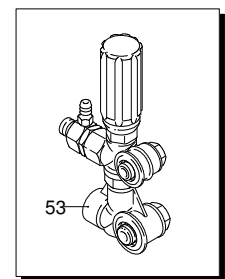
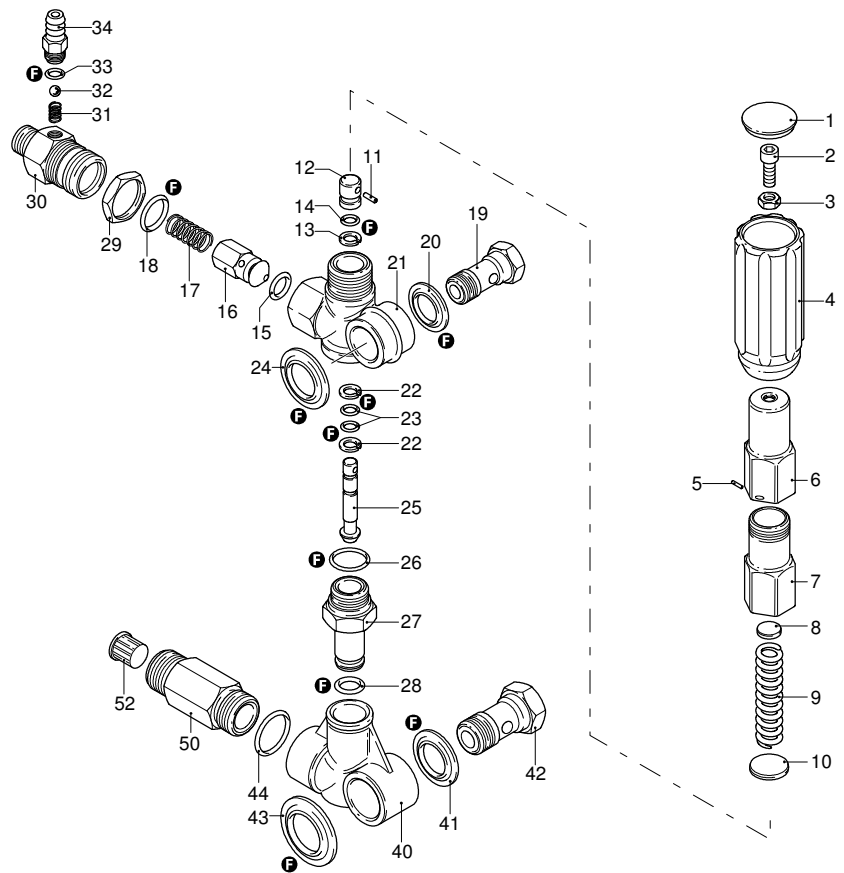
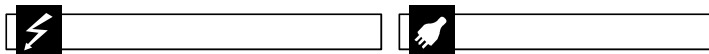
Gültigkeit	Pos.	Code	Bezeichnung	Menge
	1	960160	O-Ring-Dichtung	6
	2	960850	Verschluss	6
	3	889052	Ventil	6
	4	1382740	Wasserdichtung	6
	5	880581	Verschluss	1
	6	820510	O-Ring-Dichtung	1
	11	960110	Ring	3
	12	880320	Wasserdichtung	3
	13	1380090	Kolbenführung	3
	14	961240	O-Ring-Dichtung	3
	15	880330	Wasserdichtung	3
	16	1383130	Öldichtung	3
	17	850370	Schraube	8
	18	1380050	Halterung	1
	19	640030	O-Ring-Dichtung	2
	20	2280240	Lager	1
	21	1382770	Pumpenkörper	1
	22	880130	Verschluss	1
	23	962010	Mutter	3
	24	962000	Unterlegscheibe	3
	25	1380940	Kolben	3
	26	1380950	Scheibe	3
	27	600180	O-Ring-Dichtung	3
	28	1380920	Stange	3
	29	1380060	Stecker	3
	30	1383020	Pleuelstange	3
	31	1080401	Ring	3
	32	1381850	Unterlegscheibe	8
	34	1780510	O-Ring-Dichtung	1
	35	1789010	Deckel	1
	36	1343510	Schraube	6
	37	2280130	Welle	1
	38	820440	Schraube	1
	39	621170	Öldichtung	1
	40	1380120	Zwischenstück 0,10 mm	1
	40	1380130	Zwischenstück 0,20 mm	1
	40	1380530	Zwischenstück 0,25 mm	1
	40	1382810	Zwischenstück 0,05 mm	1
	41	2281510	Flansch	1
	42	740290	O-Ring-Dichtung	3
	43	1980740	Verschluss	2
	46	1980740	Verschluss	1
	47	180101	O-Ring-Dichtung	1
	49	2281590	Kopf	1
	50	820150	Schraube	8
	77	1380320	Lager	1
	78	2289235	Vormontage Kopf	1
	86	1260250	Füllstandanzeige	1
	87	1260430	Ring	1
	88	1780690	Scheibe	1
	89	1140450	O-Ring-Dichtung	1
	91	1381580	Manometer	1
	92	1380220	O-Ring-Dichtung	1
	94	50129	Ventil	1
	95	20699	Pumpe	1
	A	1828	Satz Ventile	1
	B	2757	Satz Kolben	1
	C	1856	Satz Öldichtungen	1
	E	1857	Satz Wasserdichtungen	1
	G	1829	Satz Stützringe	1

# 800 H4S LINE 840

Ausführung:

Seriennummer:

Code: **22195**



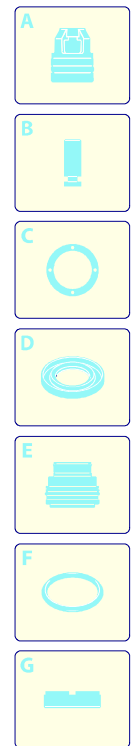
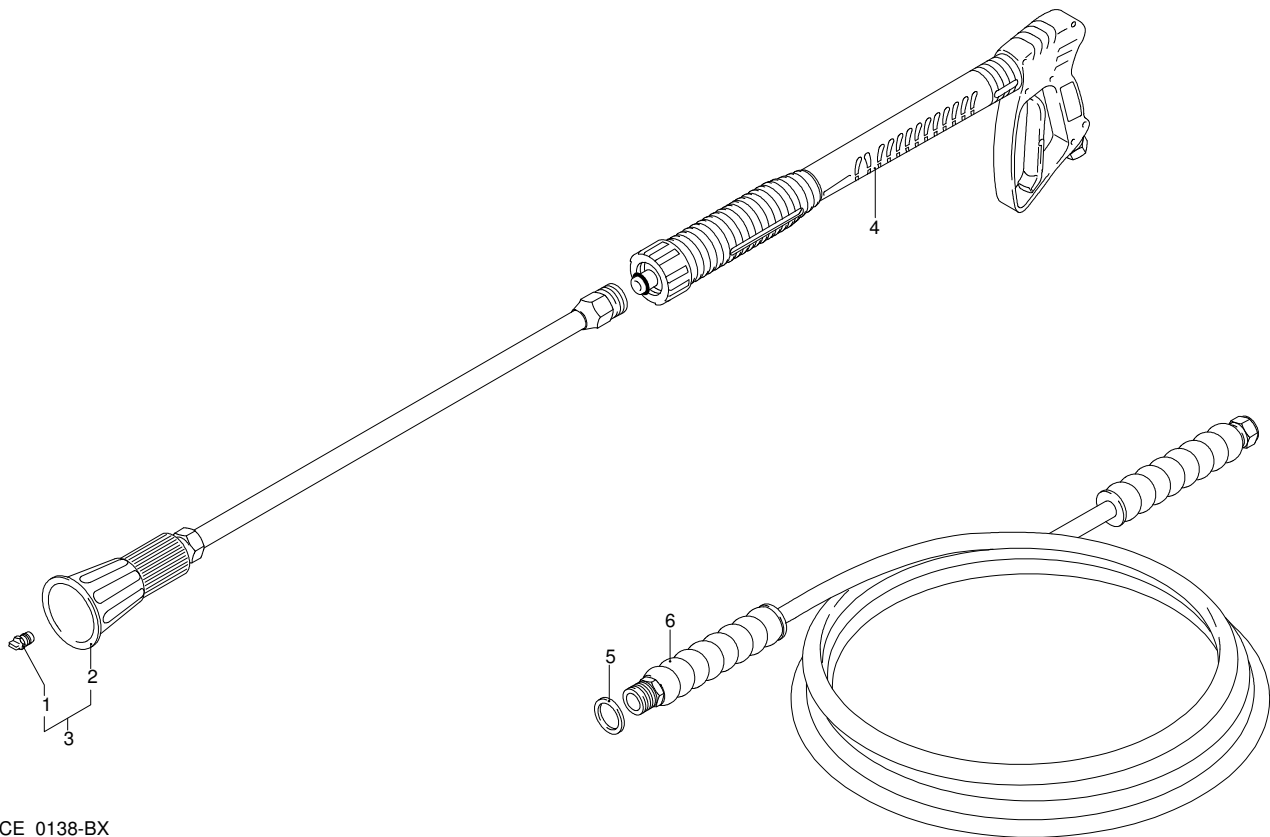
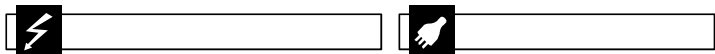
Gültigkeit	Pos.	Code	Bezeichnung	Menge
	1	1560580	Verschluss	1
	2	320360	Schraube	1
	3	1660210	Mutter	1
	4	1560400	Drehknopf	1
	5	1080070	Stecker	1
	6	1560420	Schraube	1
	7	1560410	Führung	1
	8	1560440	Teller	1
	9	1560350	Feder	1
	10	1080610	Teller	1
	11	1080660	Stecker	1
	12	1080540	Kolben	1
	13	391000	O-Ring-Dichtung	1
	14	1080640	Ring	1
	15	1560150	O-Ring-Dichtung	1
	16	1560100	Verschluss	1
	17	1560140	Feder	1
	18	180101	O-Ring-Dichtung	1
	19	1540080	Schraube	1
	20	1540110	Unterlegscheibe	1
	21	1560010	Ventilkörper	1
	22	1080550	Ring	2
	23	480480	O-Ring-Dichtung	2
	24	1560280	Unterlegscheibe	1
	25	1560320	Kolben	1
	26	880270	O-Ring-Dichtung	1
	27	1560051	Verbindungsstück	1
	28	390080	O-Ring-Dichtung	1
	29	1560510	Mutter	1
	30	1560530	Verbindungsstück	1
	31	1560520	Feder	1
	32	1250280	Kugel	1
	33	480480	O-Ring-Dichtung	1
	34	1560490	Schlauchanschluss	1
	40	1540020	Ansaugstück	1
	41	1540120	Unterlegscheibe	1
	42	1540090	Schraube	1
	43	1560290	Unterlegscheibe	1
	44	480440	O-Ring-Dichtung	1
	50	1560880	Verbindungsstück	1
	51	40393	Verbindungsstück	1
	52	1340260	Filter	1
	53	22454	Komplettventil	1
	F	2611	Satz Dichtungen	1

# 800 H4S LINE 840

Ausführung:

Seriennummer:

Code: **22195**



Gültigkeit	Pos.	Code	Bezeichnung	Menge
	1	3082	Düse	1
	2	40541	Lanze+Düsenkopf ohne Düse	1
	3	40650	Lanze+Düsenkopf	1
	4	40772	Pistole	1
	5	1540110	Unterlegscheibe	1
	6	3119	Hochdruckschlauch	1