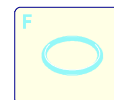
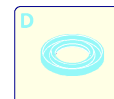
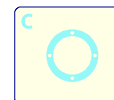
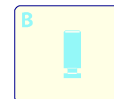
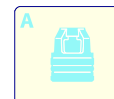
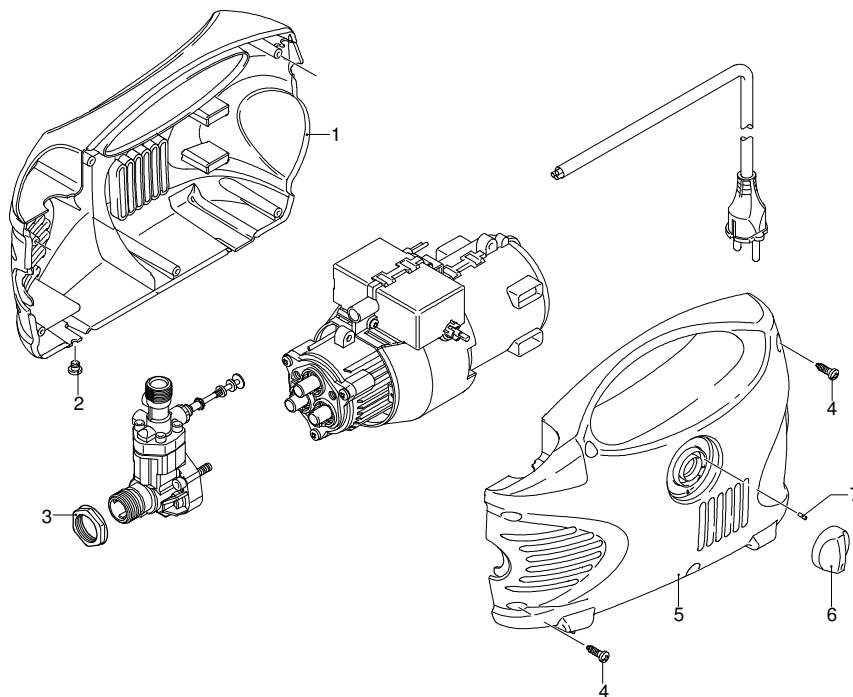
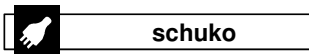
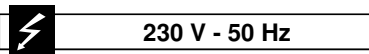


# DRIVE 100 TSS 2 SPEED

Ausführung:

Seriennummer:

Code: **11912**



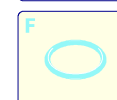
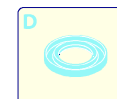
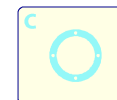
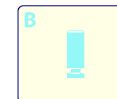
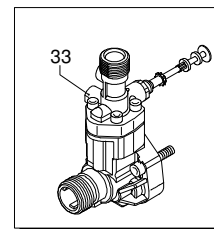
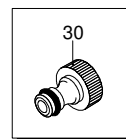
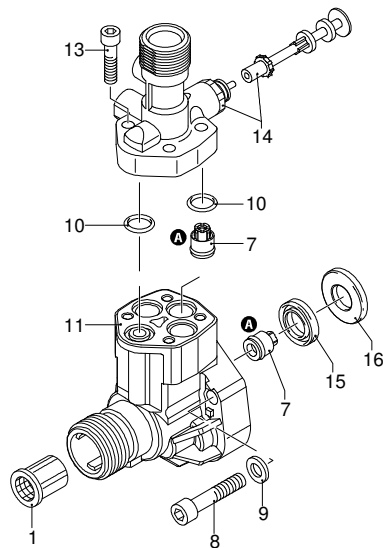
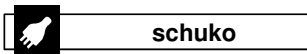
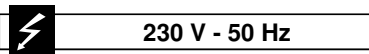
Gültigkeit	Pos.	Code	Bezeichnung	Menge
	1	2560470	Gelbe Haube	1
	2	2560760	Verschluss	4
	3	2180740	Nutmutter	1
	4	2100300	Schraube	6
	5	2560460	Gelbe Haube	1
	6	2560380	Drehknopf	1
	7	2560490	Stecker	1

# DRIVE 100 TSS 2 SPEED

Ausführung:

Seriennummer:

Code: **11912**



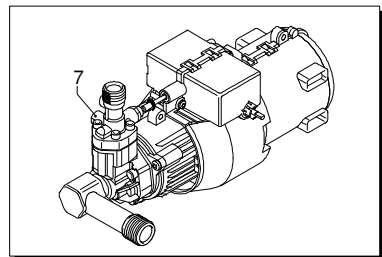
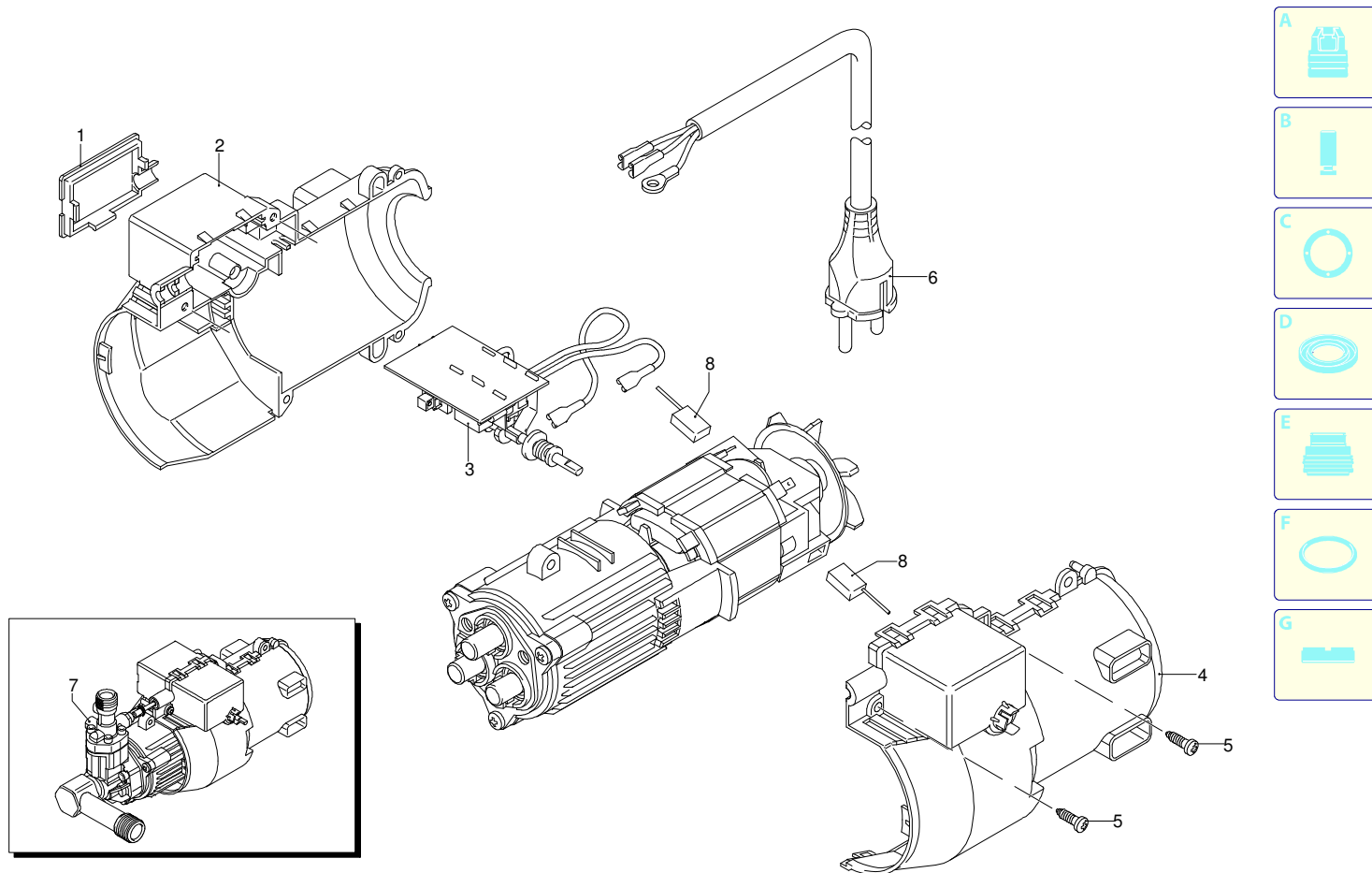
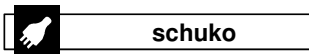
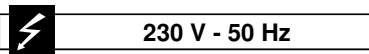
Gültigkeit	Pos.	Code	Bezeichnung	Menge
	1	1340260	Filter	1
	7	2109050	Ventil	6
	8	850850	Schraube	3
	9	2560690	Unterlegscheibe	3
	10	880840	O-Ring-Dichtung	4
	11	2560450	Kopf	1
	13	2560720	Schraube	4
	14	2247	Vormontage Verbindungsstück	1
	15	2101120	Wasserdichtung	3
	16	2020041	Ring	3
	30	1461470	Verbindungsstück	1
	33	2221	Vormontage Kopf	1
	A	2574	Satz Ventile	1

# DRIVE 100 TSS 2 SPEED

Ausführung:

Seriennummer:

Code: **11912**



UN\_CE\_00025-JX

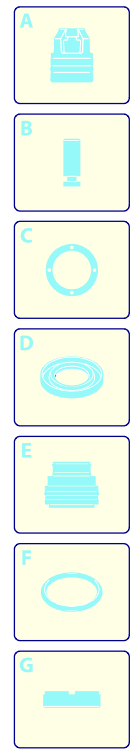
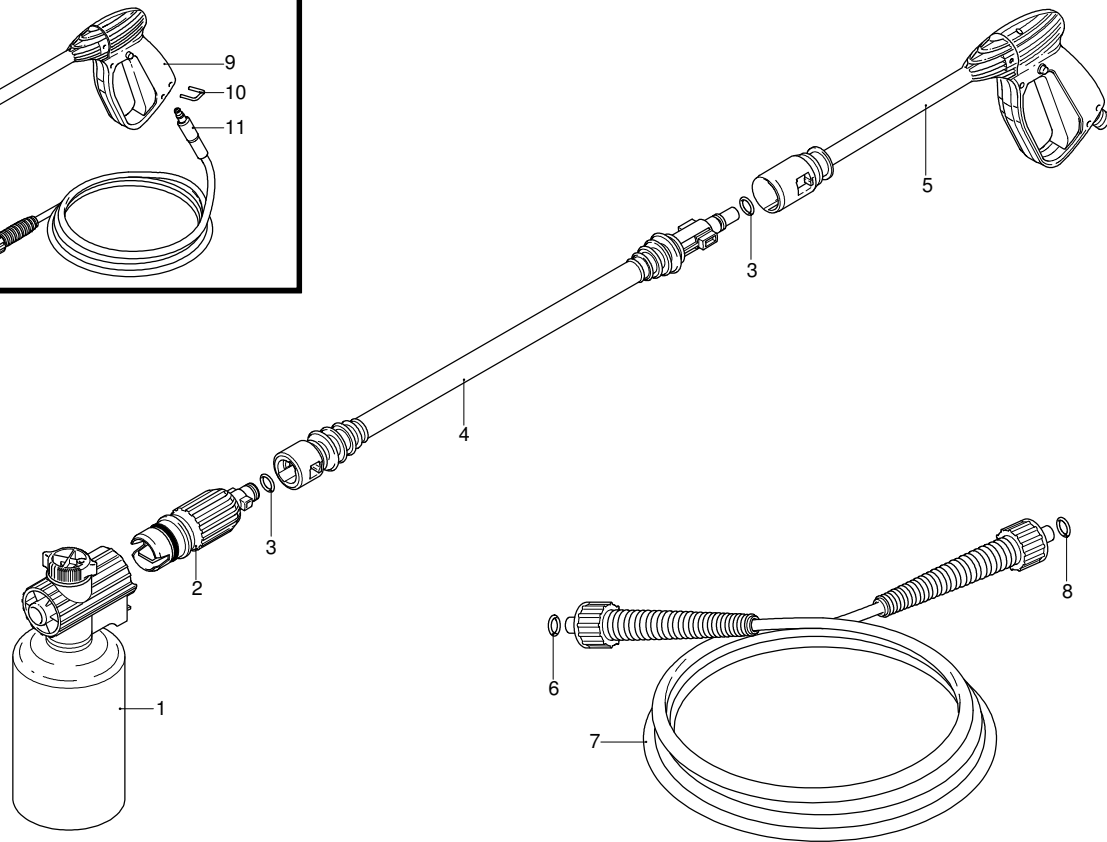
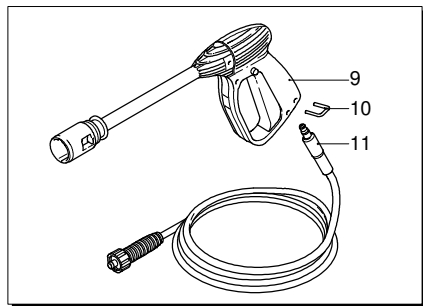
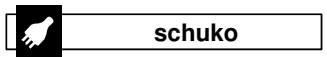
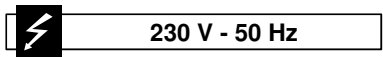
Gültigkeit	Pos.	Code	Bezeichnung	Menge
	1	2560350	Deckel	1
	2	2560130	Leitblech	1
	3	2560400	Schalter	1
	4	2560120	Leitblech	1
	5	2100300	Schraube	2
	6	2560180	Kabel	1
	7	2569548	Vormontage Elektropumpe	1
	8	2260	Bürstesatz für Motor	1

# DRIVE 100 TSS 2 SPEED

Ausführung:

Seriennummer:

Code: **11912**



Gültigkeit	Pos.	Code	Bezeichnung	Menge
	1	40530	Tank	1
	2	40671	Düsenkopf	1
	3	1680220	O-Ring-Dichtung	2
	4	40667	Lanze	1
I----> 01-07	5	40666	Pistole	1
	6	1080250	O-Ring-Dichtung	1
I----> 01-07	7	2620420	Hochdruckschlauch	1
	8	2000770	O-Ring-Dichtung	1
--->  12-06	9	40409	Pistole	1
--->  12-06	10	2000080	Klemme	1
--->  12-06	11	2000420	Hochdruckschlauch	1