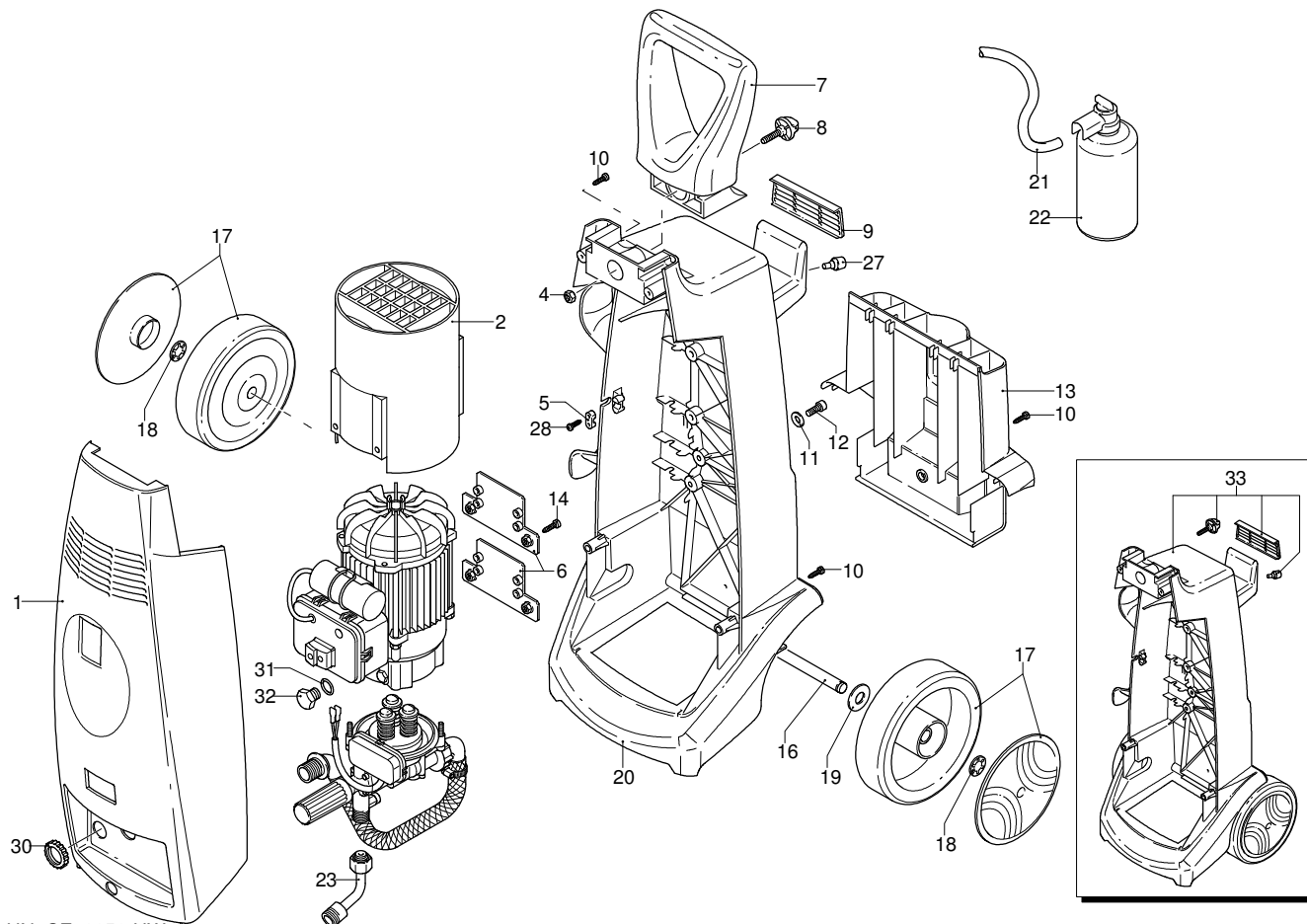
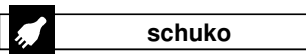
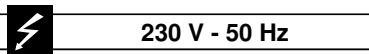


EXTREME 150 TSS REG

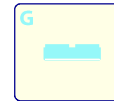
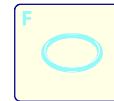
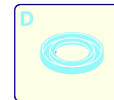
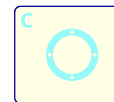
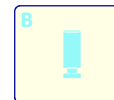
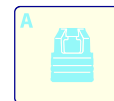
Ausführung:

Seriennummer:

Code: **11572**



UN_CE_0056-HW



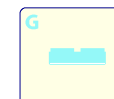
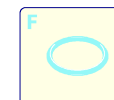
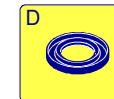
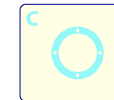
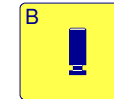
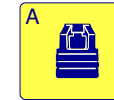
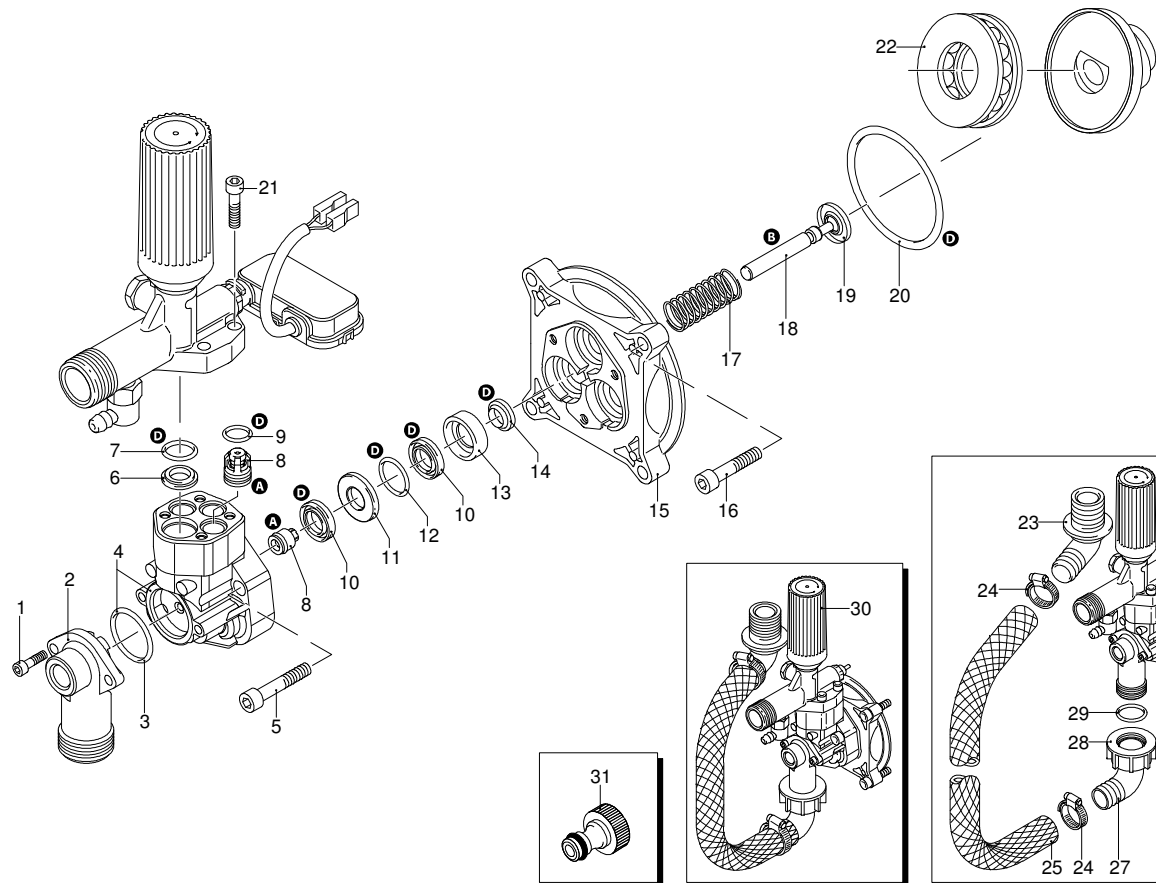
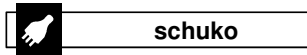
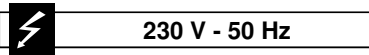
Gültigkeit	Pos.	Code	Bezeichnung	Menge
	1	2180420	Gelbe Haube	1
	2	1460340	Leitblech	1
	4	390440	Mutter	1
	5	1263020	Klemme	1
	6	2320250	Platte	2
	7	2180040	Griff	1
	8	2180060	Knauf	1
	9	2180090	Gitter	1
	10	1261560	Schraube	7
	11	2180300	Unterlegscheibe	6
	12	1343510	Schraube	4
	13	2180050	Zubehörträger	1
	14	2320310	Schraube	4
	16	2180080	Achse	1
	17	2180140	Rad	2
	18	1680880	Unterlegscheibe	2
	19	1680890	Unterlegscheibe	2
	20	2180360	Basis	1
	21	1270960	Reinigungsmittelschlauch	1
	22	40008	Tank	1
	23	2320260	Verbindungsstück	1
	27	2180330	Gummifuß	2
	28	2000110	Schraube	2
	30	2180740	Nutmutter	1
	31	2000240	O-Ring-Dichtung	1
	32	1682420	Verschluss	1
	33	2189000	Basis Vormontage	1

EXTREME 150 TSS REG

Ausführung:

Seriennummer:

Code: **11572**



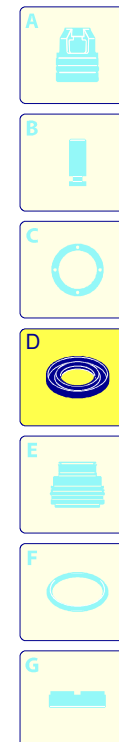
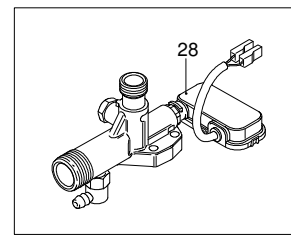
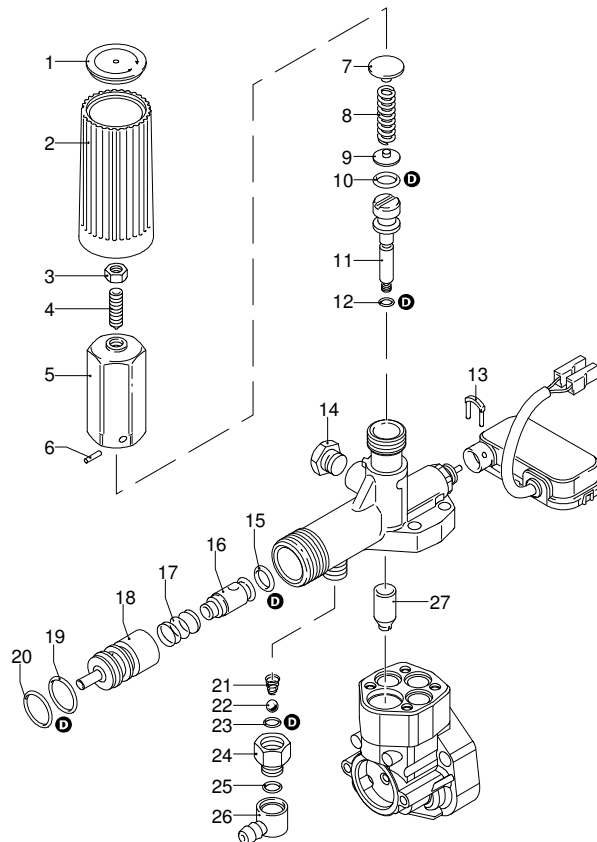
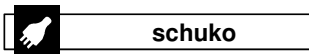
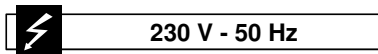
Gültigkeit	Pos.	Code	Bezeichnung	Menge
	1	2101000	Schraube	2
	2	2100610	Verbindungsstück	1
	3	550350	O-Ring-Dichtung	1
	4	2123	Kopf-O-Ring-Dichtung	1
	5	850850	Schraube	3
	6	2020481	Sitz	1
	7	394280	O-Ring-Dichtung	1
	8	2109051	Ventil	6
	9	880840	O-Ring-Dichtung	3
	10	2200140	Wasserdichtung	6
	11	2320080	Ring	3
	12	770590	O-Ring-Dichtung	3
	13	2320070	Buchse	3
	14	1683500	Öldichtung	3
	15	2020120	Kolbenführung	1
	16	2200210	Schraube	4
	17	2020150	Feder	3
	18	2020130	Kolben	3
	19	2020140	Teller	3
	20	1680680	O-Ring-Dichtung	1
	21	1260760	Schraube	4
	22	2021570	Lager	1
	23	2180720	Verbindungsstück	1
	24	1140690	Schelle	2
	25	2180730	Rohr	1
	27	550460	Verbindungsstück	1
	28	550450	Nutmutter	1
	29	2000520	O-Ring-Dichtung	1
	30	2329409	Vormontage Pumpe	1
	31	1470830	Verbindungsstück	1
A		2577	Satz Ventile	1
B		2734	Satz Kolben	1
D		2791	Satz Dichtungen	1

EXTREME 150 TSS REG

Ausführung:

Seriennummer:

Code: **11572**



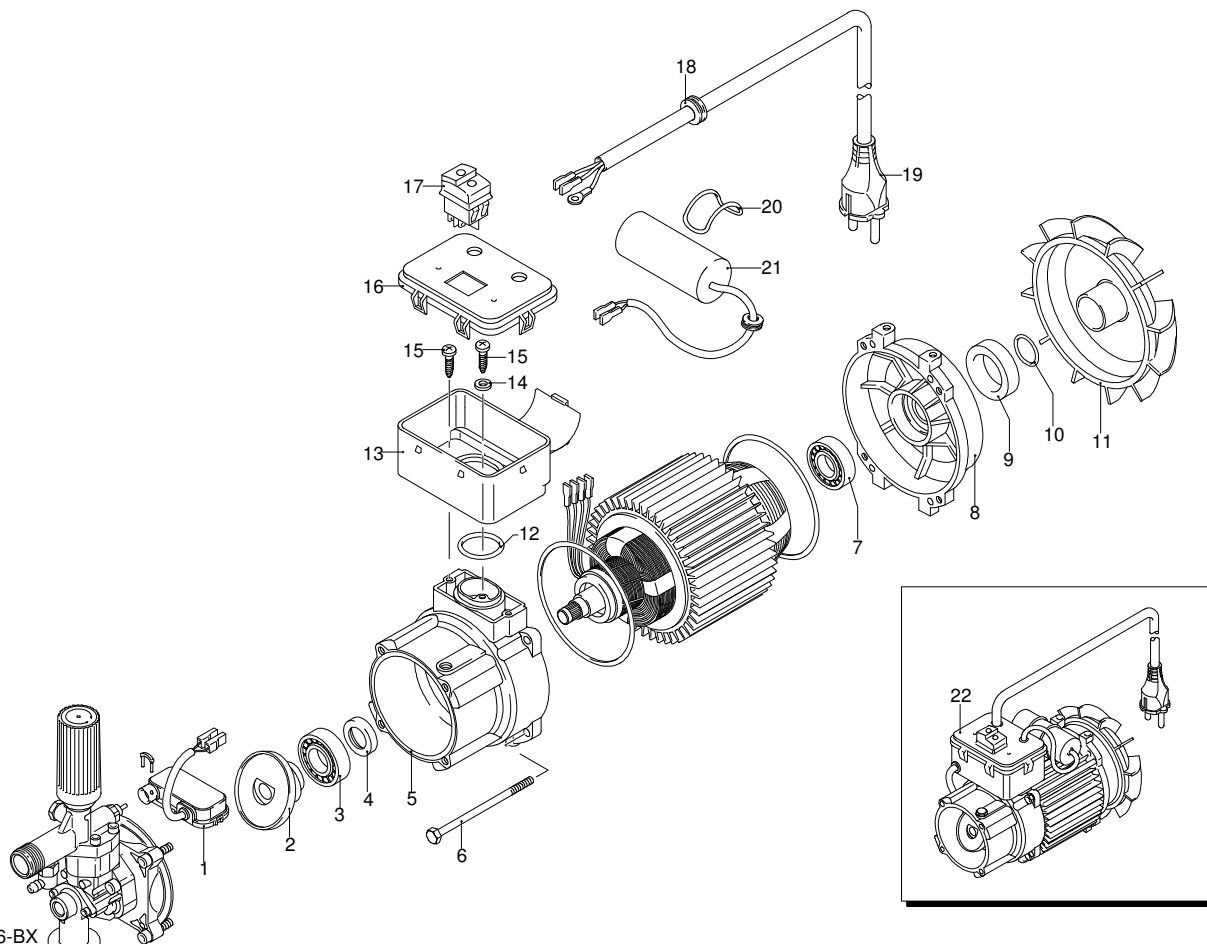
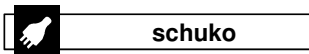
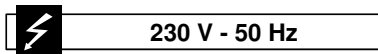
Gültigkeit	Pos.	Code	Bezeichnung	Menge
	1	1981770	Verschluss	1
	2	1981780	Drehknopf	1
	3	1060120	Mutter	1
	4	392840	Schraube	1
	5	1980390	Einsatz	1
	6	1080070	Stecker	1
	7	1343000	Teller	1
	8	1460190	Feder	1
	9	1343450	Teller	1
	10	600180	O-Ring-Dichtung	1
	11	2021900	Kolben	1
	12	1080190	O-Ring-Dichtung	1
	13	2021960	Klemme	1
	14	620301	Verschluss	1
	15	1460430	O-Ring-Dichtung	1
	16	1460260	Kolben	1
	17	1540140	Feder	1
	18	2021540	Injektor	1
	19	820510	O-Ring-Dichtung	1
	20	1465720	O-Ring-Dichtung	1
	21	1250270	Feder	1
	22	1250280	Kugel	1
	23	480480	O-Ring-Dichtung	1
	24	2320210	Verbindungsstück	1
	25	480560	O-Ring-Dichtung	1
	26	2320180	Schlauchanschluss	1
	27	1460150	Kolben	1
	28	2240	Vormontage Verbindungsstück	1
	D	2791	Satz Dichtungen	1

EXTREME 150 TSS REG

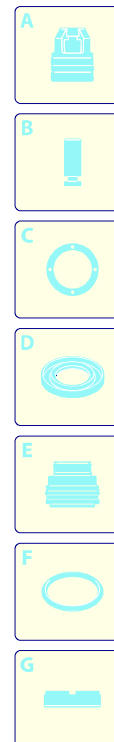
Ausführung:

Seriennummer:

Code: **11572**



UN_CE_0096-BX



Gültigkeit	Pos.	Code	Bezeichnung	Menge
	1	2029738	Vormontage Kasten TSS	1
	2	2320060	Teller	1
	3	1461430	Lager	1
	4	1460530	Öldichtung	1
	5	2320020	Flansch	1
	6	2320090	Schraube	4
	7	1460590	Lager	1
	8	1460040	Schutzschild	1
	9	1461200	Öldichtung	1
	10	394280	O-Ring-Dichtung	1
	11	1460370	Lüfter	1
	12	660170	O-Ring-Dichtung	1
	13	2320131	Kasten	1
	14	1262400	Unterlegscheibe	1
	15	2020570	Schraube	3
	16	2320270	Deckel	1
	17	2320280	Schalter	1
	18	2021480	Kabeldurchführung	1
	19	1760450	Kabel	1
	20	2320640	O-Ring-Dichtung	1
	21	1982190	Kondensator	1
	22	4609	Motor	1



**ANNOVI
REVERBERI**
The Power of Experience


05/05/2011


EXTREME 150 TSS REG

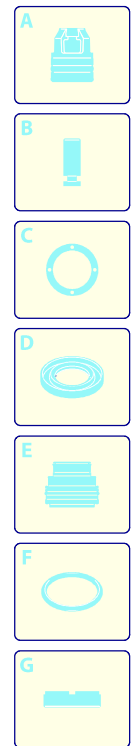
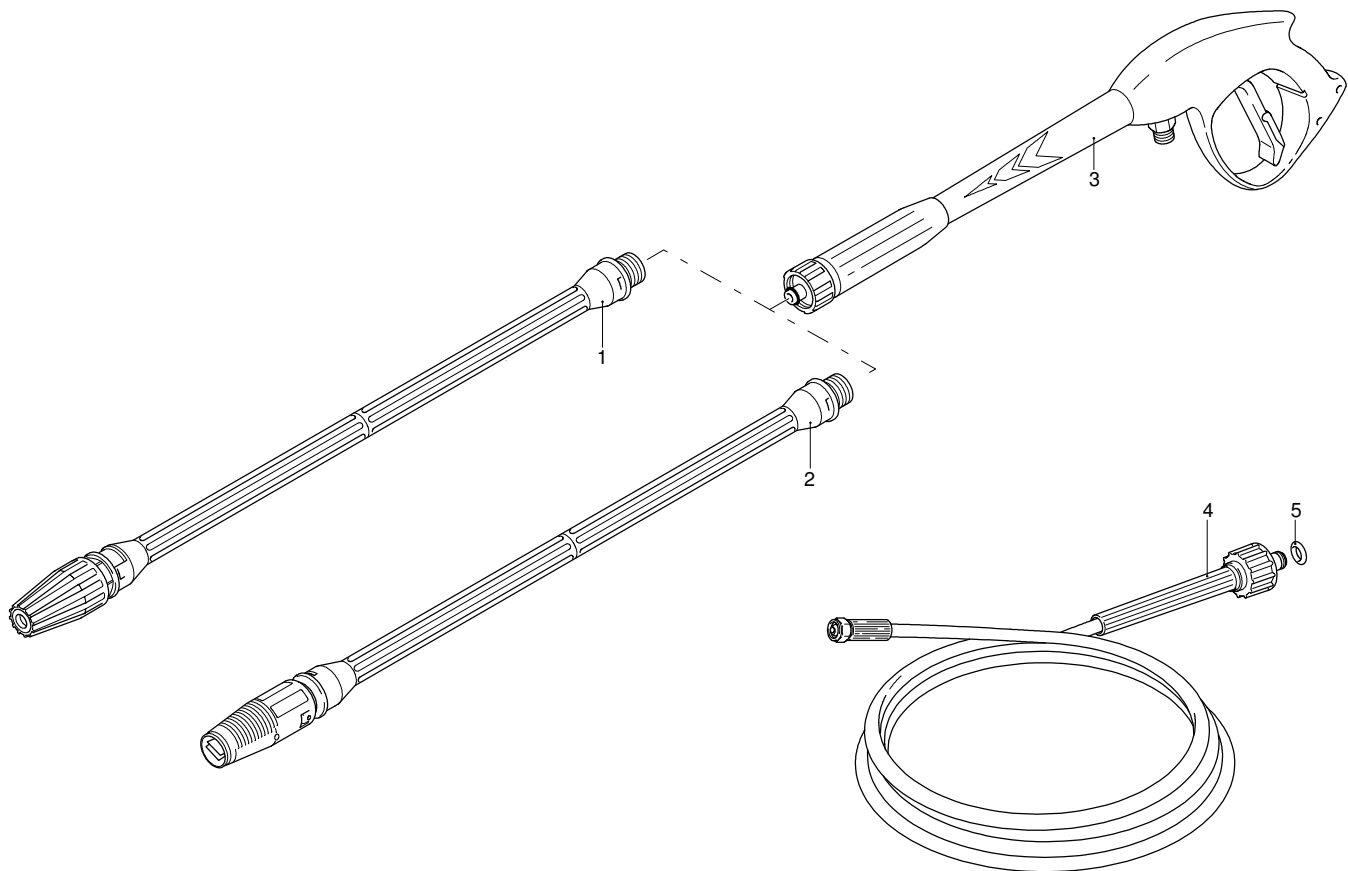
Ausführung:

Seriennummer:

Code: **11572**

 230 V - 50 Hz

 schuko



Gültigkeit	Pos.	Code	Bezeichnung	Menge
	1	40167	Lanze+Rotopower	1
	2	40206	Lanze+Düsenkopf	1
	3	40925	Pistole	1
	4	1460702	Hochdruckschlauch	1
	5	2000770	O-Ring-Dichtung	1

UN_CE_0116-HW