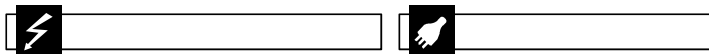


# H4S LINE 508

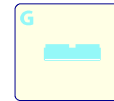
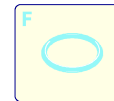
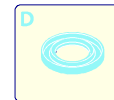
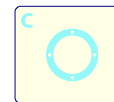
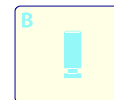
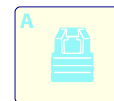
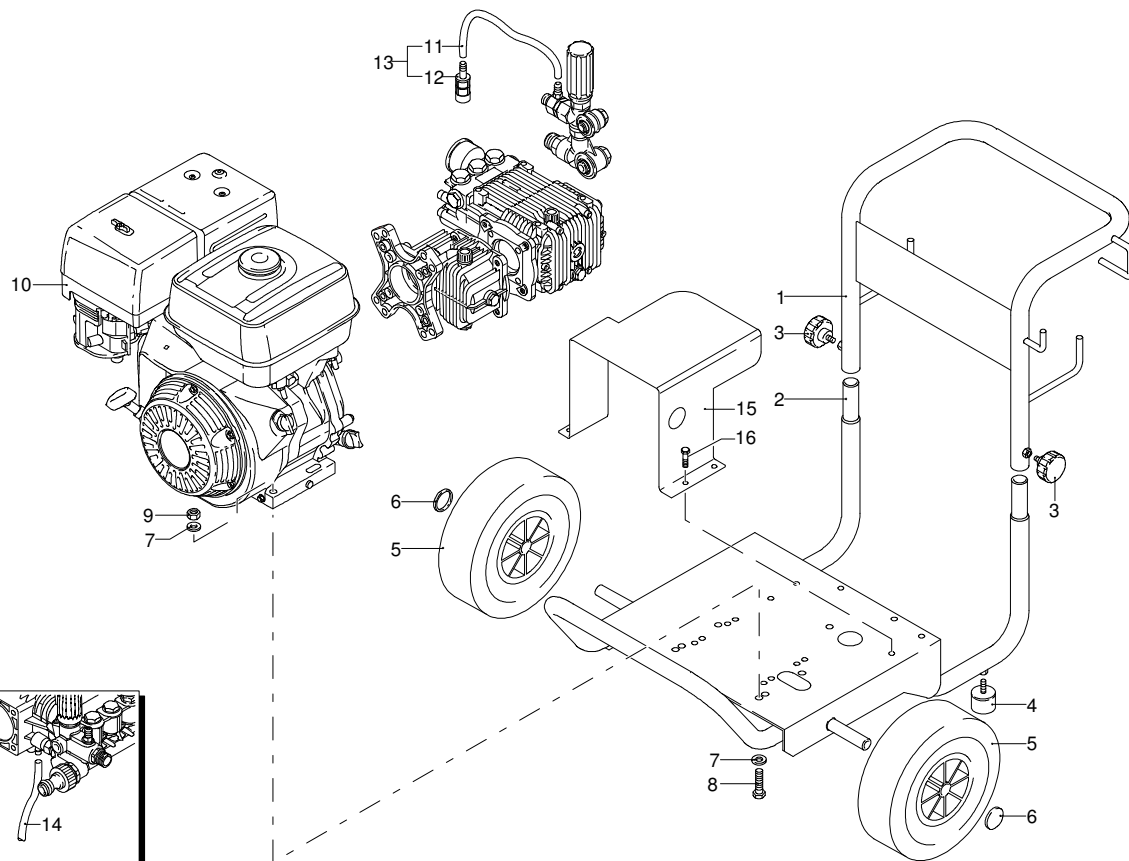
Ausführung:

Seriennummer:

Code: **23151**



| Gültigkeit | Pos. | Code    | Bezeichnung              | Menge |
|------------|------|---------|--------------------------|-------|
|            | 1    | 2281641 | Griff                    | 1     |
|            | 2    | 2281631 | Rahmen                   | 1     |
|            | 3    | 2281700 | Handrad                  | 2     |
|            | 4    | 2281690 | Schwingungsdämpfer       | 2     |
|            | 5    | 380561  | Rad                      | 2     |
|            | 6    | 50016   | Verschluss               | 2     |
|            | 7    | 390311  | Unterlegscheibe          | 8     |
|            | 8    | 200230  | Schraube                 | 4     |
|            | 9    | 160311  | Mutter                   | 4     |
|            | 10   | 4554    | Motor                    | 1     |
|            | 11   | 1262790 | Reinigungsmittelschlauch | 1     |
|            | 12   | 1341030 | Filter                   | 1     |
|            | 13   | 1269115 | Vormontage Schlauch      | 1     |
|            | 14   | 2180150 | Reinigungsmittelschlauch | 1     |
|            | 15   | 2281711 | Schutzeinrichtung        | 1     |
|            | 16   | 180370  | Schraube                 | 4     |

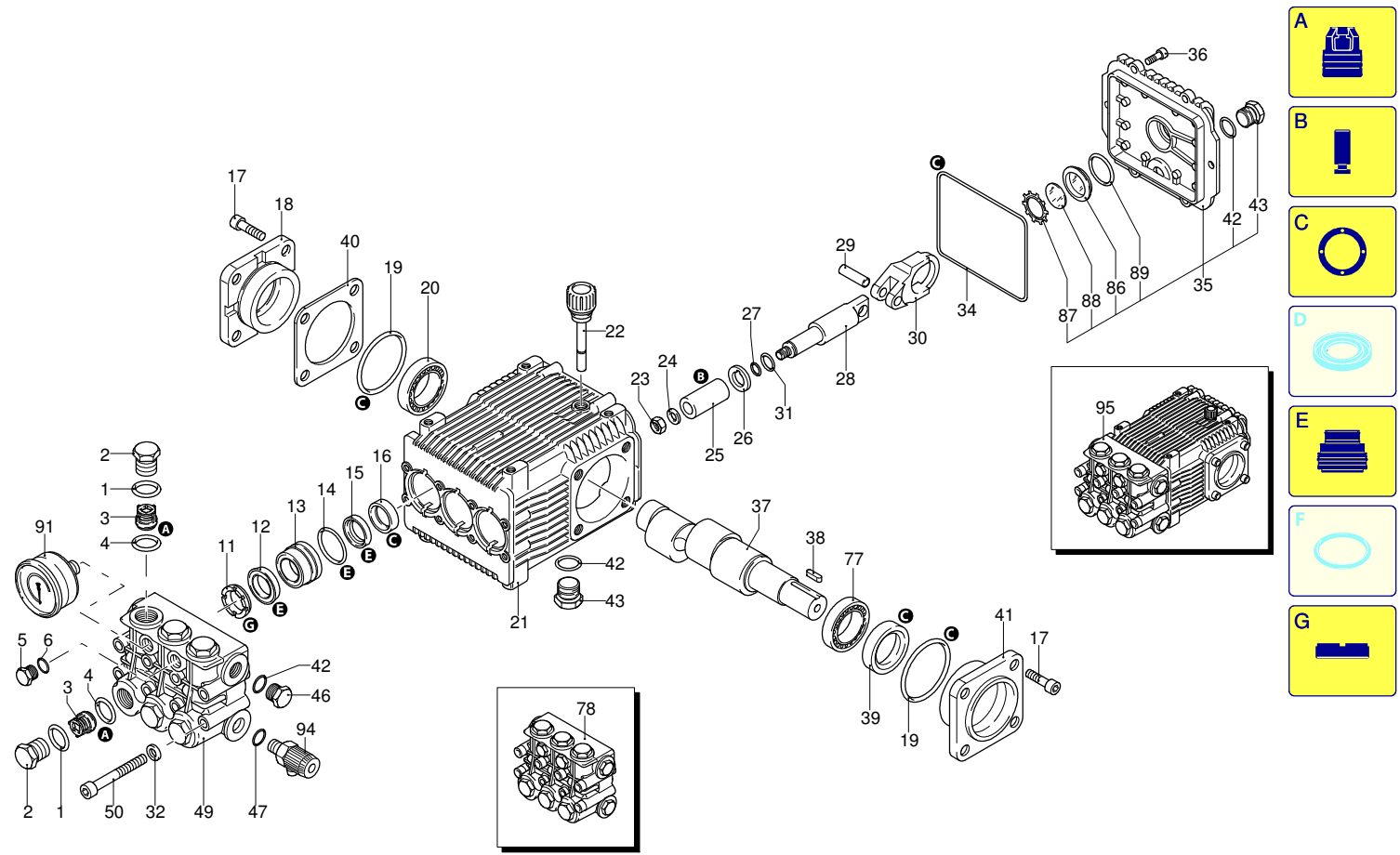
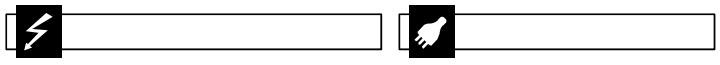


# H4S LINE 508

Ausführung:

Seriennummer:

Code: **23151**



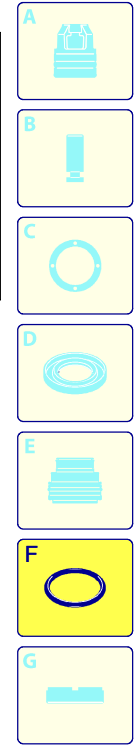
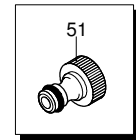
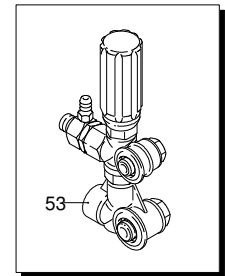
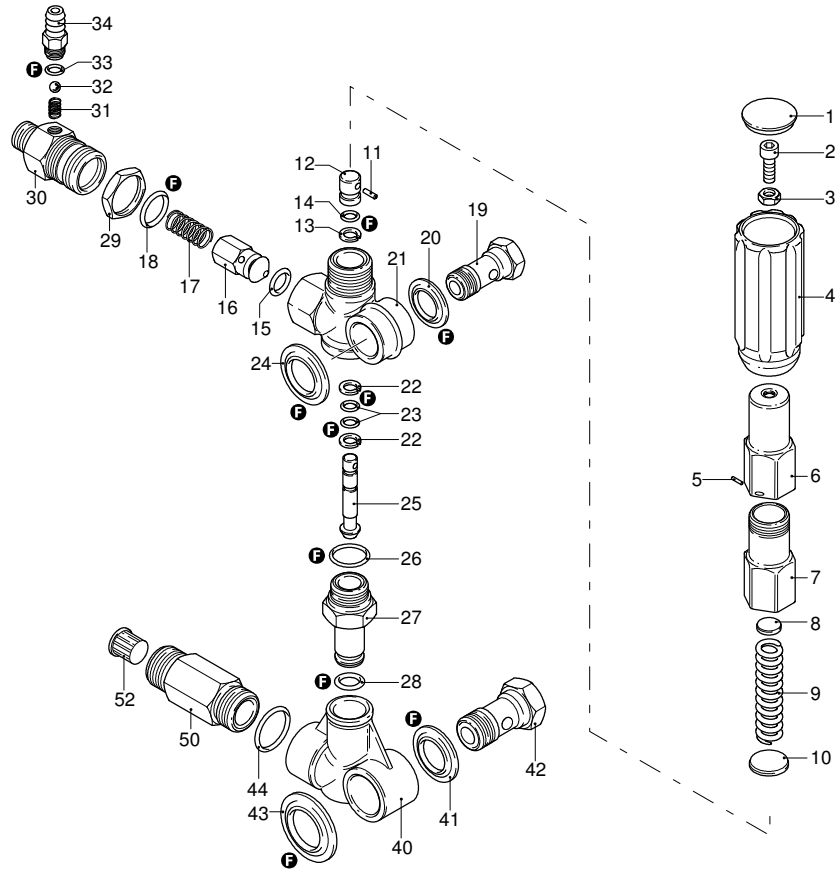
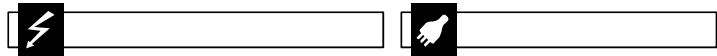
| Gültigkeit | Pos. | Code    | Bezeichnung           | Menge |
|------------|------|---------|-----------------------|-------|
|            | 1    | 960160  | O-Ring-Dichtung       | 6     |
|            | 2    | 960850  | Verschluss            | 6     |
|            | 3    | 1389051 | Ventil                | 6     |
|            | 4    | 880830  | O-Ring-Dichtung       | 6     |
|            | 5    | 880581  | Verschluss            | 1     |
|            | 6    | 820510  | O-Ring-Dichtung       | 1     |
|            | 11   | 960110  | Ring                  | 3     |
|            | 12   | 1382740 | Wasserdichtung        | 3     |
|            | 13   | 1380090 | Kolbenführung         | 3     |
|            | 14   | 961240  | O-Ring-Dichtung       | 3     |
|            | 15   | 880330  | Wasserdichtung        | 3     |
|            | 16   | 1383130 | Öldichtung            | 3     |
|            | 17   | 850370  | Schraube              | 8     |
|            | 18   | 1380050 | Halterung             | 1     |
|            | 19   | 640030  | O-Ring-Dichtung       | 2     |
|            | 20   | 2280240 | Lager                 | 1     |
|            | 21   | 1382770 | Pumpenkörper          | 1     |
|            | 22   | 880130  | Verschluss            | 1     |
|            | 23   | 962010  | Mutter                | 3     |
|            | 24   | 962000  | Unterlegscheibe       | 3     |
|            | 25   | 1380940 | Kolben                | 3     |
|            | 26   | 1380950 | Scheibe               | 3     |
|            | 27   | 600180  | O-Ring-Dichtung       | 3     |
|            | 28   | 1380920 | Stange                | 3     |
|            | 29   | 1380060 | Stecker               | 3     |
|            | 30   | 1383020 | Pleuelstange          | 3     |
|            | 31   | 1080401 | Ring                  | 3     |
|            | 32   | 1381850 | Unterlegscheibe       | 8     |
|            | 34   | 1780510 | O-Ring-Dichtung       | 1     |
|            | 35   | 1789010 | Deckel                | 1     |
|            | 36   | 1343510 | Schraube              | 6     |
|            | 37   | 2280090 | Welle                 | 1     |
|            | 38   | 1380520 | Splint                | 1     |
|            | 39   | 180340  | Dichtung              | 1     |
|            | 40   | 1380120 | Zwischenstück 0,10 mm | 1     |
|            | 40   | 1380130 | Zwischenstück 0,20 mm | 1     |
|            | 40   | 1380530 | Zwischenstück 0,25 mm | 1     |
|            | 40   | 1382810 | Zwischenstück 0,05 mm | 1     |
|            | 41   | 1380040 | Halterung             | 1     |
|            | 42   | 740290  | O-Ring-Dichtung       | 3     |
|            | 43   | 1980740 | Verschluss            | 2     |
|            | 46   | 1980740 | Verschluss            | 1     |
|            | 47   | 180101  | O-Ring-Dichtung       | 1     |
|            | 49   | 1381071 | Kopf                  | 1     |
|            | 50   | 820150  | Schraube              | 8     |
|            | 77   | 840370  | Lager                 | 1     |
|            | 78   | 1389297 | Vormontage Kopf       | 1     |
|            | 86   | 1260250 | Füllstandanzeige      | 1     |
|            | 87   | 1260430 | Ring                  | 1     |
|            | 88   | 1780690 | Scheibe               | 1     |
|            | 89   | 1140450 | O-Ring-Dichtung       | 1     |
|            | 91   | 1381580 | Manometer             | 1     |
|            | 94   | 50129   | Ventil                | 1     |
|            | 95   | 20666   | Pumpe                 | 1     |
|            | A    | 2864    | Satz Ventile          | 1     |
|            | B    | 2757    | Satz Kolben           | 1     |
|            | C    | 1855    | Satz Öldichtungen     | 1     |
|            | E    | 2624    | Satz Wasserdichtungen | 1     |
|            | G    | 1829    | Satz Stützringe       | 1     |

# H4S LINE 508

Ausführung:

Seriennummer:

Code: **23151**



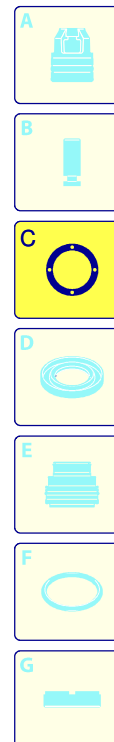
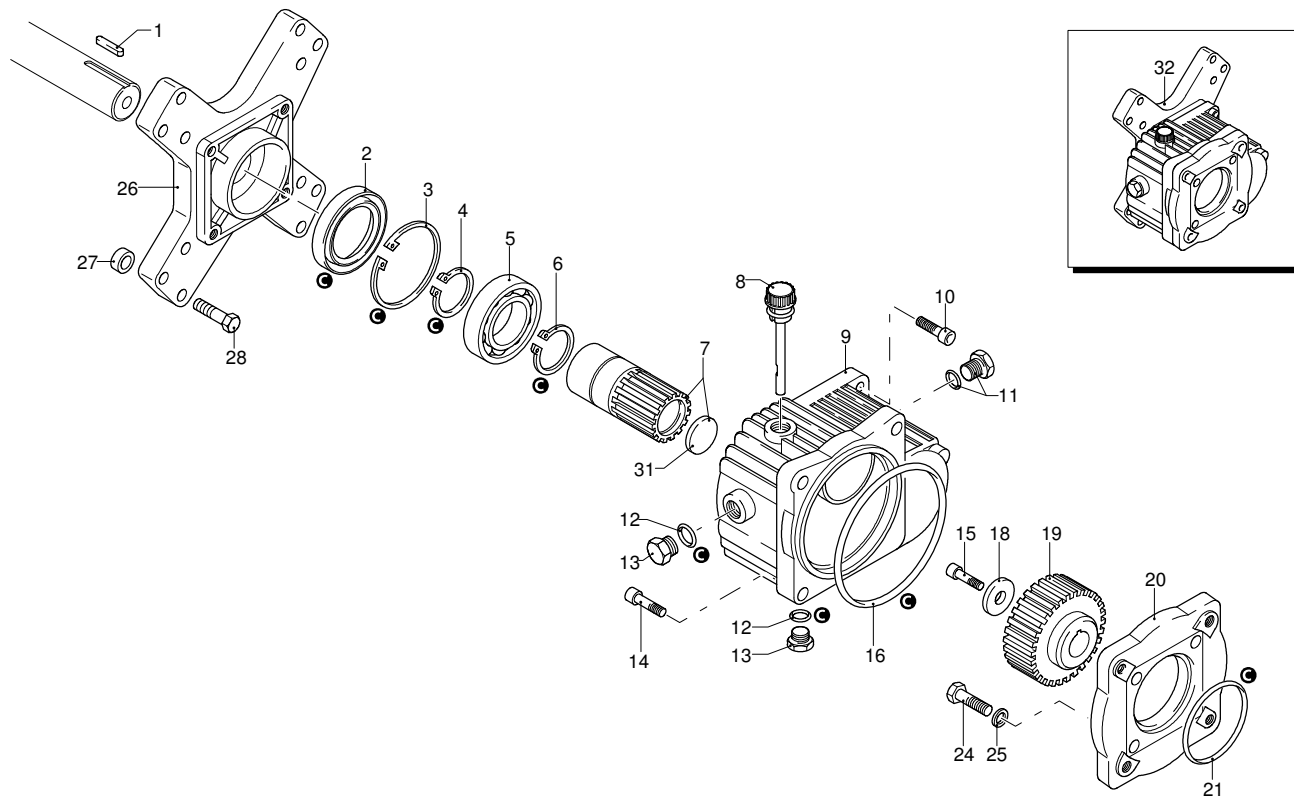
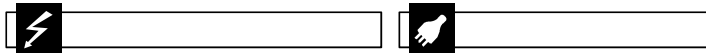
| Gültigkeit | Pos. | Code    | Bezeichnung       | Menge |
|------------|------|---------|-------------------|-------|
|            | 1    | 1560580 | Verschluss        | 1     |
|            | 2    | 320360  | Schraube          | 1     |
|            | 3    | 1660210 | Mutter            | 1     |
|            | 4    | 1560400 | Drehknopf         | 1     |
|            | 5    | 1080070 | Stecker           | 1     |
|            | 6    | 1560420 | Schraube          | 1     |
|            | 7    | 1560410 | Führung           | 1     |
|            | 8    | 1560440 | Teller            | 1     |
|            | 9    | 1560350 | Feder             | 1     |
|            | 10   | 1080610 | Teller            | 1     |
|            | 11   | 1080660 | Stecker           | 1     |
|            | 12   | 1080540 | Kolben            | 1     |
|            | 13   | 391000  | O-Ring-Dichtung   | 1     |
|            | 14   | 1080640 | Ring              | 1     |
|            | 15   | 1560150 | O-Ring-Dichtung   | 1     |
|            | 16   | 1560100 | Verschluss        | 1     |
|            | 17   | 1560140 | Feder             | 1     |
|            | 18   | 180101  | O-Ring-Dichtung   | 1     |
|            | 19   | 1540080 | Schraube          | 1     |
|            | 20   | 1540110 | Unterlegscheibe   | 1     |
|            | 21   | 1560010 | Ventilkörper      | 1     |
|            | 22   | 1080550 | Ring              | 2     |
|            | 23   | 480480  | O-Ring-Dichtung   | 2     |
|            | 24   | 1560280 | Unterlegscheibe   | 1     |
|            | 25   | 1560320 | Kolben            | 1     |
|            | 26   | 880270  | O-Ring-Dichtung   | 1     |
|            | 27   | 1560051 | Verbindungsstück  | 1     |
|            | 28   | 390080  | O-Ring-Dichtung   | 1     |
|            | 29   | 1560510 | Mutter            | 1     |
|            | 30   | 1560530 | Verbindungsstück  | 1     |
|            | 31   | 1560520 | Feder             | 1     |
|            | 32   | 1250280 | Kugel             | 1     |
|            | 33   | 480480  | O-Ring-Dichtung   | 1     |
|            | 34   | 1560490 | Schlauchanschluss | 1     |
|            | 40   | 1540020 | Ansaugstück       | 1     |
|            | 41   | 1540120 | Unterlegscheibe   | 1     |
|            | 42   | 1540090 | Schraube          | 1     |
|            | 43   | 1560290 | Unterlegscheibe   | 1     |
|            | 44   | 480440  | O-Ring-Dichtung   | 1     |
|            | 50   | 1560880 | Verbindungsstück  | 1     |
|            | 51   | 40393   | Verbindungsstück  | 1     |
|            | 52   | 1340260 | Filter            | 1     |
|            | 53   | 22454   | Komplettventil    | 1     |
|            | F    | 2611    | Satz Dichtungen   | 1     |

# H4S LINE 508

Ausführung:

Seriennummer:

Code: **23151**



| Gültigkeit | Pos. | Code    | Bezeichnung                   | Menge |
|------------|------|---------|-------------------------------|-------|
|            | 1    | 960770  | Splint                        | 1     |
|            | 2    | 961800  | Öldichtung                    | 1     |
|            | 3    | 961790  | Ring                          | 1     |
|            | 4    | 320240  | Ring                          | 1     |
|            | 5    | 961781  | Lager                         | 1     |
|            | 6    | 320240  | Ring                          | 1     |
|            | 7    | 1382420 | Ritzel                        | 1     |
|            | 8    | 1140370 | Verschluss                    | 1     |
|            | 9    | 1320910 | Kasten                        | 1     |
|            | 10   | 881940  | Schraube                      | 4     |
|            | 11   | 1980290 | Verschluss                    | 1     |
|            | 12   | 740290  | O-Ring-Dichtung               | 2     |
|            | 13   | 1980740 | Verschluss                    | 2     |
|            | 14   | 160671  | Schraube                      | 4     |
|            | 15   | 880280  | Schraube                      | 1     |
|            | 16   | 1520590 | O-Ring-Dichtung               | 1     |
|            | 18   | 780230  | Unterlegscheibe               | 1     |
|            | 19   | 1321230 | Zahnrad                       | 1     |
|            | 20   | 1320930 | Flansch                       | 1     |
|            | 21   | 640030  | O-Ring-Dichtung               | 1     |
|            | 24   | 390450  | Schraube                      | 4     |
|            | 25   | 1260100 | Unterlegscheibe               | 4     |
|            | 26   | 1320940 | Flansch                       | 1     |
|            | 27   | 961770  | Distanzstück                  | 4     |
|            | 28   | 961900  | Schraube                      | 4     |
|            | 31   | 1382530 | Öldichtung                    | 1     |
|            | 32   | 1690    | Komplettuntersetzungsgetriebe | 1     |
|            | C    | 2525    | Satz Öldichtungen             | 1     |



**ANNOVI  
REVERBERI**  
The Power of Experience

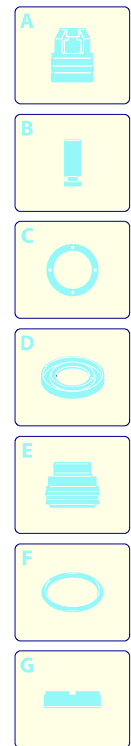
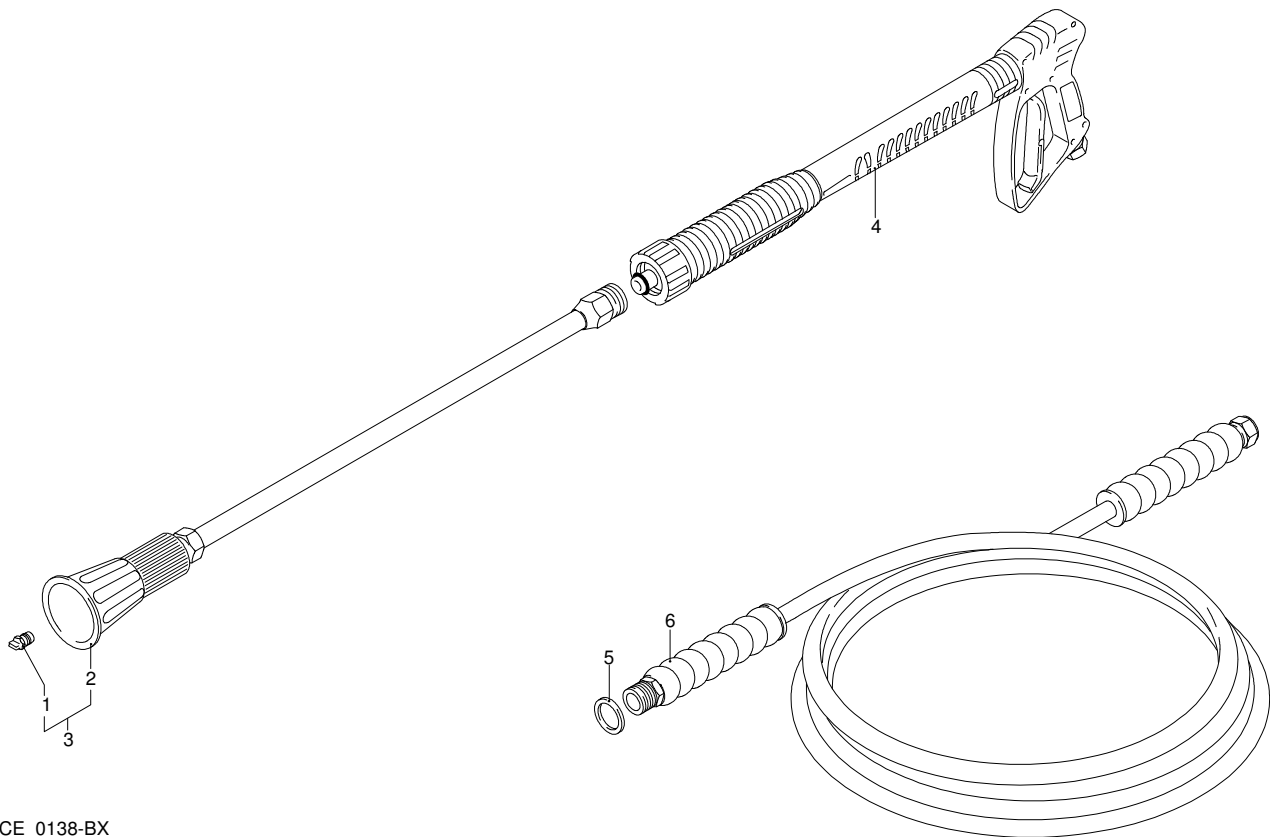
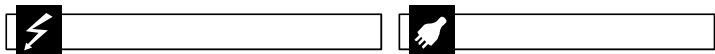
05/05/2011

# H4S LINE 508

Ausführung:

Seriennummer:

Code: **23151**



| Gültigkeit | Pos. | Code    | Bezeichnung               | Menge |
|------------|------|---------|---------------------------|-------|
|            | 1    | 3082    | Düse                      | 1     |
|            | 2    | 40541   | Lanze+Düsenkopf ohne Düse | 1     |
|            | 3    | 40650   | Lanze+Düsenkopf           | 1     |
|            | 4    | 40772   | Pistole                   | 1     |
|            | 5    | 1540110 | Unterlegscheibe           | 1     |
|            | 6    | 3119    | Hochdruckschlauch         | 1     |

UN\_CE\_0138-BX