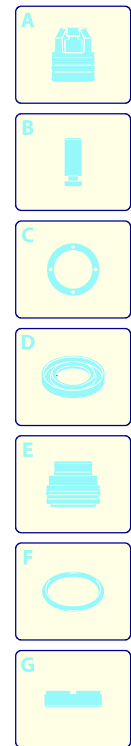
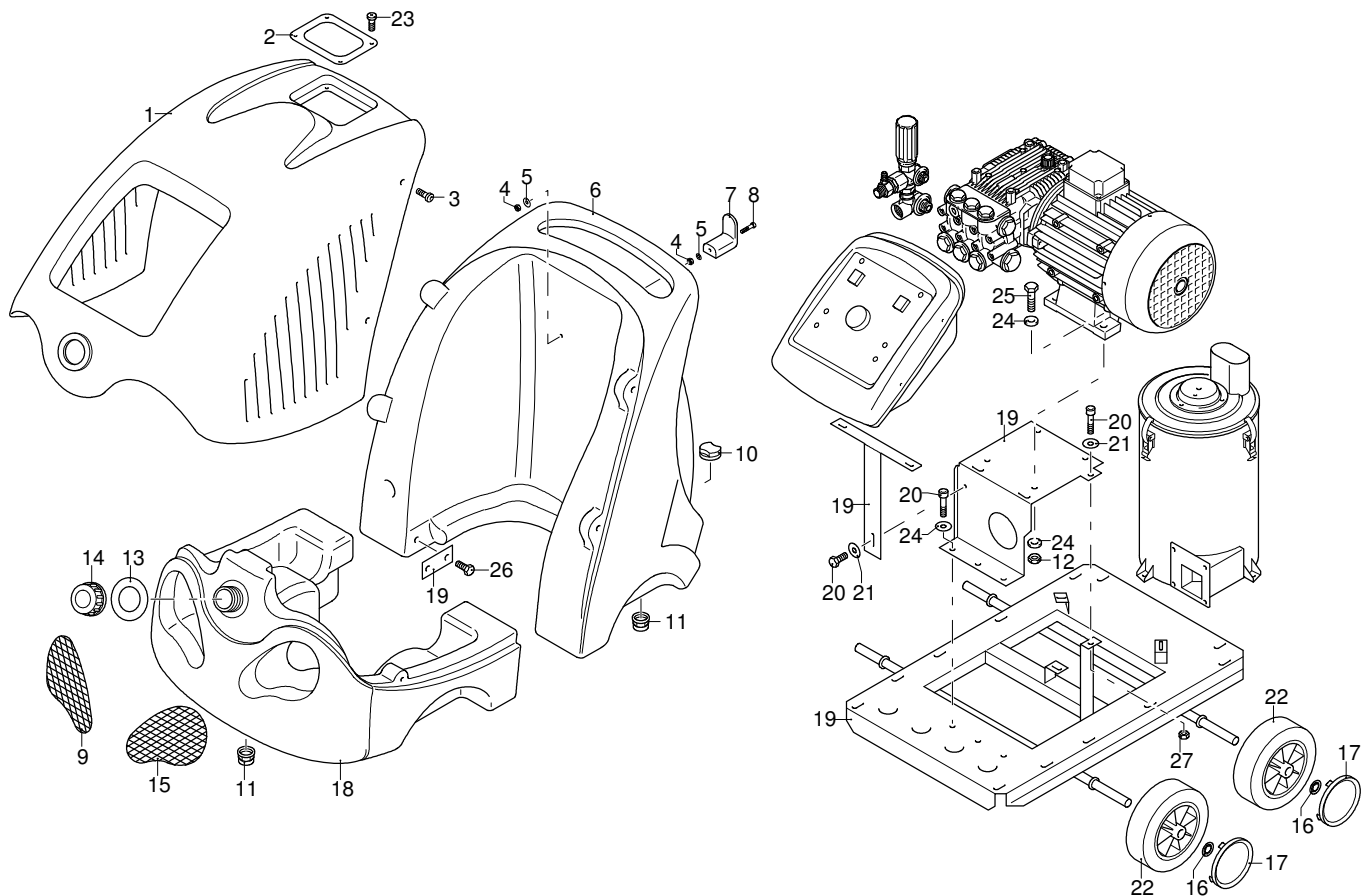
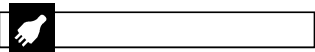
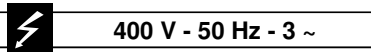


06/07/2011




Gültigkeit	Pos.	Code	Bezeichnung	Menge
	1	3260160	Gelbe Haube	1
	2	3260180	Schutzeinrichtung	1
	3	3260190	Schraube	4
	4	50780	Mutter	4
	5	50521	Unterlegscheibe	4
	6	3260200	Tank	1
	7	2360090	Haken	2
	8	50507	Schraube	2
	9	3260210	Schutzeinrichtung	1
	10	3260070	Verschluss	1
	11	3260230	Verschluss	2
	12	3260290	Mutter	4
	13	3260240	Halterung	1
	14	3260060	Verschluss	1
	15	3260220	Schutzeinrichtung	1
	16	50447	Unterlegscheibe	4
	17	50628	Schutzeinrichtung	4
	18	3260250	Tank	1
	19	3260260	Rahmen	10
	20	50765	Schraube	4
	21	50513	Unterlegscheibe	2
	22	50627	Rad	4
	23	50502	Schraube	1
	24	50512	Unterlegscheibe	7
	25	3260280	Schraube	4
	26	3260270	Schraube	4
	27	50523	Mutter	1


HOT 1515S

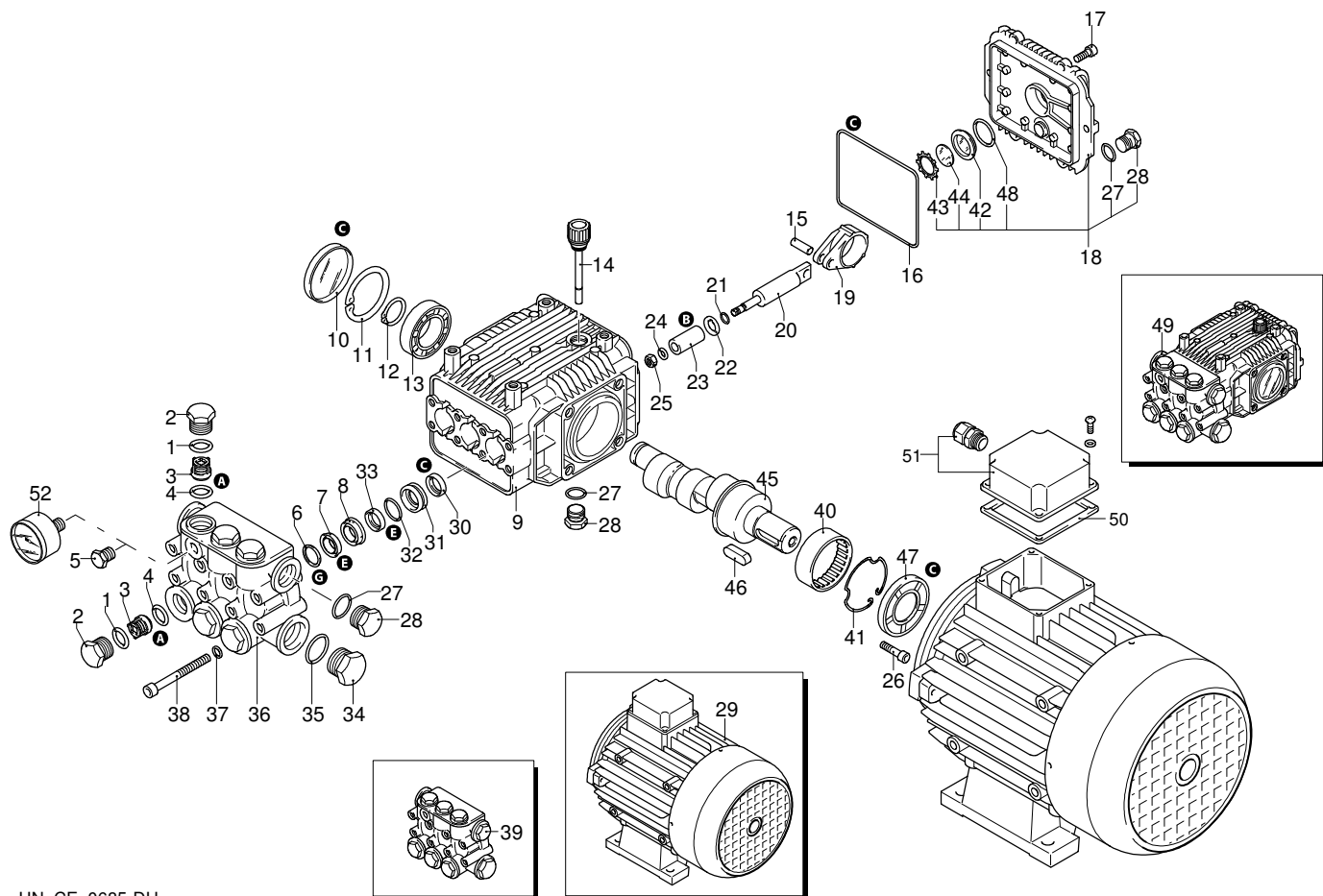
Ausführung:








Seriennummer:

Code: **23180**

 **400 V - 50 Hz - 3 ~**





- A** 
- B** 
- C** 
- D** 
- E** 
- F** 
- G** 


Gültigkeit	Pos.	Code	Bezeichnung	Menge
	1	960160	O-Ring-Dichtung	6
	2	1260160	Verschluss	6
	3	1269050	Ventil	6
	4	880830	O-Ring-Dichtung	6
	5	620301	Verschluss	1
	6	1780140	Ring	3
	7	1260220	Wasserdichtung	3
	8	1780110	Kolbenführung	3
	9	1780010	Pumpenkörper	1
	10	1266740	Öldichtung	1
	11	1260790	Ring	1
	12	1780550	Ring	1
	13	1780490	Lager	1
	14	880130	Verschluss	1
	15	1780050	Stecker	3
	16	1780510	O-Ring-Dichtung	1
	17	1200430	Schraube	6
	18	1789010	Deckel	1
	19	1780040	Pleuelstange	3
	20	1780060	Stange	3
	21	480480	O-Ring-Dichtung	3
	22	1260091	Scheibe	3
	23	1780080	Kolben	3
	24	1260100	Unterlegscheibe	3
	25	1260110	Mutter	3
	26	180030	Schraube	4
	27	740290	O-Ring-Dichtung	3
	28	1980740	Verschluss	3
	29	44285	Motor	1
	30	1260460	Öldichtung	3
	31	1780120	Kolbenführung	3
	32	770260	O-Ring-Dichtung	3
	33	1260450	Wasserdichtung	3
	34	820361	Verschluss	1
	35	180101	O-Ring-Dichtung	1
	36	1780020	Kopf	1
	37	1381550	Unterlegscheibe	8
	38	1322730	Schraube	8
	39	1789325	Vormontage Kopf	1
	40	1321190	Lager	1
	41	1321080	Ring	1
	42	1260250	Füllstandanzeiger	1
	43	1260430	Ring	1
	44	1780690	Scheibe	1
	45	1780160	Welle	1
	46	1780160	Welle	1
	47	1260750	Öldichtung	1
	48	1140450	O-Ring-Dichtung	1
	49	7906	Pumpe	1
	50	50068	Dichtung	1
	51	50069	Kasten	1
	52	50485	Manometer	1
	A	1864	Satz Ventile	1
	B	2746	Satz Kolben	1
	C	2786	Satz Öldichtungen	1
	E	2747	Satz Wasserdichtungen	1
	G	2745	Satz Stützringe	1

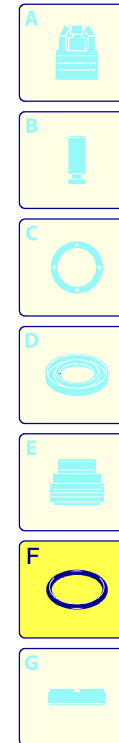
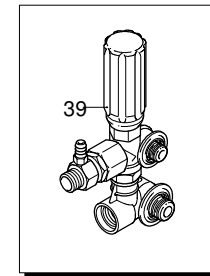
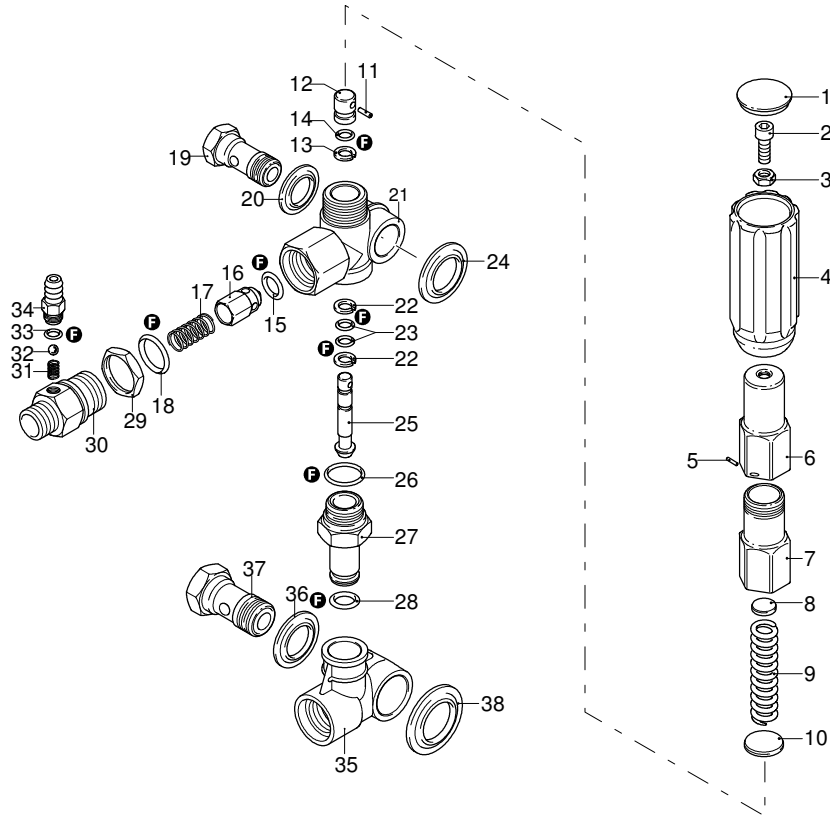
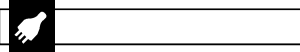
HOT 1515S

Ausführung:

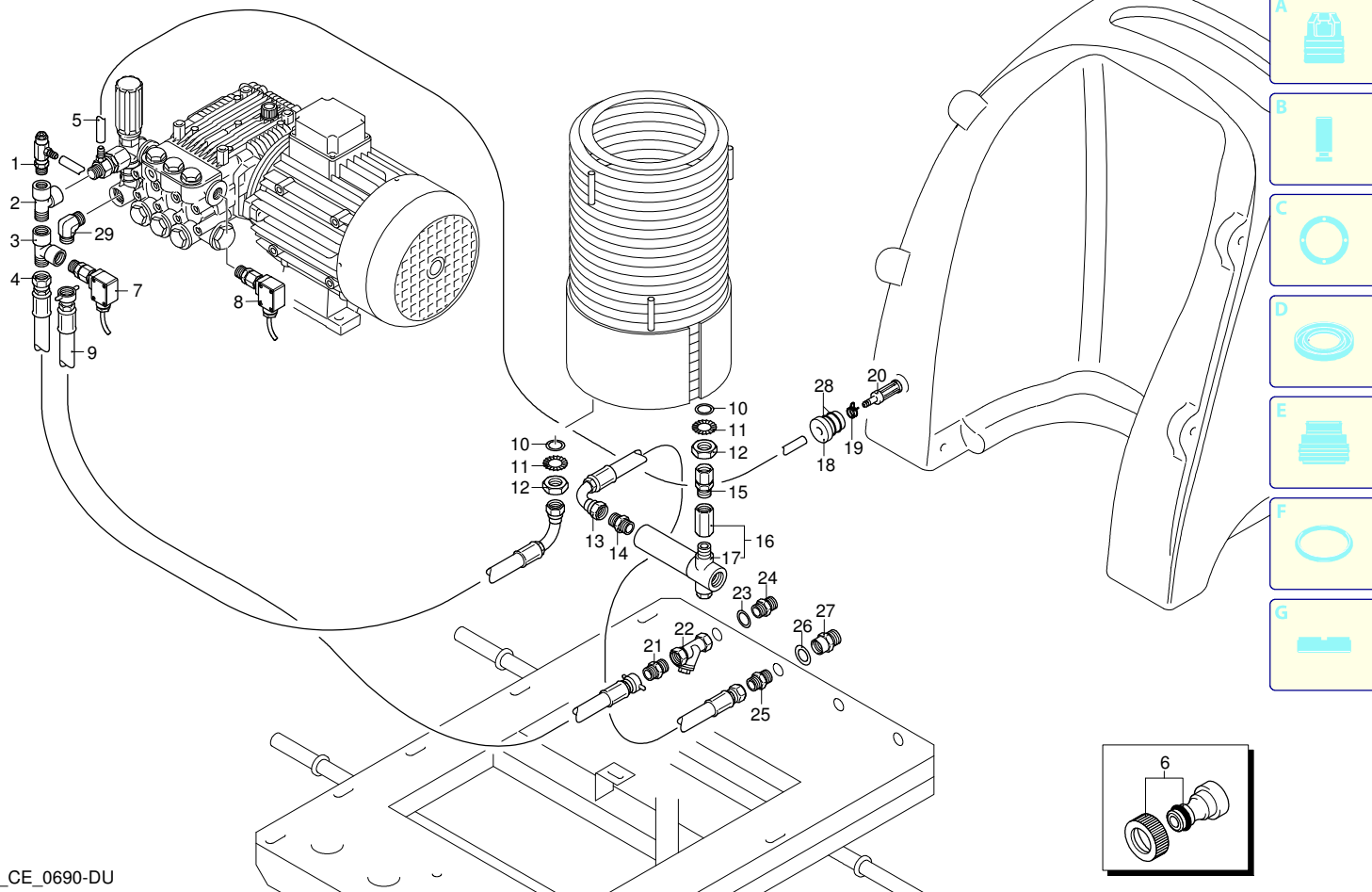
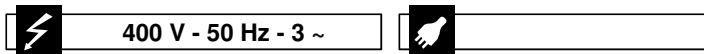
Seriennummer:

Code: **23180**

 **400 V - 50 Hz - 3 ~**



Gültigkeit	Pos.	Code	Bezeichnung	Menge
	1	1560580	Verschluss	1
	2	540290	Schraube	1
	3	1660210	Mutter	1
	4	1560400	Drehknopf	1
	5	1080070	Stecker	1
	6	1560420	Schraube	1
	7	1560410	Führung	1
	8	1560440	Teller	1
	9	1560350	Feder	1
	10	1080610	Teller	1
	11	1080660	Stecker	1
	12	1080540	Kolben	1
	13	391000	O-Ring-Dichtung	1
	14	1080640	Ring	1
	15	1560150	O-Ring-Dichtung	1
	16	1560100	Verschluss	1
	17	1560140	Feder	1
	18	180101	O-Ring-Dichtung	1
	19	1540272	Schraube	1
	20	1540110	Unterlegscheibe	1
	21	1560010	Ventilkörper	1
	22	1080550	Ring	2
	23	480480	O-Ring-Dichtung	2
	24	1560280	Unterlegscheibe	1
	25	1560320	Kolben	1
	26	880270	O-Ring-Dichtung	1
	27	1560051	Verbindungsstück	1
	28	390080	O-Ring-Dichtung	1
	29	1560510	Mutter	1
	30	1560530	Verbindungsstück	1
	31	1560520	Feder	1
	32	1250280	Kugel	1
	33	480480	O-Ring-Dichtung	1
	34	1560490	Schlauchanschluss	1
	35	1540020	Ansaugstück	1
	36	1540120	Unterlegscheibe	1
	37	1540090	Schraube	1
	38	1560290	Unterlegscheibe	1
	39	20082	Komplettventil	1
	F	2611	Satz Dichtungen	1



Gültigkeit	Pos.	Code	Bezeichnung	Menge
	1	3260110	Ventil	1
	2	3160510	Verbindungsstück	1
	3	50531	Verbindungsstück	1
	4	50663	Rohr	1
	5	1262790	Reinigungsmittelschlauch	2
	6	50469	Verbindungsstück	1
	7	3260510	Druckmesser	1
	8	3260090	Druckmesser	1
	9	3260300	Rohr	1
	10	50514	Unterlegscheibe	2
	11	50541	Unterlegscheibe	2
	12	50527	Mutter	2
	13	3260310	Rohr	1
	14	50467	Verbindungsstück	1
	15	50758	Verbindungsstück	1
	16	50750	Verbindungsstück	1
	17	50748	Verbindungsstück	1
	18	3260320	Verschluss	1
	19	50451	Schelle	2
	20	1341030	Filter	1
	21	50488	Verbindungsstück	1
	22	50474	Verbindungsstück	1
	23	50517	Unterlegscheibe	1
	24	50530	Verbindungsstück	1
	25	50467	Verbindungsstück	1
	26	50540	Unterlegscheibe	1
	27	3260330	Verbindungsstück	1
	28	3260340	O-Ring-Dichtung	2
	29	50476	Verbindungsstück	1



**ANNOVI
REVERBERI**
The Power of Experience


06/07/2011

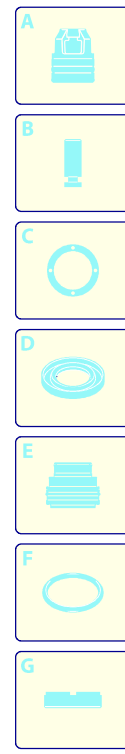
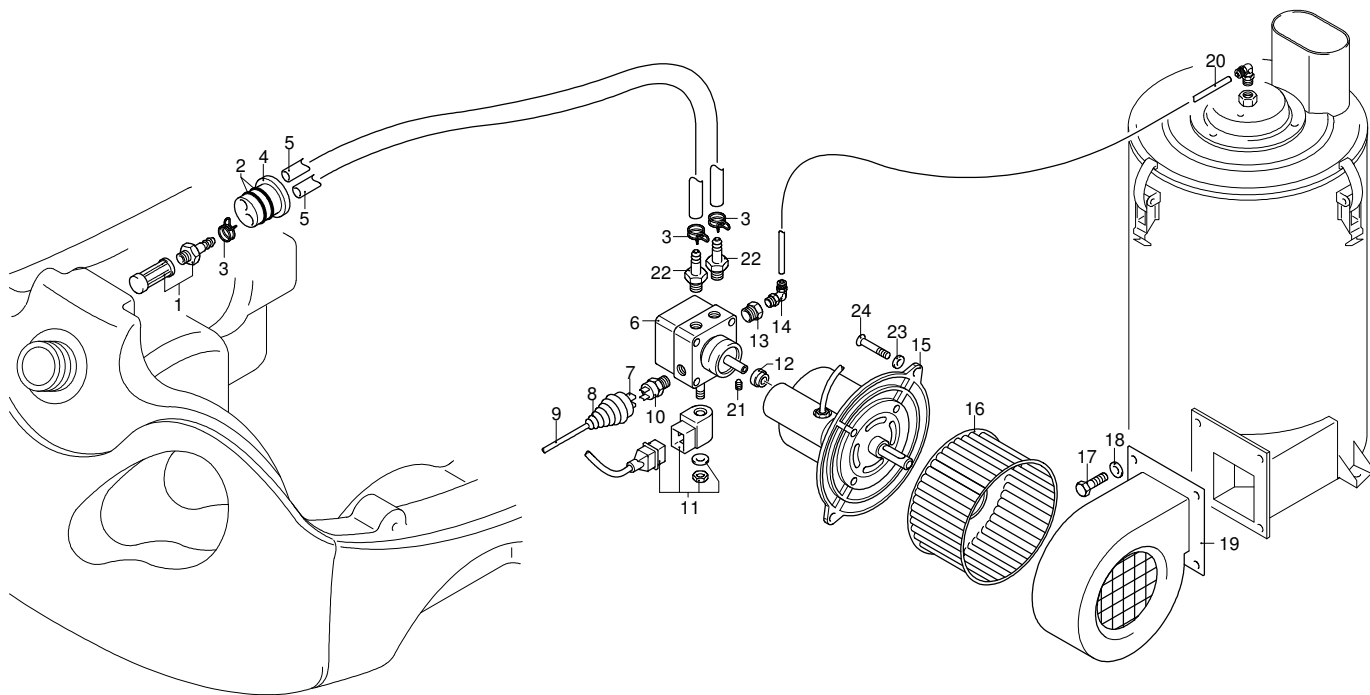
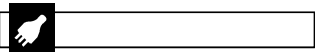
HOT 1515S

Ausführung:

Seriennummer:

Code: **23180**

 **400 V - 50 Hz - 3 ~**




Gültigkeit	Pos.	Code	Bezeichnung	Menge
	1	3260350	Filter	1
	2	3260340	O-Ring-Dichtung	2
	3	50451	Schelle	3
	4	3260360	Verschluss	1
	5	50808	Rohr	2
	6	3160310	Pumpe	1
	7	3260370	Verbindungsstück	2
	8	3260380	Schutzeinrichtung	1
	9	3260390	Kabel	1
	10	3260050	Druckmesser	1
	11	50729	Elektroventil	1
	12	3160300	Gelenk	1
	13	50468	Verbindungsstück	1
	14	50751	Verbindungsstück	1
	15	50647	Motor	1
	16	50584	Lüfter	1
	17	50495	Schraube	4
	18	50778	Unterlegscheibe	4
	19	50590	Gehäuse	1
	20	50603	Rohr	1
	21	3163540	Schraube	1
	22	3160340	Verbindungsstück	2
	23	50513	Unterlegscheibe	2
	24	50509	Schraube	2

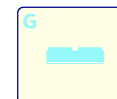
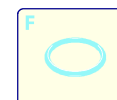
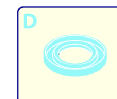
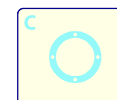
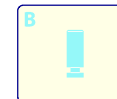
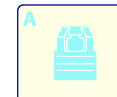
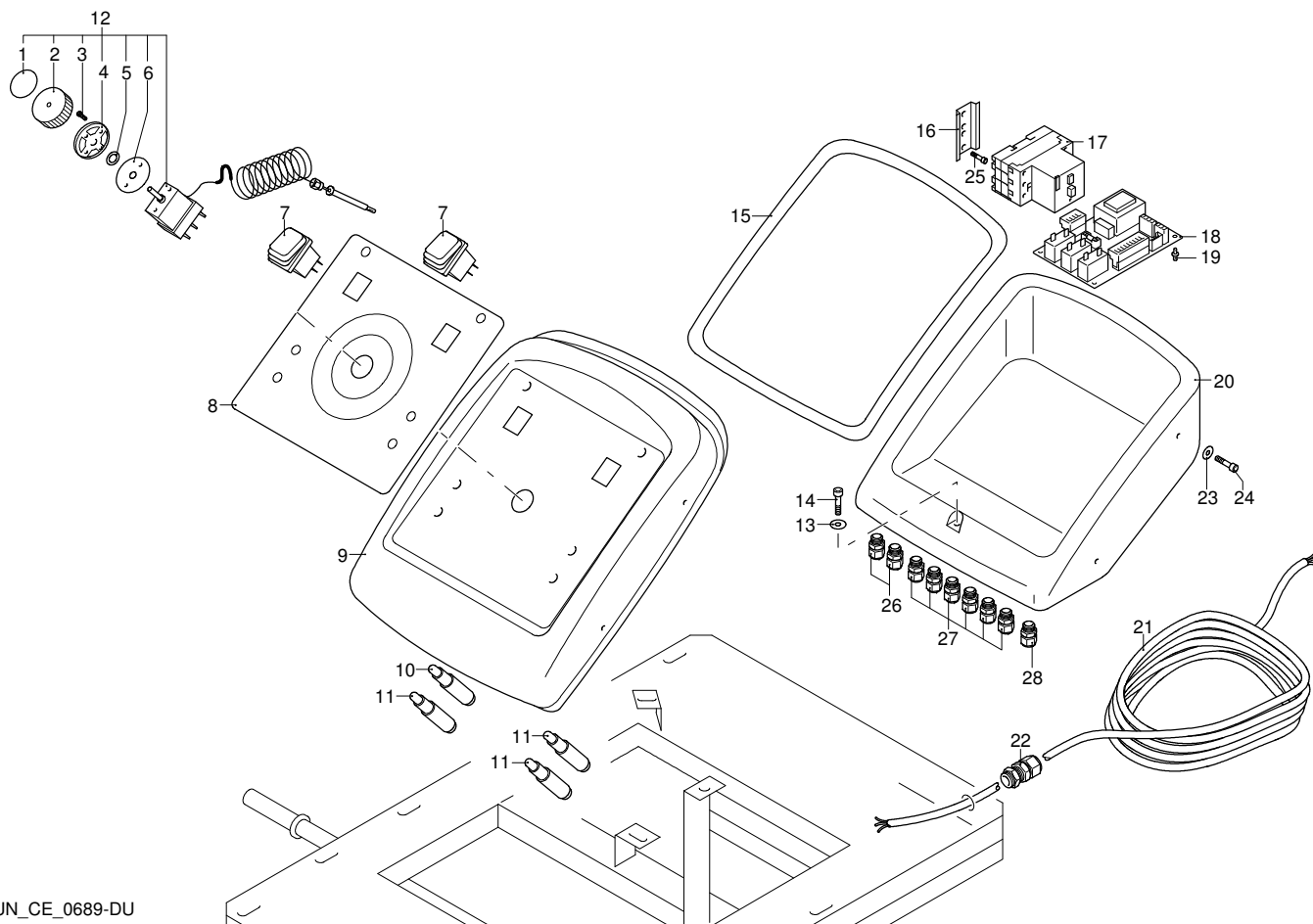
HOT 1515S

Ausführung:

Seriennummer:

Code: **23180**

 **400 V - 50 Hz - 3 ~**




Gültigkeit	Pos.	Code	Bezeichnung	Menge
	1	3260400	Verschluss	1
	2	3260410	Drehknopf	1
	3	3260420	Schraube	2
	4	3260430	Halterung	1
	5	3260440	O-Ring-Dichtung	1
	6	3260450	Dichtung	1
	7	50674	Schalter	2
	8	3260460	Platte	1
	9	3260470	Halterung	1
	10	3260140	Kontrollleuchte	1
	11	3260120	Kontrollleuchte	3
	12	50646	Thermostat	1
	13	50779	Unterlegscheibe	1
	14	3260480	Schraube	1
	15	3260490	Dichtung	1
	16	1381950	Bügel	1
	17	1382020	Fernschalter	1
	18	3260080	Karte	1
	19	50602	Distanzstück	4
	20	3260500	Kasten	1
	21	50798	Kabel	1
	22	50559	Kabeldurchführung	1
	23	50519	Unterlegscheibe	4
	24	3260420	Schraube	4
	25	50502	Schraube	2
	26	3260530	Kabeldurchführung	2
	27	3260540	Kabeldurchführung	6
	28	3260550	Kabeldurchführung	1

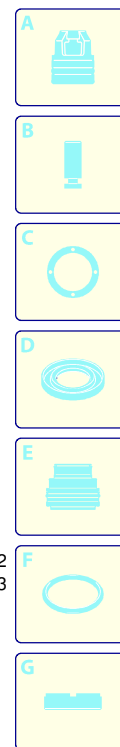
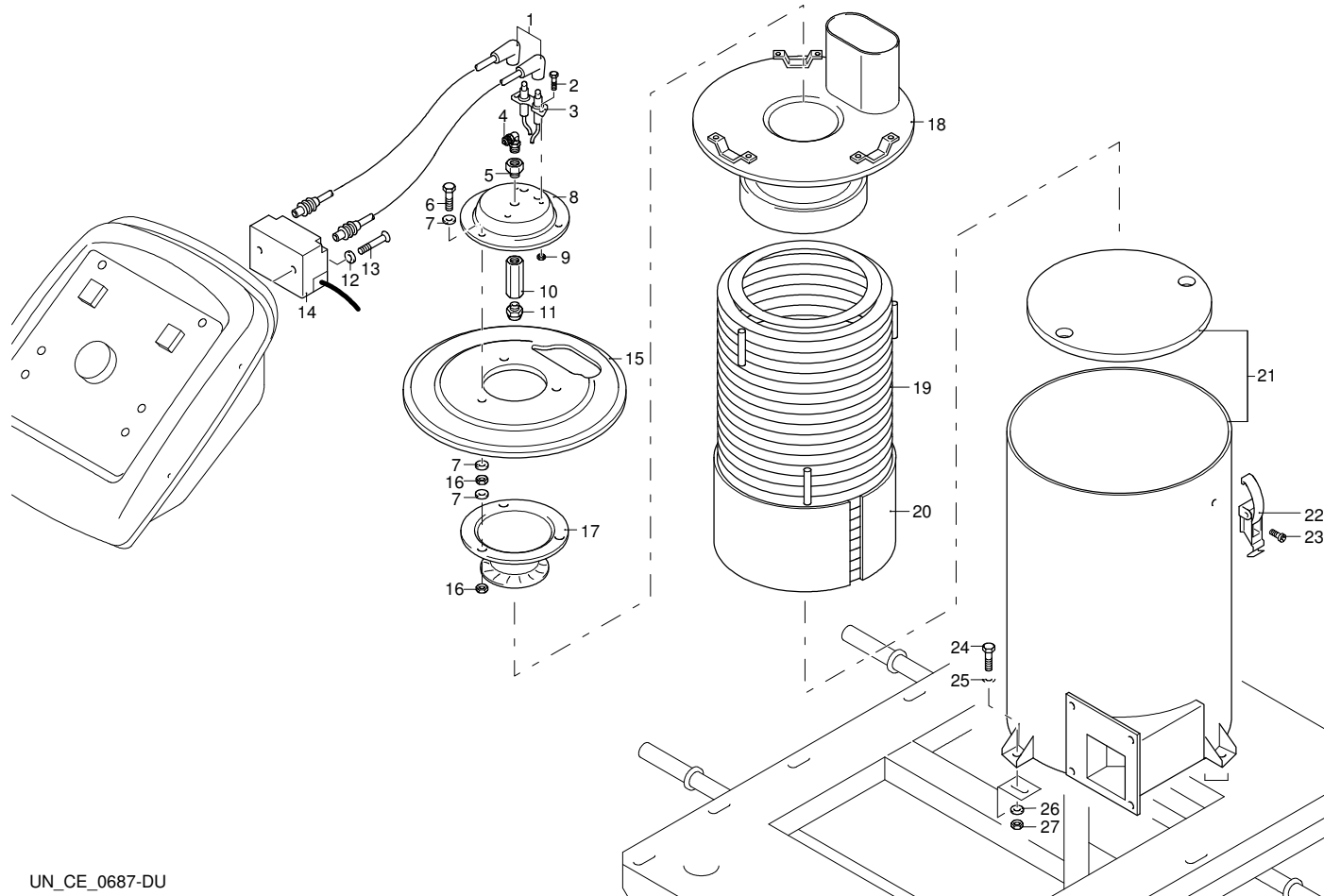
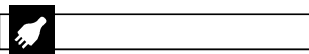
HOT 1515S

Ausführung:

Seriennummer:

Code: **23180**

 **400 V - 50 Hz - 3 ~**



Gültigkeit	Pos.	Code	Bezeichnung	Menge
	1	3260520	Kabel	2
	2	50498	Schraube	2
	3	50548	Elektrode	1
	4	50751	Verbindungsstück	1
	5	50468	Verbindungsstück	1
	6	50496	Schraube	3
	7	50520	Unterlegscheibe	9
	8	50587	Deckel	1
	9	50525	Mutter	2
	10	50465	Verbindungsstück	1
	11	51130	Verbindungsstück	1
	12	50521	Unterlegscheibe	2
	13	50507	Schraube	2
	14	3260040	Trasformator	1
	15	50586	Deckel	1
	16	50526	Mutter	6
	17	50588	Halterung	1
	18	50585	Deckel	1
	19	50589	Widerstand	1
	20	50592	Ring	1
	21	50630	Kessel	1
	22	50450	Haken	4
	23	50452	Schraube	8
	24	50493	Schraube	3
	25	50512	Unterlegscheibe	3
	26	50513	Unterlegscheibe	3
	27	50523	Mutter	3



**ANNOVI
REVERBERI**
The Power of Experience


HOT 1515S

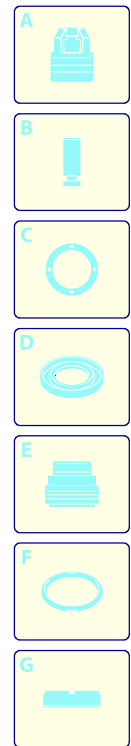
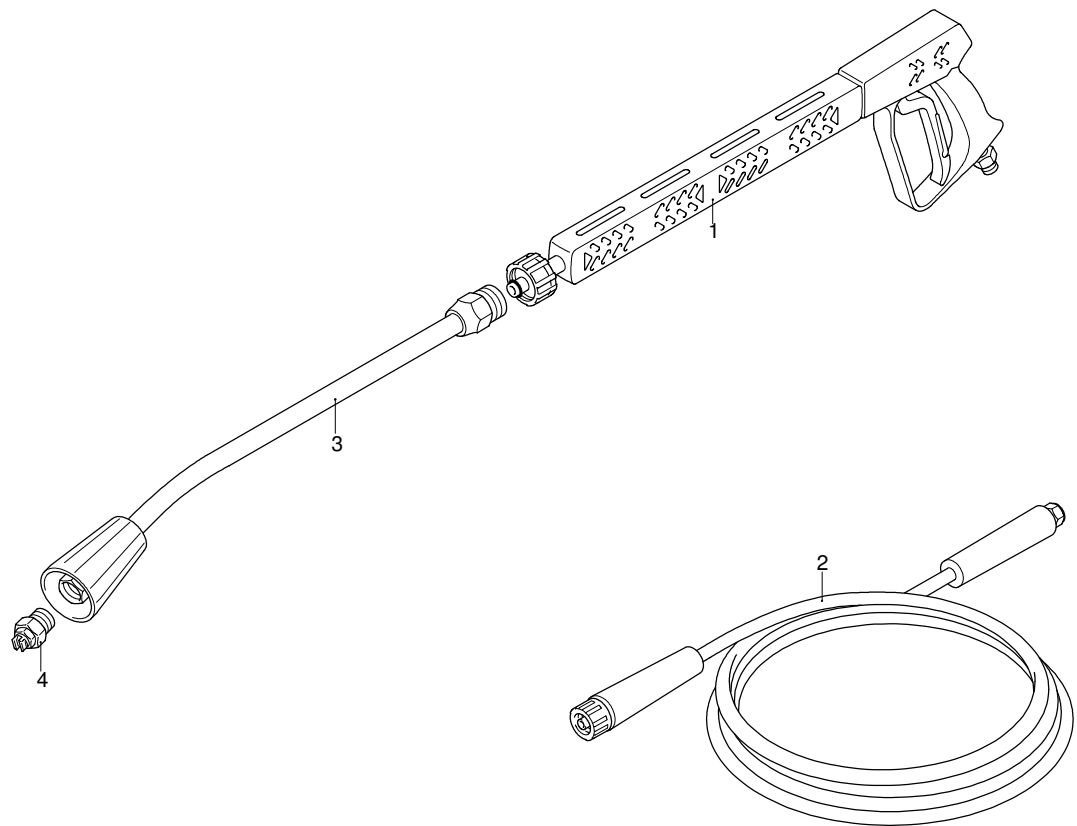
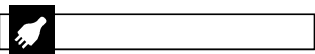
Ausführung:

Seriennummer:

Code: **23180**

06/07/2011

 400 V - 50 Hz - 3 ~



Gültigkeit	Pos.	Code	Bezeichnung	Menge
	1	41089	Pistole	1
	2	3160160	Hochdruckschlauch	1
	3	40826	Lanze	1
	4	3083	Düse	1