



PROLINER S 1308

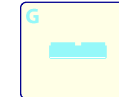
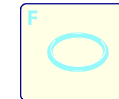
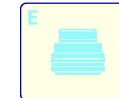
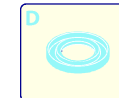
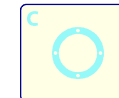
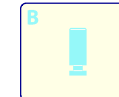
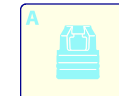
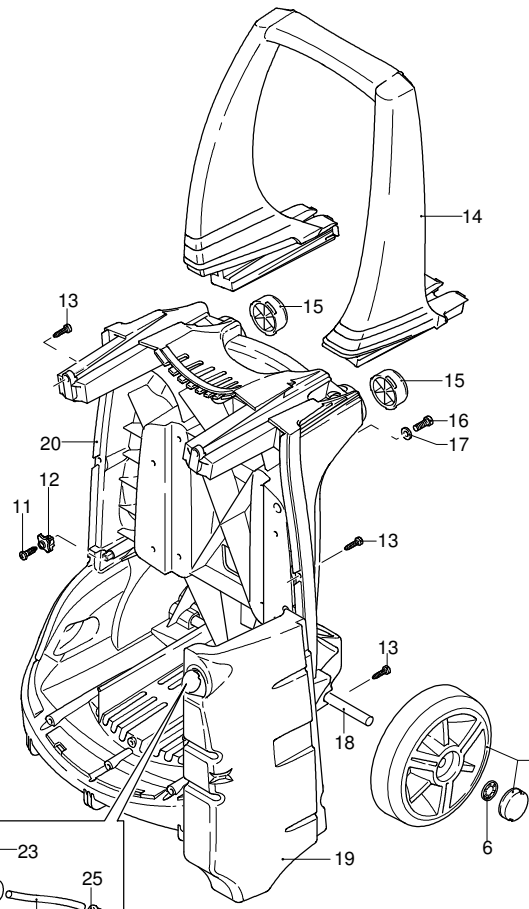
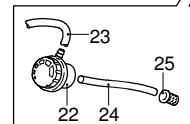
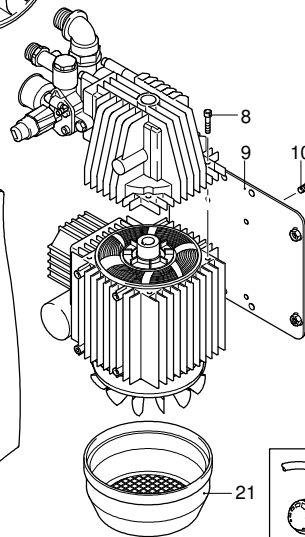
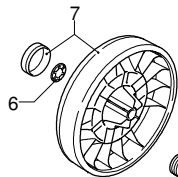
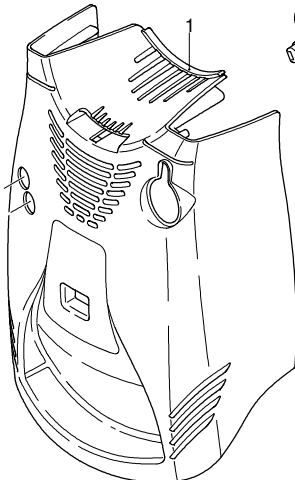
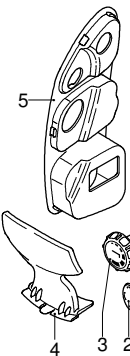
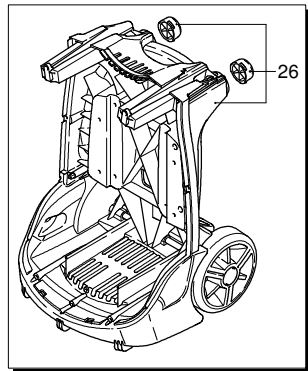
Ausführung:

Seriennummer:

Code: **12462**

 230 V - 50 Hz

 schuko



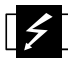

Gültigkeit	Pos.	Code	Bezeichnung	Menge
	1	2500044	Gelbe Haube	1
	2	2500340	Verschluss	1
	3	2500310	Knauf	1
	4	2500050	Haken	1
	5	2500260	Haubeneinsatz	1
	6	1680880	Unterlegscheibe	2
	7	2500320	Rad	2
	8	1260780	Schraube	4
	9	2500100	Platte	1
	10	320350	Schraube	4
	11	2100300	Schraube	1
	12	2600100	Kabelverschraubung	1
	13	2100300	Schraube	7
	14	2500020	Griff	1
	15	2500130	Gummifuß	2
	16	880280	Schraube	4
	17	2180300	Unterlegscheibe	4
	18	2500120	Achse	1
	19	2500110	Tank	1
	20	2500010	Basis	1
	21	1342040	Lüfterdeckel	1
	22	42113	Vormontage Verschluss	1
	23	2500330	Reinigungsmittelschlauch	1
	24	2500330	Reinigungsmittelschlauch	1
	25	2000230	Filter	1
	26	2509000	Basis Vormontage	1

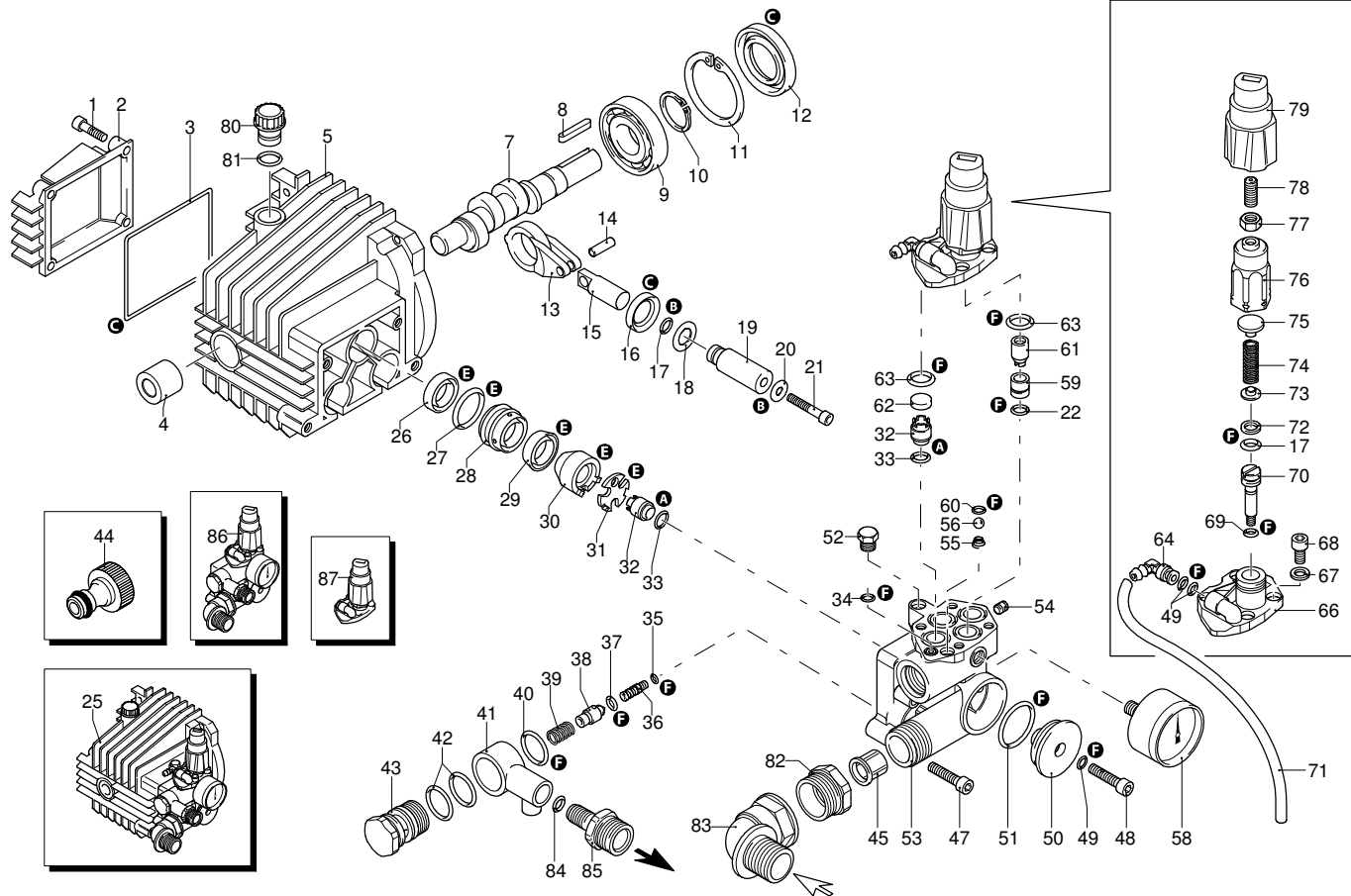
PROLINER S 1308


Ausführung:


Seriennummer:

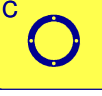
Code: **12462**


 **230 V - 50 Hz**  **schuko**





A 


B 

C 

D 

E 

F 

G 

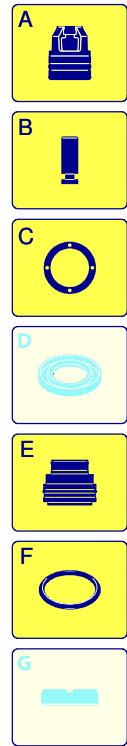
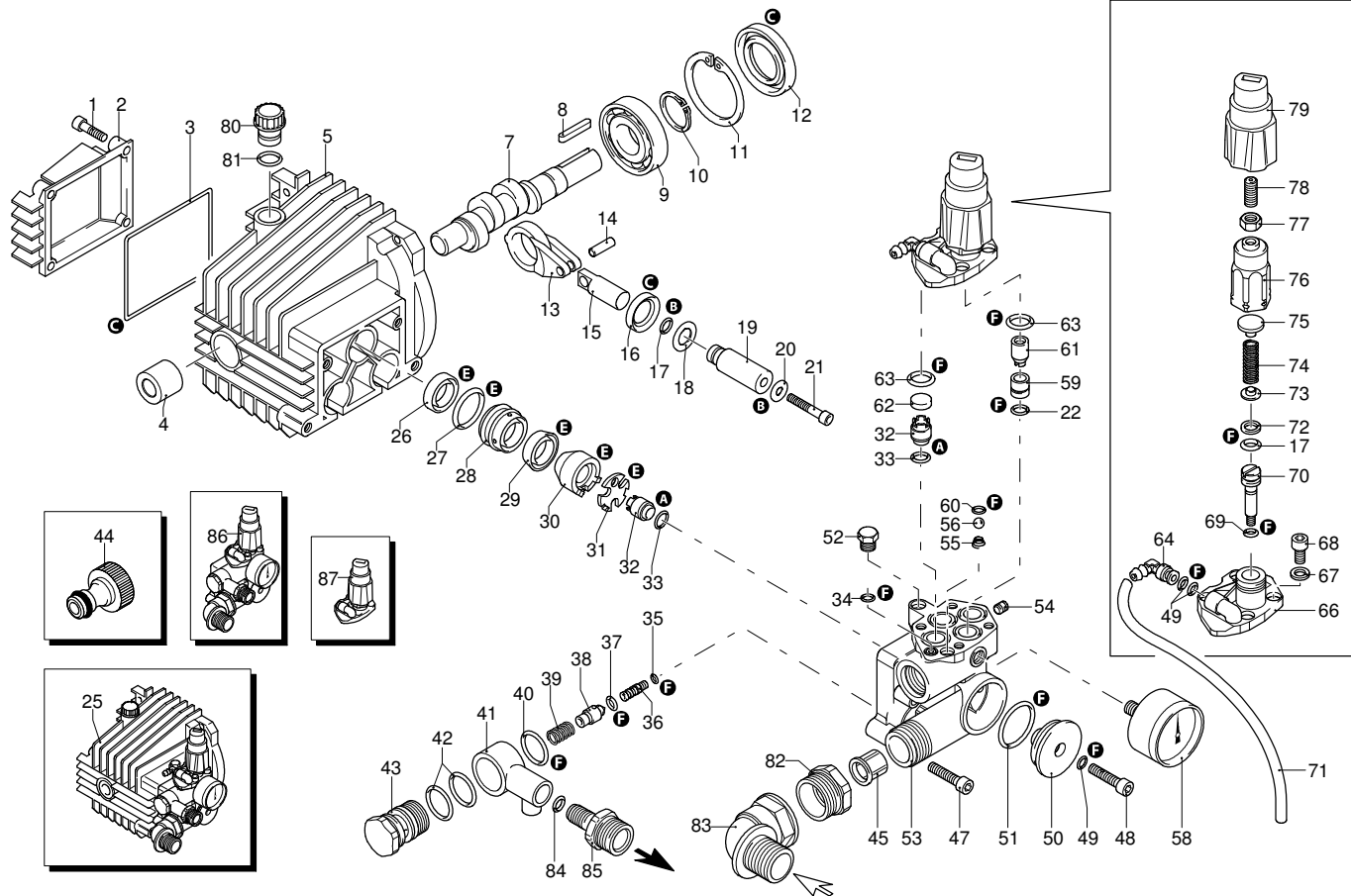
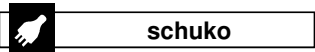
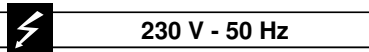
Gültigkeit	Pos.	Code	Bezeichnung	Menge
	1	1260780	Schraube	4
	2	1344060	Deckel	1
	3	1040710	O-Ring-Dichtung	1
	4	1260050	Buchse	1
	5	1344050	Pumpenkörper	1
	7	1340170	Welle	1
	8	880111	Splint	1
	9	1341070	Lager	1
	10	480890	Ring	1
	11	111120	Ring	1
	12	1341080	Öldichtung	1
	13	1340060	Pleuelstange	3
	14	1340080	Stecker	3
	15	1340070	Stange	3
	16	1260460	Öldichtung	3
	17	600180	O-Ring-Dichtung	4
	18	1341010	Scheibe	3
	19	1342740	Kolben	3
	20	1341020	Unterlegscheibe	3
	21	850670	Schraube	3
	22	600180	O-Ring-Dichtung	1
	25	1349265	Vormontage Pumpe	1
	26	1260440	Wasserdichtung	3
	27	770260	O-Ring-Dichtung	3
	28	1342730	Kolbenführung	3
	29	1342760	Dichtung	3
	30	1342720	Ring	3
	31	1342750	Scheibe	3
	32	1349053	Ventil	6
	33	800560	O-Ring-Dichtung	6
	34	390341	O-Ring-Dichtung	1
	35	1343110	O-Ring-Dichtung	1
	36	1342710	Düse	1
	37	1460430	O-Ring-Dichtung	1
	38	1460260	Kolben	1
	39	1540140	Feder	1
	40	880270	O-Ring-Dichtung	1
	41	1560090	Verbindungsstück	1
	42	770570	O-Ring-Dichtung	2
	43	2500190	Verschluss	1
	44	1461470	Verbindungsstück	1
	45	1340260	Filter	1
	47	881470	Schraube	4
	48	680700	Schraube	1
	49	480480	O-Ring-Dichtung	3
	50	1340190	Deckel	1
	51	780050	O-Ring-Dichtung	1
	52	620301	Verschluss	1
	53	1342670	Kopf	1
	54	851100	Schraube	1
	55	1250270	Feder	1
	56	1250280	Kugel	1
	58	3226	Manometer	1
	59	1342700	Sitz	1
	60	1460430	O-Ring-Dichtung	1
	61	1460150	Kolben	1
	62	1343810	Verschluss	3
	63	740290	O-Ring-Dichtung	4
	64	1260670	Verbindungsstück	1
	66	1342680	Deckel	1
	67	1381550	Unterlegscheibe	4
	68	1343510	Schraube	4

PROLINER S 1308

Ausführung:

Seriennummer:

Code: **12462**





Gültigkeit	Pos.	Code	Bezeichnung	Menge
	69	1080190	O-Ring-Dichtung	1
	70	2021900	Kolben	1
	71	2500330	Reinigungsmittelschlauch	1
	72	1080401	Ring	1
	73	1343450	Teller	1
	74	1460190	Feder	1
	75	1343000	Teller	1
	76	2500400	Einsatz	1
	77	1060120	Mutter	1
	78	2500480	Schraube	1
	79	2500210	Drehknopf	1
	80	1343900	Verschluss	1
	81	880840	O-Ring-Dichtung	1
	82	2180740	Nutmutter	1
	83	2500280	Verlängerung	1
	84	480560	O-Ring-Dichtung	1
	85	2500200	Verbindungsstück	1
	86	42391	Vormontage Kopf	1
	87	42520	Einstellventil Satz	1
	A	1880	Satz Ventile	1
	B	2623	Satz Kolben	1
	C	1876	Satz Öldichtungen	1
	E	2624	Satz Wasserdichtungen	1
	F	2767	Satz Dichtungen	1

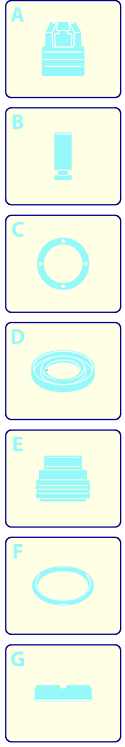
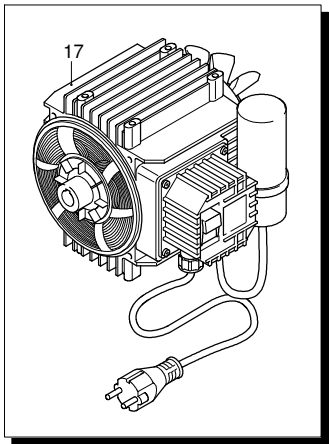
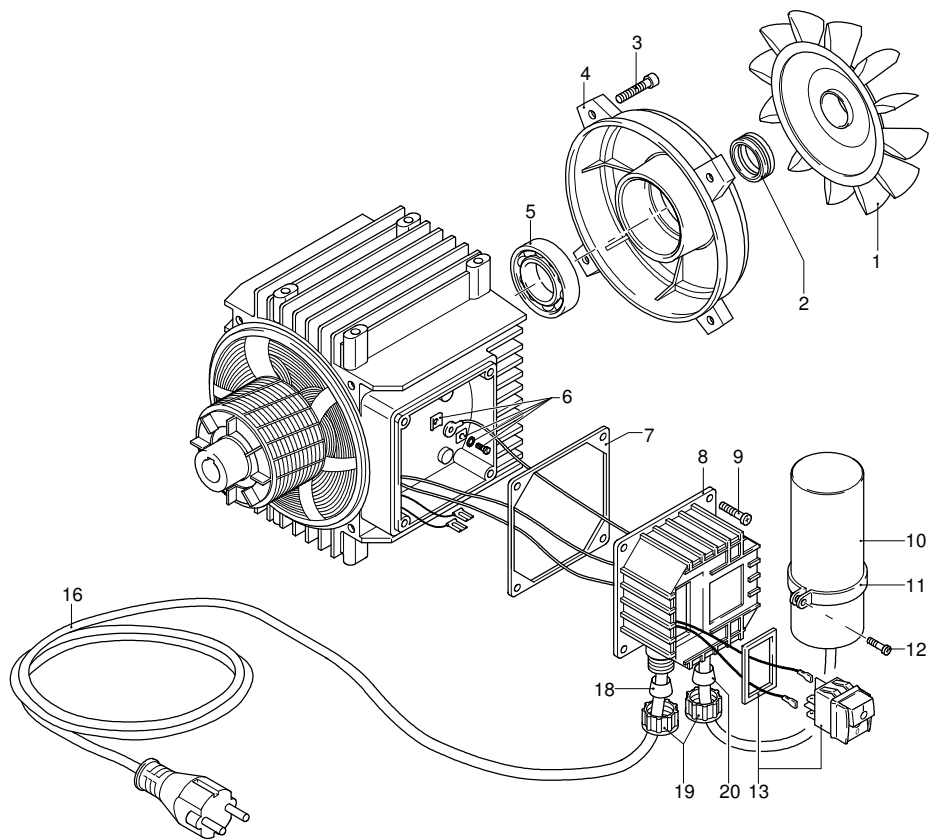
PROLINER S 1308

Ausführung:

Seriennummer:

Code: **12462**

 **230 V - 50 Hz**  **schuko**



Gültigkeit	Pos.	Code	Bezeichnung	Menge
	1	1260300	Lüfter	1
	2	1340350	Öldichtung	1
	3	1260760	Schraube	4
	4	1340320	Schutzschild	1
	5	1340340	Lager	1
	6	1269100	Klemme	1
	7	1340780	Dichtung	1
	8	1340480	Kasten	1
	9	1261560	Schraube	4
	10	1263520	Kondensator	1
	11	1340280	Schelle	1
	12	1260810	Schraube	1
	13	2320280	Schalter	1
	16	1760450	Kabel	1
	17	4919	Motor	1
	18	1340660	Gummifuß	1
	19	1340640	Nutmutter	2
	20	1340650	Gummifuß	1

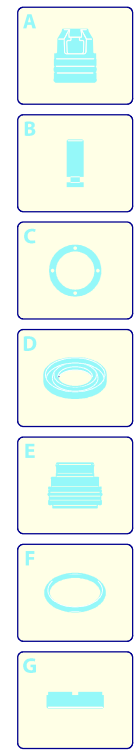
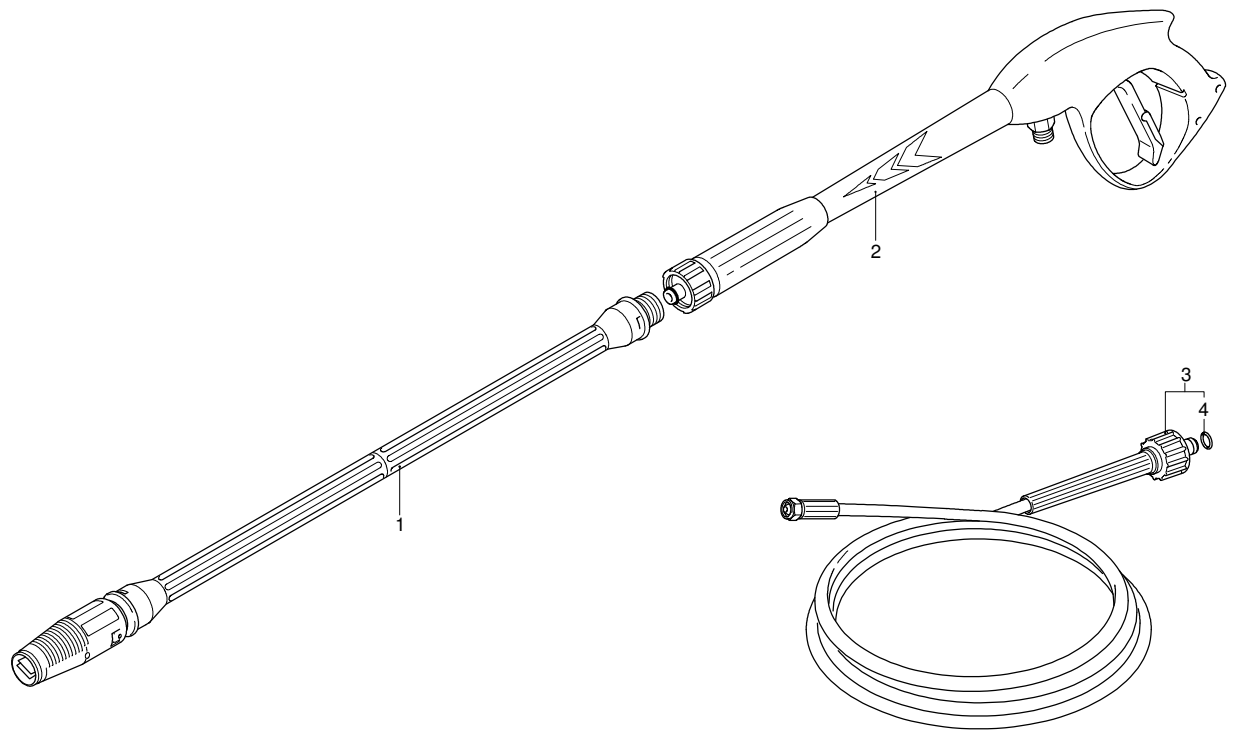
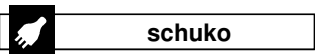
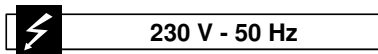
PROLINER S 1308

Ausführung:

Seriennummer:

Code: **12462**

05/05/2011



Gültigkeit	Pos.	Code	Bezeichnung	Menge
	1	40030	Lanze+Düsenkopf	1
	2	40925	Pistole	1
	3	1460702	Hochdruckschlauch	1
	4	2000770	O-Ring-Dichtung	1