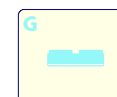
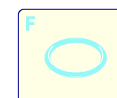
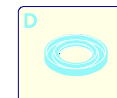
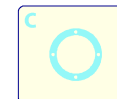
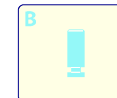
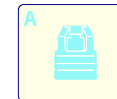
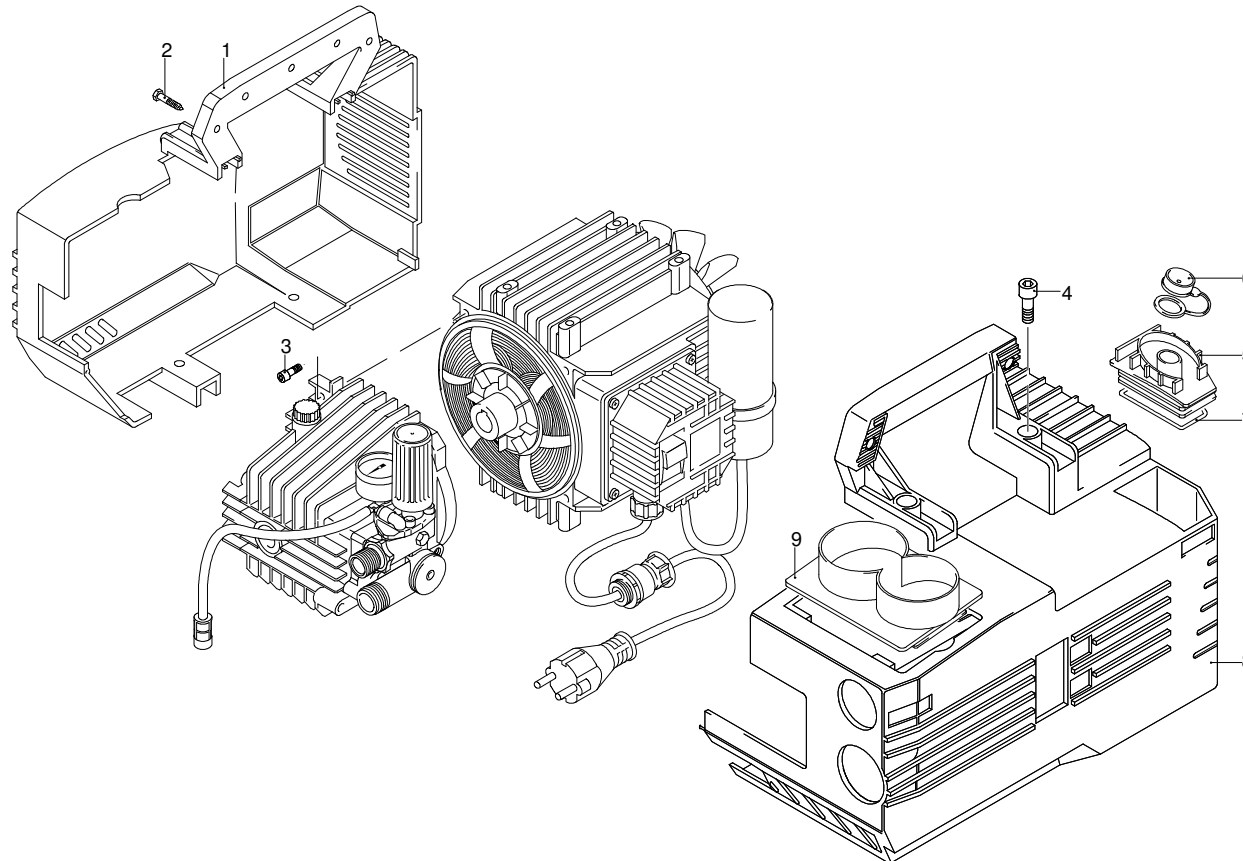
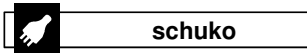
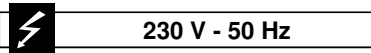


VIP 8.130

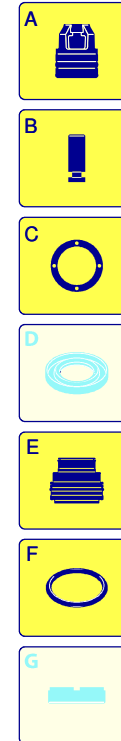
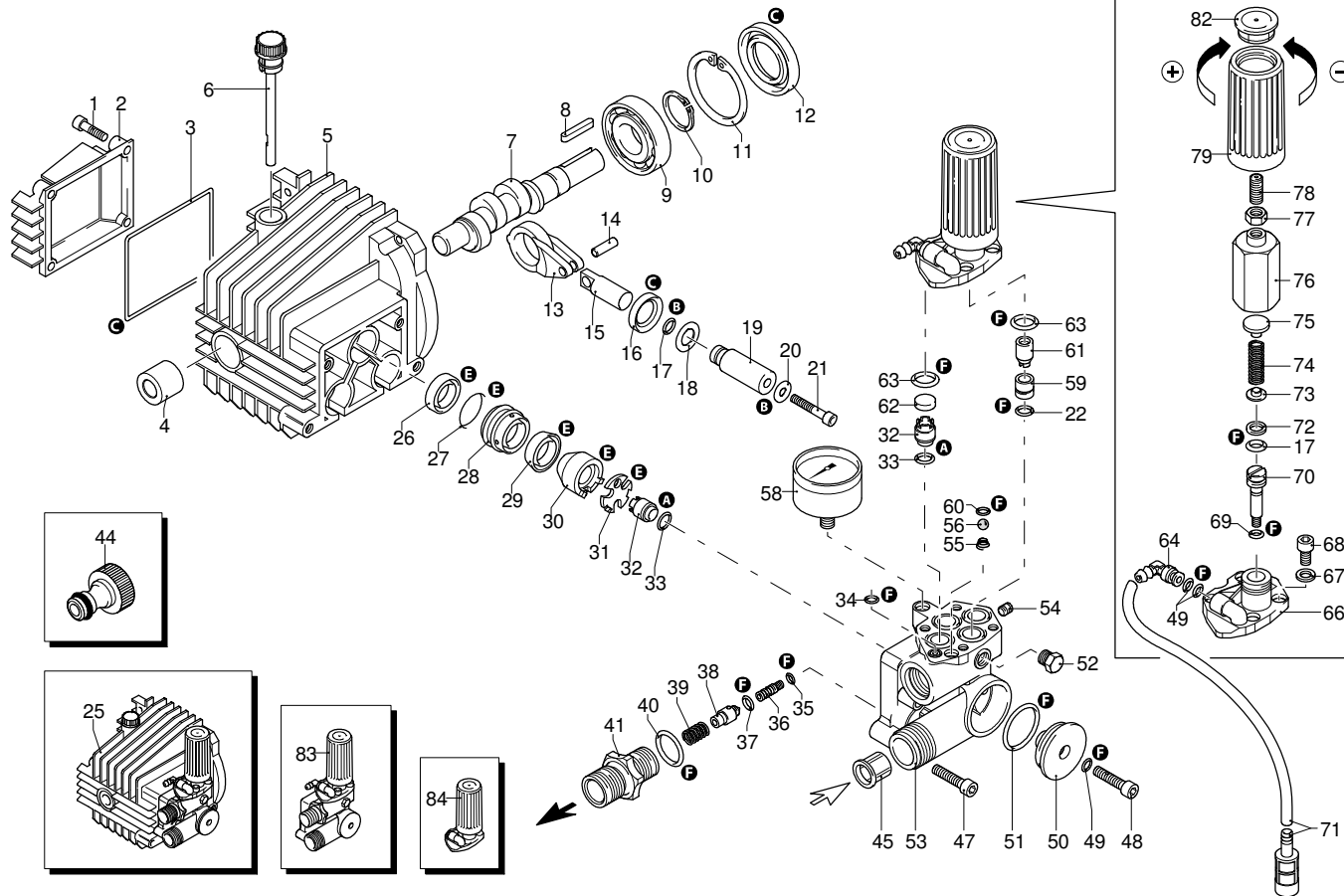
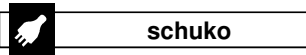
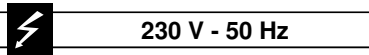
Ausführung:

Seriennummer:

Code: **10418**



Gültigkeit	Pos.	Code	Bezeichnung	Menge
	1	1340700	Schwarze Haube	1
	2	1261560	Schraube	2
	3	1260780	Schraube	4
	4	1200430	Schraube	8
	5	1340810	Gelber Verschluss	1
	6	1260351	Verschluss	1
	7	390210	O-Ring-Dichtung	1
	8	1342010	Schwarze Haube	1
	9	1342000	Gelber Deckel	1



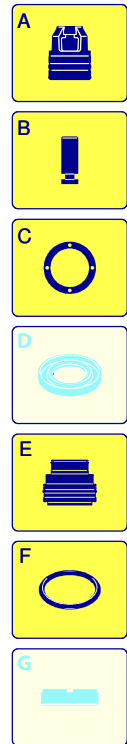
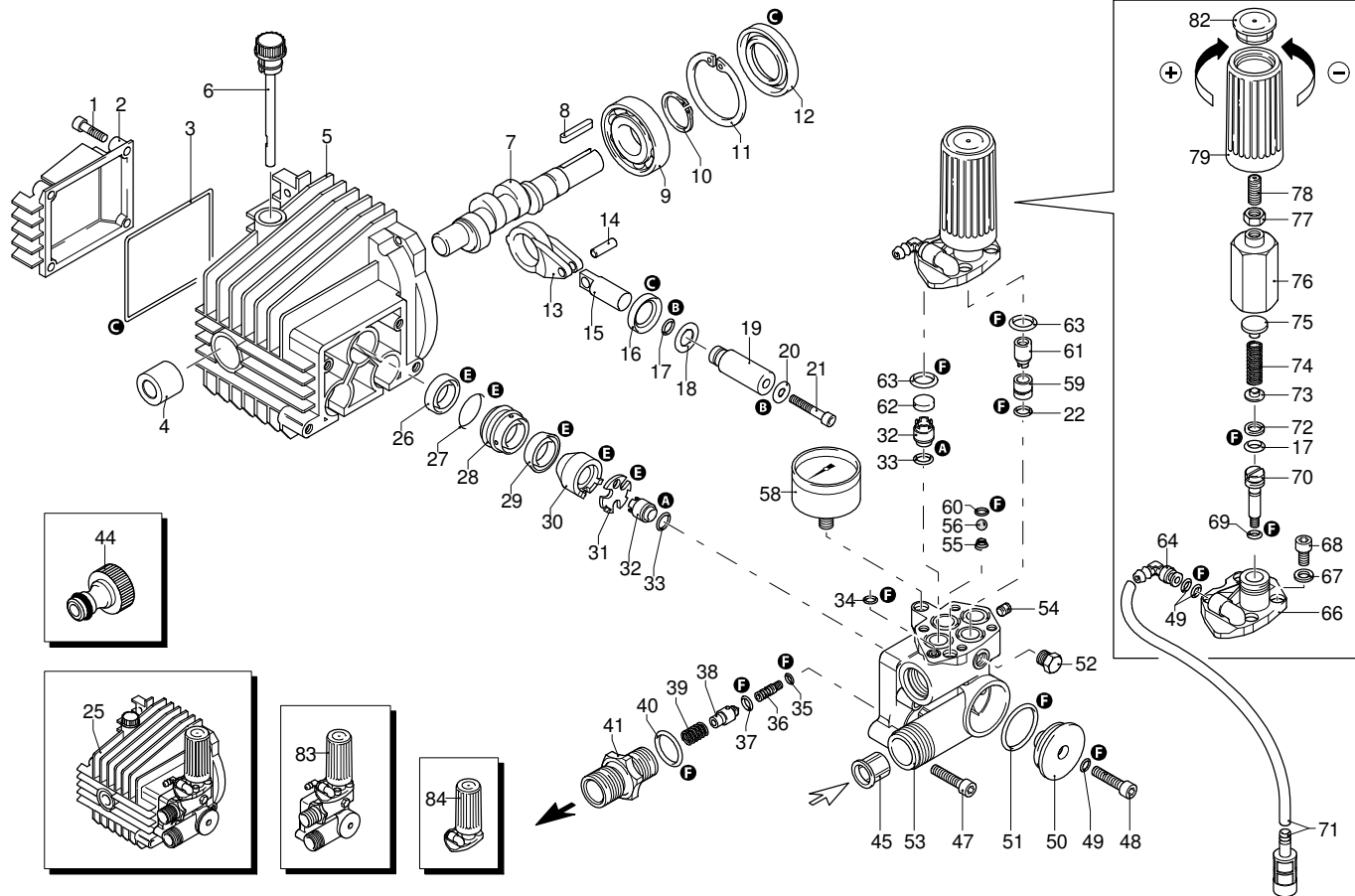
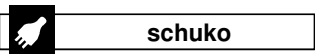
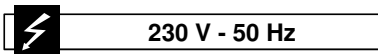
Gültigkeit	Pos.	Code	Bezeichnung	Menge
	1	1260780	Schraube	4
	2	1344060	Deckel	1
	3	1040710	O-Ring-Dichtung	1
	4	1260050	Buchse	1
	5	1344050	Pumpenkörper	1
	6	1349000	Verschluss	1
	7	1340300	Welle	1
	8	880111	Splint	1
	9	1341070	Lager	1
	10	480890	Ring	1
	11	111120	Ring	1
	12	1341080	Öldichtung	1
	13	1340060	Pleuelstange	3
	14	1340080	Stecker	3
	15	1340070	Stange	3
	16	1260460	Öldichtung	3
	17	600180	O-Ring-Dichtung	4
	18	1341010	Scheibe	3
	19	1342740	Kolben	3
	20	1341020	Unterlegscheibe	3
	21	850670	Schraube	3
	22	600180	O-Ring-Dichtung	1
	25	1349269	Vormontage Pumpe	1
	26	1260440	Wasserdichtung	3
	27	770260	O-Ring-Dichtung	3
	28	1342730	Kolbenführung	3
	29	1342760	Dichtung	3
	30	1342720	Ring	3
	31	1342750	Scheibe	3
	32	1349053	Ventil	6
	33	800560	O-Ring-Dichtung	6
	34	390341	O-Ring-Dichtung	1
	35	1343110	O-Ring-Dichtung	1
	36	1342710	Düse	1
	37	1460430	O-Ring-Dichtung	1
	38	1460260	Kolben	1
	39	1540140	Feder	1
	40	880270	O-Ring-Dichtung	1
	41	1342690	Verbindungsstück	1
	44	1461470	Verbindungsstück	1
	45	1340260	Filter	1
	47	881470	Schraube	4
	48	680700	Schraube	1
	49	480480	O-Ring-Dichtung	3
	50	1340190	Deckel	1
	51	780050	O-Ring-Dichtung	1
	52	620301	Verschluss	1
	53	1342670	Kopf	1
	54	851100	Schraube	1
	55	1250270	Feder	1
	56	1250280	Kugel	1
	58	40806	Manometer	1
	59	1342700	Sitz	1
	60	1460430	O-Ring-Dichtung	1
	61	1460150	Kolben	1
	62	1343810	Verschluss	3
	63	740290	O-Ring-Dichtung	4
	64	1260670	Verbindungsstück	1
	66	1342680	Deckel	1
	67	1381550	Unterlegscheibe	4
	68	1343510	Schraube	4
	69	1080190	O-Ring-Dichtung	1

VIP 8.130

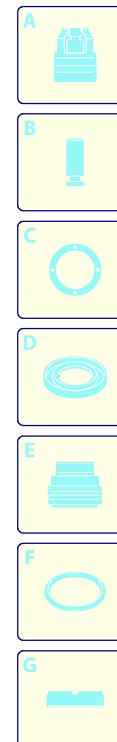
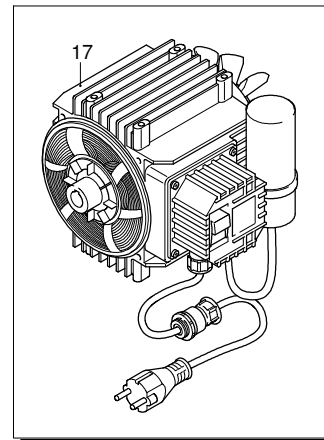
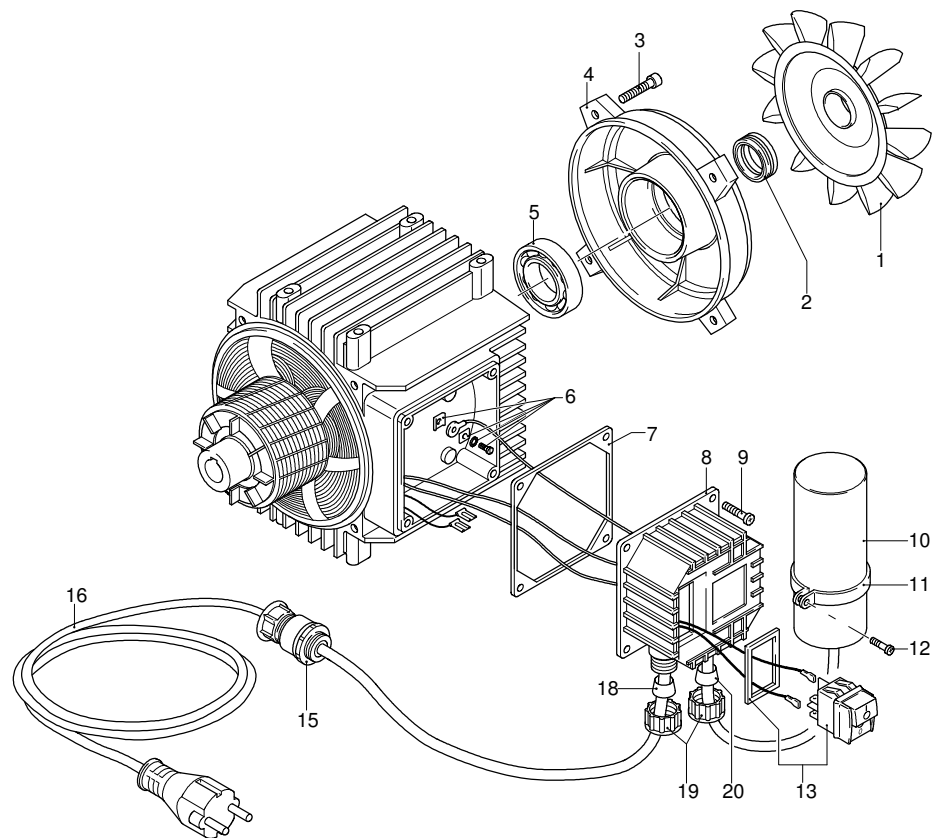
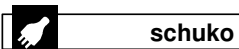
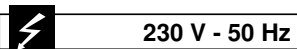
Ausführung:

Seriennummer:

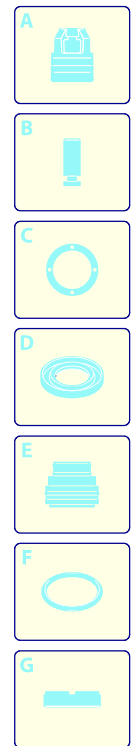
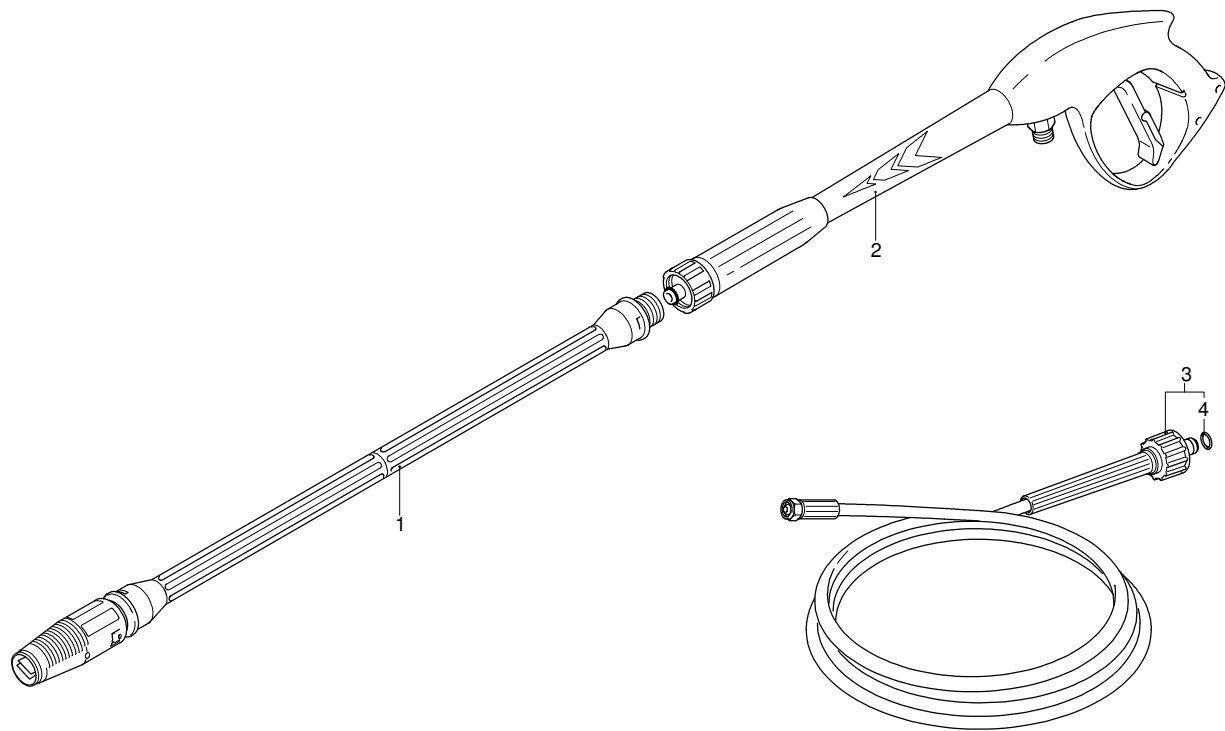
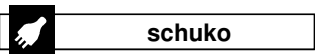
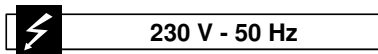
Code: **10418**



Gültigkeit	Pos.	Code	Bezeichnung	Menge
	70	2021900	Kolben	1
	71	1269115	Vormontage Schlauch	1
	72	1080401	Ring	1
	73	1343450	Teller	1
	74	1460190	Feder	1
	75	1343000	Teller	1
	76	1980640	Einsatz	1
	77	1060120	Mutter	1
	78	392840	Schraube	1
	79	1981780	Drehknopf	1
	82	1981770	Verschluss	1
	83	2693	Vormontage Kopf	1
	84	2668	Einstellventil Satz	1
	A	1880	Satz Ventile	1
	B	2623	Satz Kolben	1
	C	1876	Satz Öldichtungen	1
	E	2624	Satz Wasserdichtungen	1
	F	2767	Satz Dichtungen	1



Gültigkeit	Pos.	Code	Bezeichnung	Menge
	1	1260300	Lüfter	1
	2	1340350	Öldichtung	1
	3	1260760	Schraube	4
	4	1340320	Schutzschild	1
	5	1340340	Lager	1
	6	1269100	Klemme	1
	7	1340780	Dichtung	1
	8	1340480	Kasten	1
	9	1261560	Schraube	4
	10	1263510	Kondensator	1
	11	1340280	Schelle	1
	12	1260810	Schraube	1
	13	2320280	Schalter	1
	15	1262370	Stutzen	1
	16	1466460	Kabel	1
	17	4811	Motor	1
	18	1340660	Gummifuß	1
	19	1340640	Nutmutter	2
	20	1340650	Gummifuß	1



Gültigkeit	Pos.	Code	Bezeichnung	Menge
	1	40030	Lanze+Düsenkopf	1
	2	40925	Pistole	1
	3	1460702	Hochdruckschlauch	1
	4	2000770	O-Ring-Dichtung	1