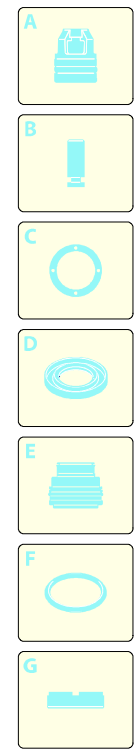
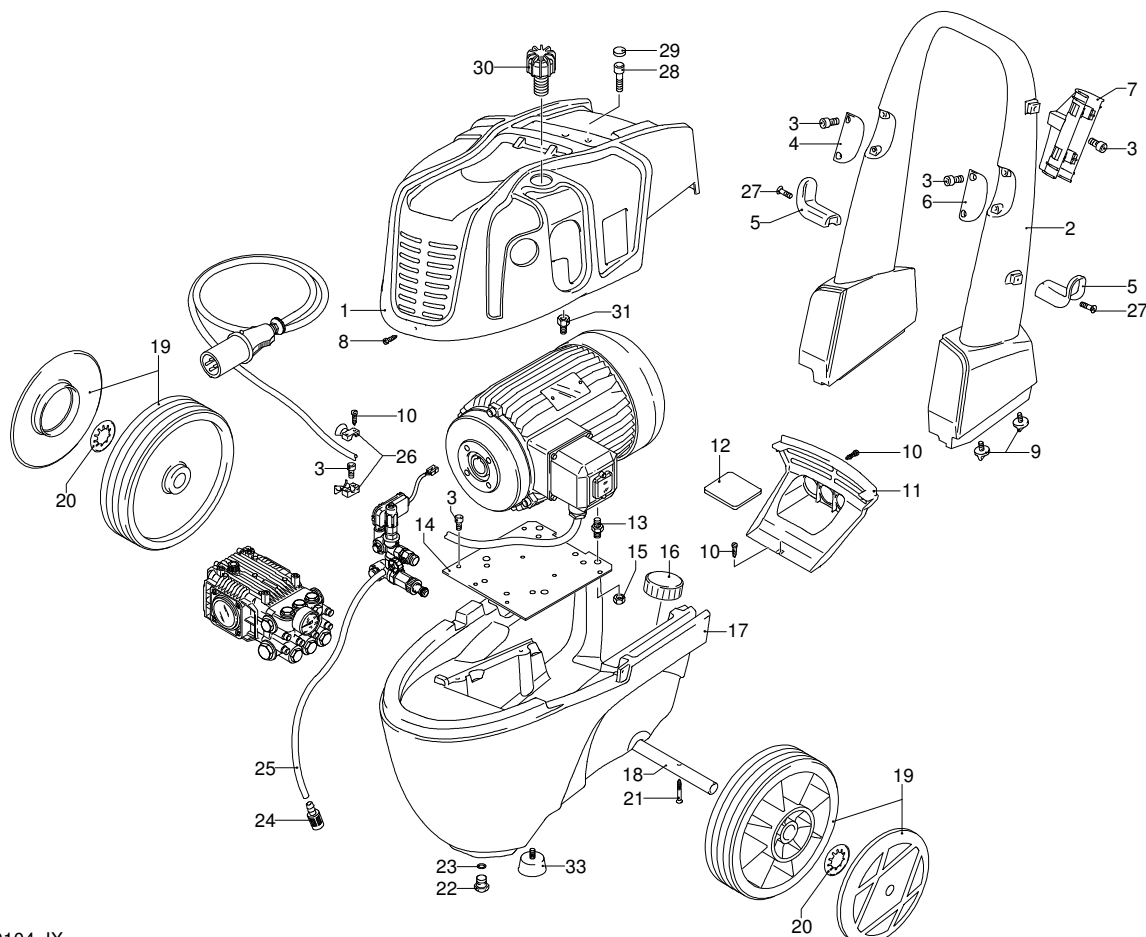
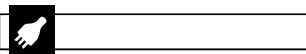
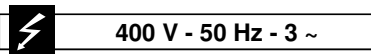


# XPRO 15.15 M TSS

Ausführung:

Seriennummer:

Code: **21298**




Gültigkeit	Pos.	Code	Bezeichnung	Menge
	1	2360631	Gelbe Haube	1
	2	2360020	Griff	1
	3	2360360	Schraube	9
	4	2360300	Verschluss	1
	5	2360090	Haken	2
	6	2360170	Verschluss	1
	7	2360100	Halterung	1
	8	2100300	Schraube	3
	9	2360270	Knauf	4
	10	2000110	Schraube	4
	11	2360040	Schwarze Haube	1
	12	2360370	Dichtung	1
	13	2360340	Stiftbolzen	4
	14	2360050	Platte	1
	15	380240	Mutter	4
	16	1680930	Verschluss	1
	17	2360010	Basis	1
	18	2360560	Achse	1
	19	2360570	Rad	2
	20	380620	Unterlegscheibe	2
	21	1470220	Schraube	2
	22	1682420	Verschluss	1
	23	2000240	O-Ring-Dichtung	1
	24	2000230	Filter	1
	25	1270960	Reinigungsmittelschlauch	1
	26	2360110	Klemme	1
	27	2100300	Schraube	2
	28	850250	Schraube	2
	29	1270910	Verschluss	2
	30	2360760	Knauf	1
	31	2360670	Stiftbolzen	2
	33	2360780	Schwingungsdämpfer	2

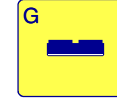
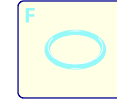
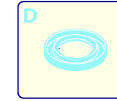
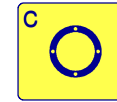
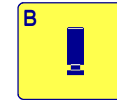
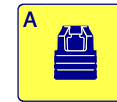
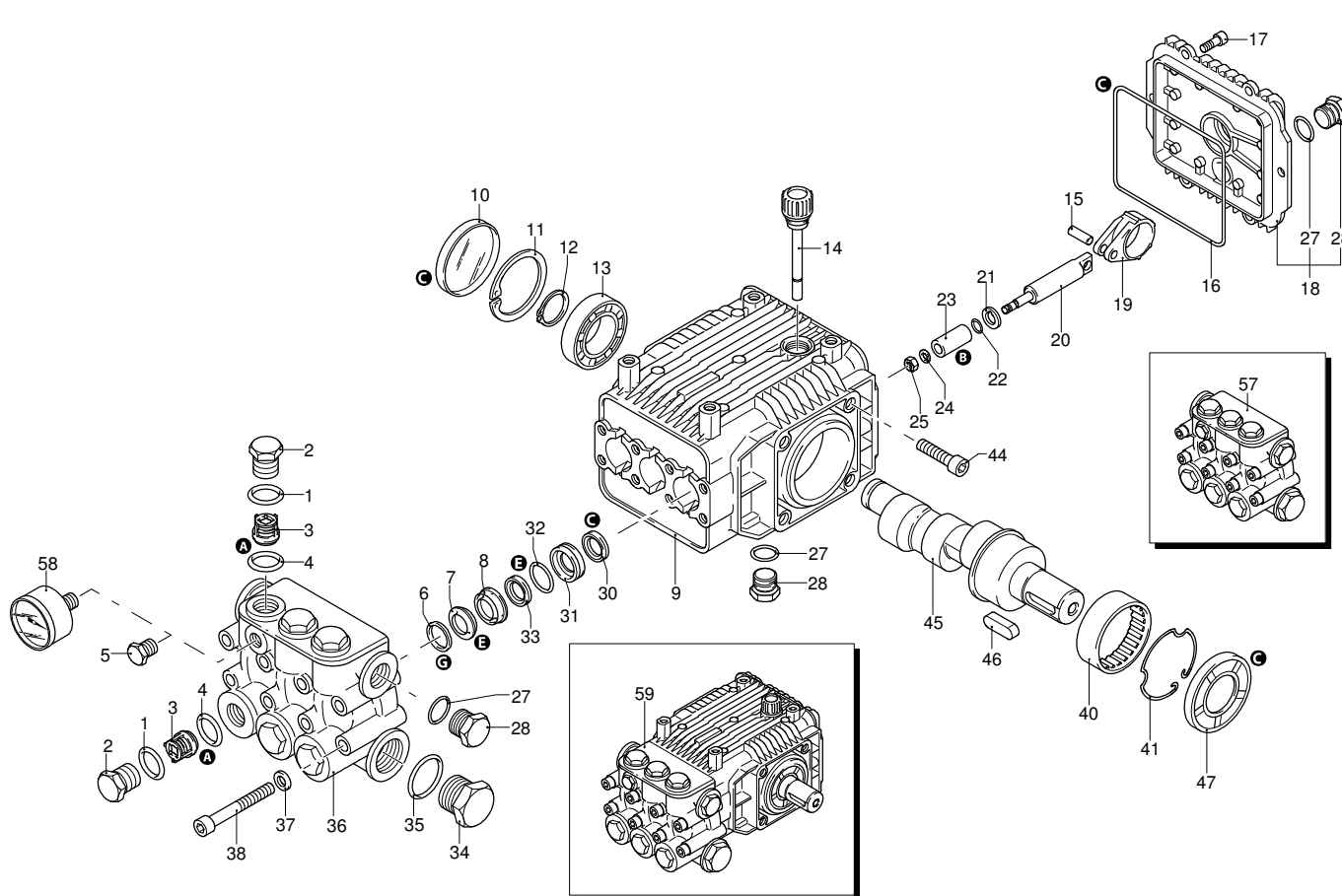
# XPRO 15.15 M TSS

Ausführung:

Seriennummer:

Code: **21298**

 **400 V - 50 Hz - 3 ~**




Gültigkeit	Pos.	Code	Bezeichnung	Menge
	1	960160	O-Ring-Dichtung	6
	2	1260162	Verschluss	6
	3	1269050	Ventil	6
	4	880830	O-Ring-Dichtung	6
	5	620301	Verschluss	1
	6	1780140	Ring	3
	7	1260220	Wasserdichtung	3
	8	1780110	Kolbenführung	3
	9	1780010	Pumpenkörper	1
	10	1266740	Öldichtung	1
	11	1260790	Ring	1
	12	1780550	Ring	1
	13	1780490	Lager	1
	14	1682420	Verschluss	1
	15	1780050	Stecker	3
	16	1780510	O-Ring-Dichtung	1
	17	1200430	Schraube	6
	18	1789010	Deckel	1
	19	1780040	Pleuelstange	3
	20	1780060	Stange	3
	21	480480	O-Ring-Dichtung	3
	22	1260091	Scheibe	3
	23	1780080	Kolben	3
	24	1260100	Unterlegscheibe	3
	25	1260110	Mutter	3
	27	740290	O-Ring-Dichtung	3
	28	1980740	Verschluss	3
	30	1260460	Öldichtung	3
	31	1780120	Kolbenführung	3
	32	770260	O-Ring-Dichtung	3
	33	1260450	Wasserdichtung	3
	34	820361	Verschluss	1
	35	180101	O-Ring-Dichtung	1
	36	1780020	Kopf	1
	37	1381550	Unterlegscheibe	8
	38	1322730	Schraube	8
	40	1321190	Lager	1
	41	1321080	Ring	1
	44	180030	Schraube	4
	45	1780180	Welle	1
	46	1380520	Splint	1
	47	1260750	Öldichtung	1
	57	1789202	Vormontage Kopf	1
	58	3232	Manometer	1
	59	7906	Pumpe	1
	A	1864	Satz Ventile	1
	B	2746	Satz Kolben	1
	C	2786	Satz Öldichtungen	1
	E	2747	Satz Wasserdichtungen	1
	G	2745	Satz Stützringe	1

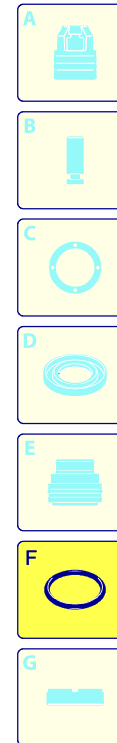
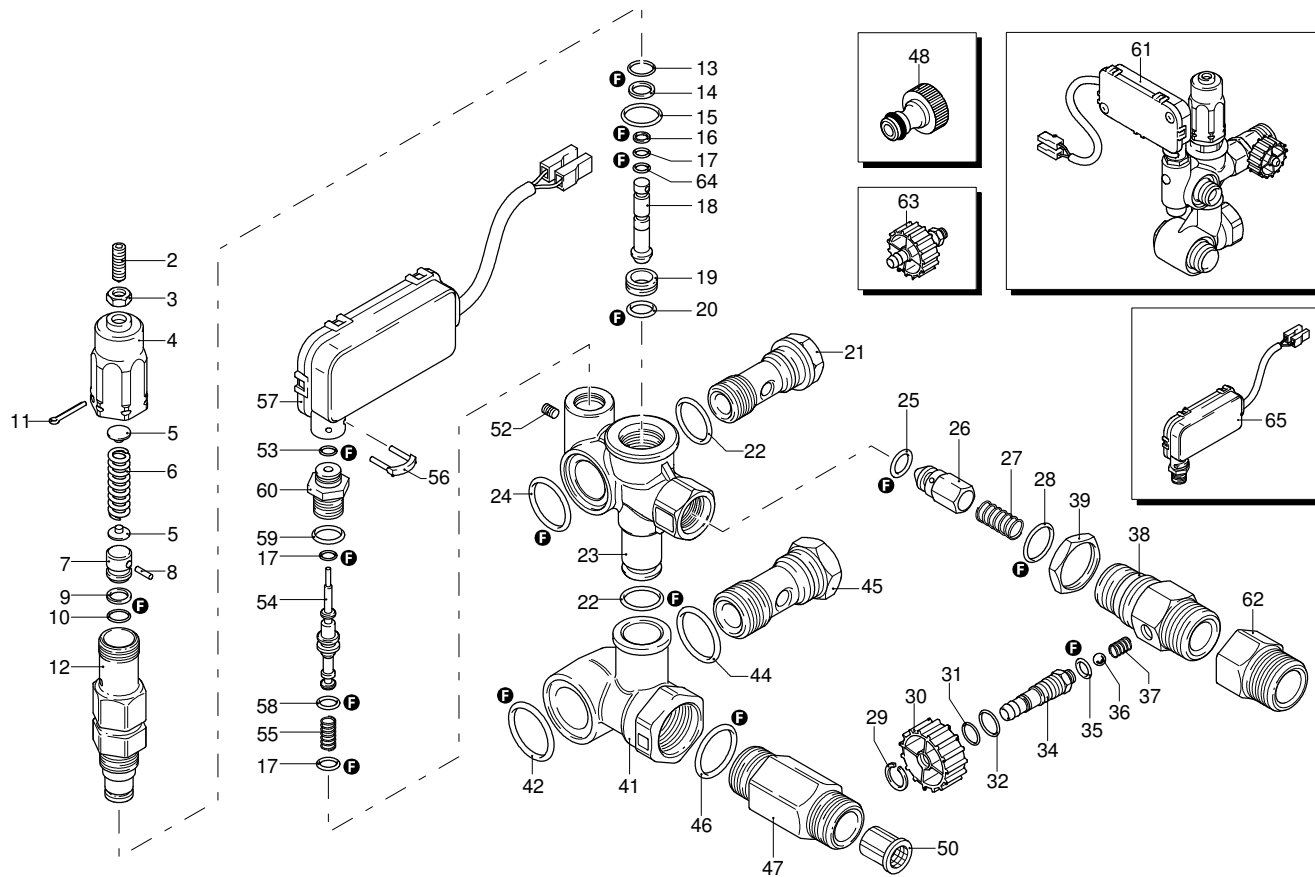
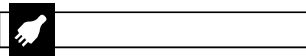
# XPRO 15.15 M TSS

Ausführung:

Seriennummer:

Code: **21298**

 **400 V - 50 Hz - 3 ~**



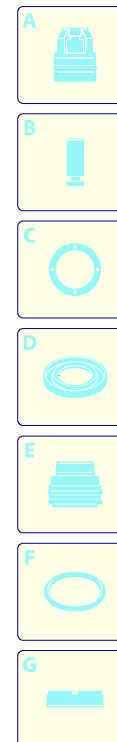
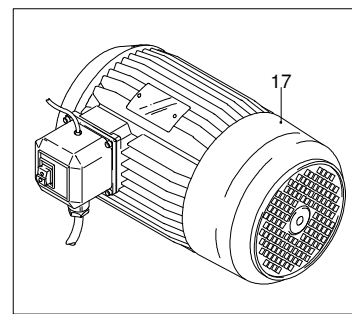
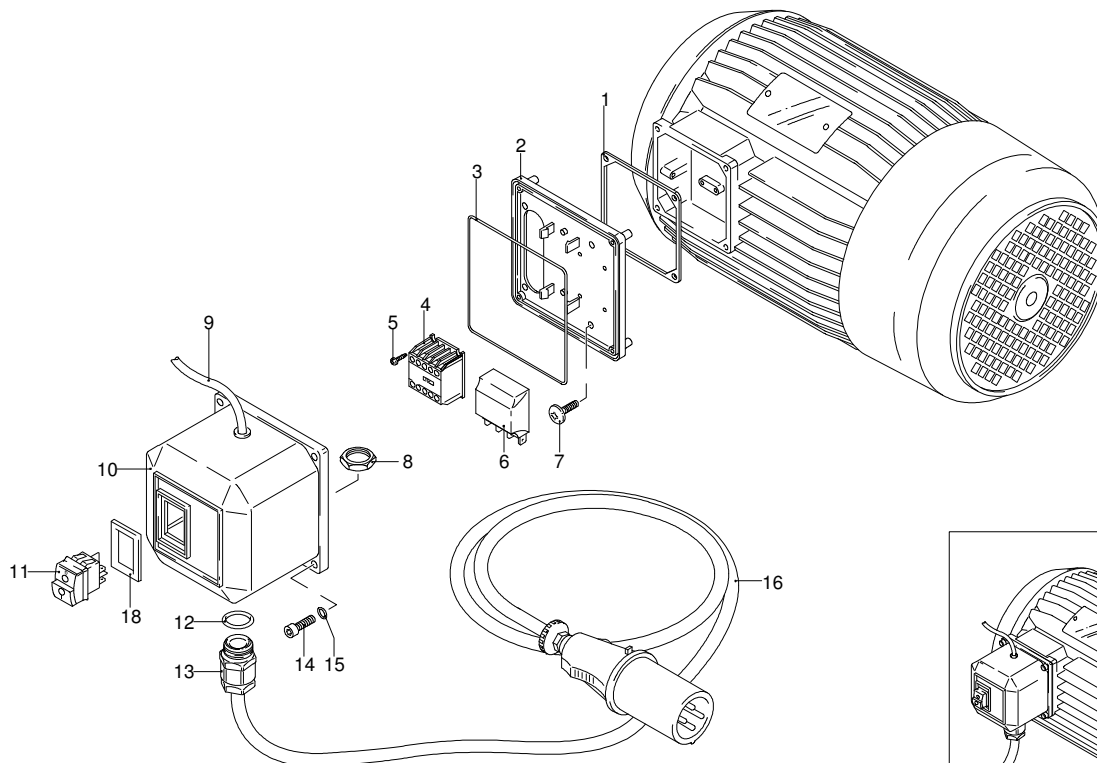
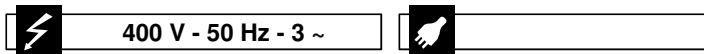
Gültigkeit	Pos.	Code	Bezeichnung	Menge
	2	392840	Schraube	1
	3	1980300	Mutter	1
	4	2500540	Einsatz	1
	5	1980220	Teller	2
	6	1271070	Feder	1
	7	1080041	Kolben	1
	8	1080070	Stecker	1
	9	1080401	Ring	1
	10	1080250	O-Ring-Dichtung	1
	11	2500550	Splintstift	1
	12	1980210	Kolbenführung	1
	13	740290	O-Ring-Dichtung	1
	14	800560	O-Ring-Dichtung	1
	15	880830	O-Ring-Dichtung	1
	16	1271170	Ring	1
	17	1080192	O-Ring-Dichtung	3
	18	1271160	Kolben	1
	19	2460420	Sitz	1
	20	1080250	O-Ring-Dichtung	1
	21	1540272	Schraube	1
	22	390080	O-Ring-Dichtung	2
	23	1540660	Ventilkörper	1
	24	1140450	O-Ring-Dichtung	1
	25	1460430	O-Ring-Dichtung	1
	26	1540170	Verschluss	1
	27	1080091	Feder	1
	28	394280	O-Ring-Dichtung	1
	29	1560660	Ring	1
	30	2360650	Drehknopf	1
	31	480560	O-Ring-Dichtung	1
	32	800560	O-Ring-Dichtung	1
	34	1560650	Schlauchanschluss	1
	35	480480	O-Ring-Dichtung	1
	36	1250280	Kugel	1
	37	1560520	Feder	1
	38	1540580	Verbindungsstück	1
	39	1540300	Mutter	1
	41	1540280	Ansaugstück	1
	42	1540630	O-Ring-Dichtung	1
	44	880270	O-Ring-Dichtung	1
	45	2260420	Schraube	1
	46	480440	O-Ring-Dichtung	1
	47	1560900	Verbindungsstück	1
	48	40393	Verbindungsstück	1
	50	1340260	Filter	1
	52	1981190	Schraube	1
	53	1260820	O-Ring-Dichtung	1
	54	1540881	Stange	1
	55	1981320	Feder	1
	56	2022200	Klemme	1
	57	2029758	Vormontage Kasten TSS	1
	58	660190	O-Ring-Dichtung	1
	59	880840	O-Ring-Dichtung	1
	60	1540870	Verbindungsstück	1
	61	22078	Ventil	1
	62	1123960	Verbindungsstück	1
	63	1569210	Vormontage IDR	1
	64	1120681	O-Ring-Dichtung	1
	65	42458	Satz TSS	1
	F	42451	Satz Dichtungen	1

# XPRO 15.15 M TSS

Ausführung:

Seriennummer:

Code: **21298**




Gültigkeit	Pos.	Code	Bezeichnung	Menge
	1	1700110	O-Ring-Dichtung	1
	2	1700080	Platte	1
	3	1940410	O-Ring-Dichtung	1
	4	1700740	Kleinschütz	1
	5	1261570	Schraube	4
	6	2360590	Karte	1
	7	1460460	Schraube	4
	8	1700590	Mutter	1
	9	2180650	Kabel	1
	10	1700930	Deckel	1
	11	2360730	Schalter	1
	12	880270	O-Ring-Dichtung	1
	13	1382380	Kabelverschraubung	1
	14	1261560	Schraube	4
	15	1080190	O-Ring-Dichtung	4
	16	1700640	Kabel	1
	17	44121	Motor	1
	18	1341140	Dichtung	1


# XPRO 15.15 M TSS

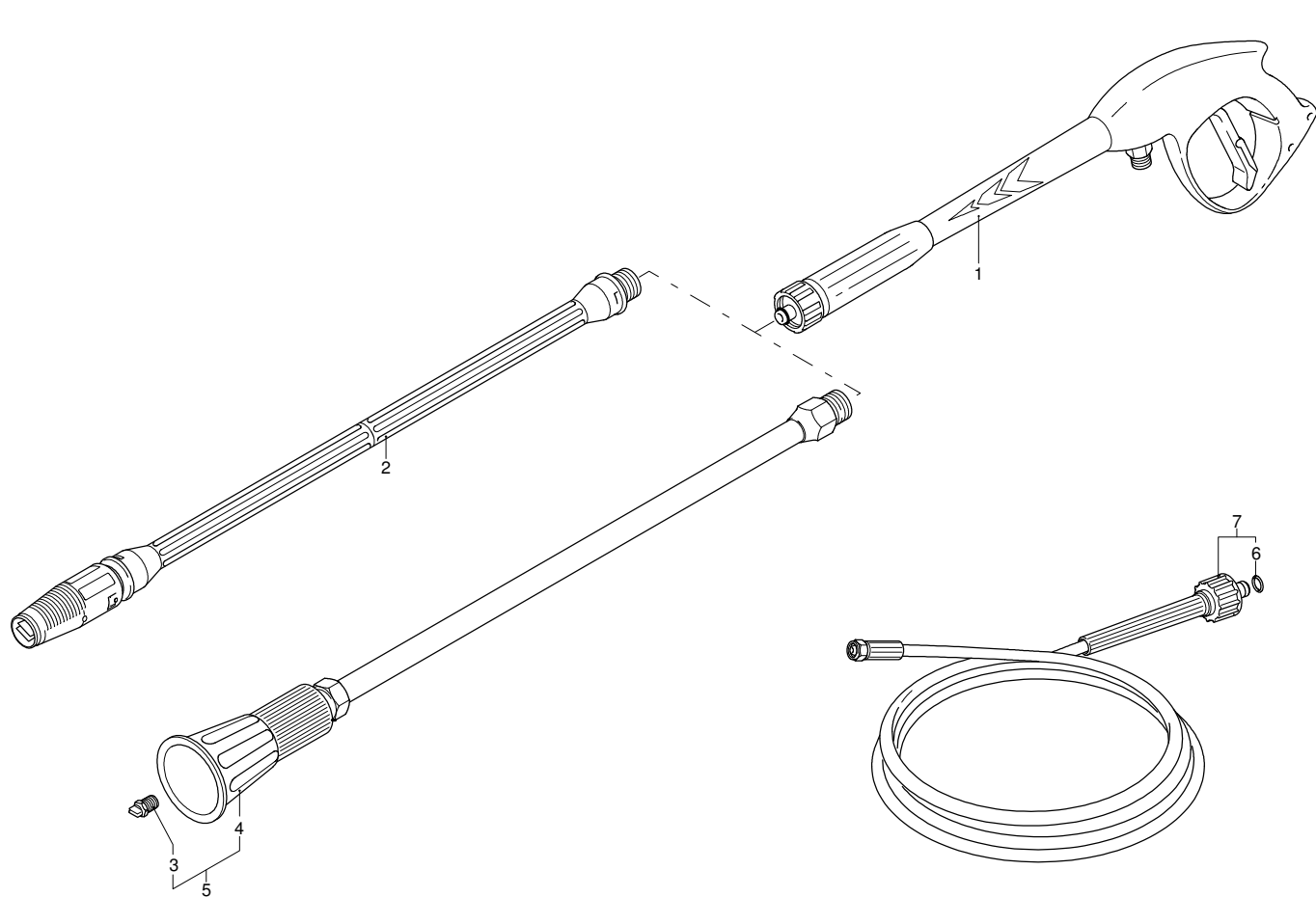
Ausführung:

Seriennummer:

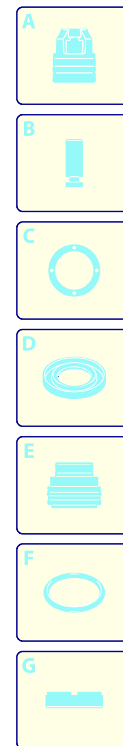
Code: **21298**

 **400 V - 50 Hz - 3 ~**





UN\_CE\_0323-HW



Gültigkeit	Pos.	Code	Bezeichnung	Menge
	1	40925	Pistole	1
--->  12-09	2	40115	Lanze+Düsenkopf	1
I---> 01-10	3	3095	Düse	1
I---> 01-10	4	40541	Lanze+Düsenkopf ohne Düse	1
I---> 01-10	5	40958	Lanze+Düsenkopf	1
	6	2000770	O-Ring-Dichtung	1
	7	1271960	Hochdruckschlauch	1