



01/02/2010

# Modèle PW 1500 WB PLUS

Version:

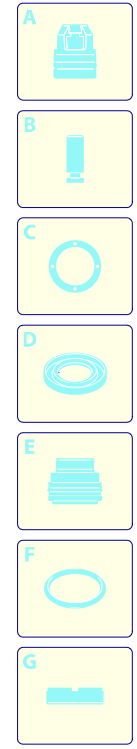
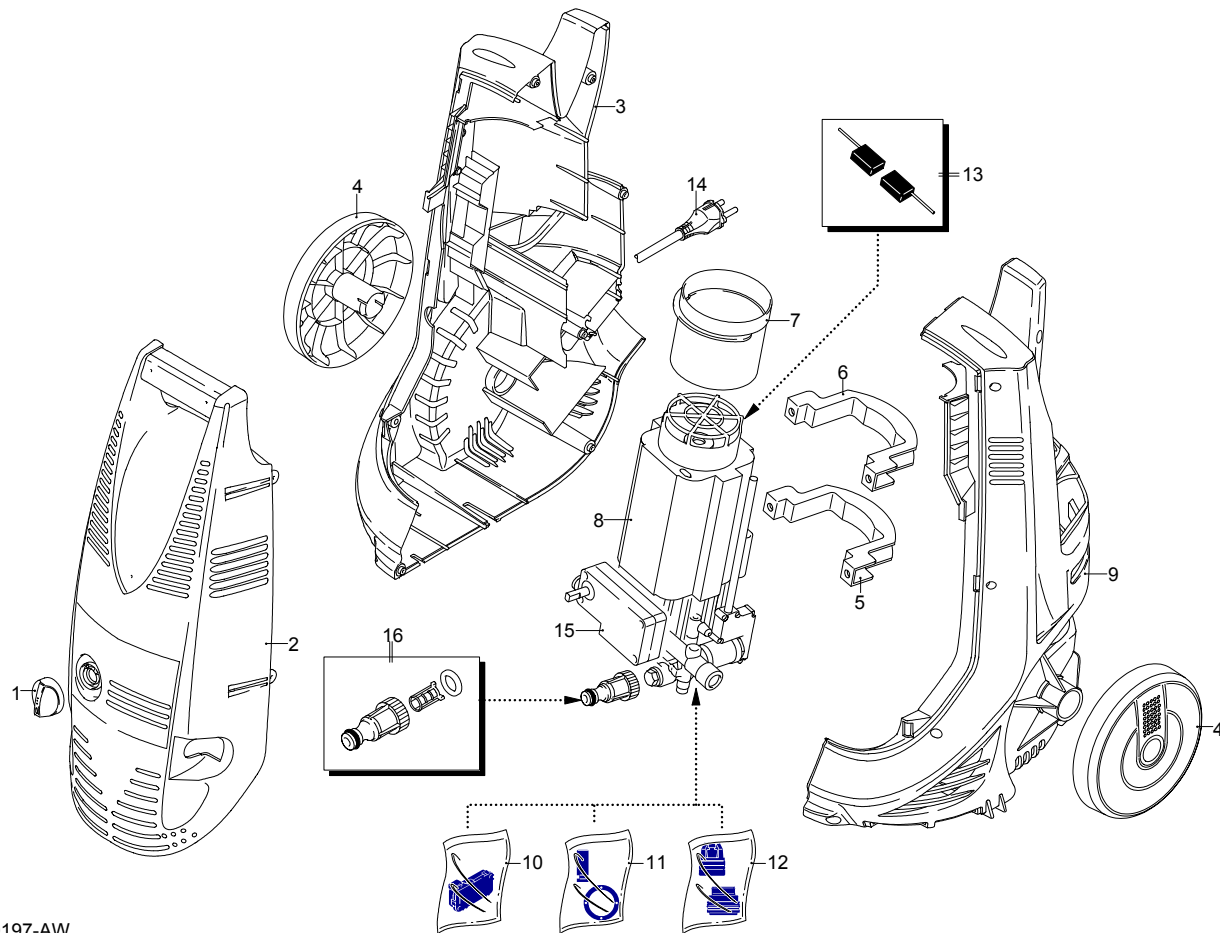
Numéro de série:

Code: **12906**

230 V - 50 Hz

schuko

Validité	Pos.	Code	Dénomination	Q.té
	1	3080480	Manette	1
	2	3080250	Capot orange	1
	3	2860160	Capot noir	1
	4	3080240	Roue	2
	5	3080740	Étrier	1
	6	3080730	Étrier	1
	7	3080750	Convoyeur	1
	8	3081250	Pré-montage électropompe	1
	9	2860170	Capot noir	1
	10	3081280	Kit TSS	1
	11	3081270	Kit pistons + joints	1
	12	3081290	Kit vannes + joints	1
	13	3082580	Kit brosse pour moteur	1
	14	50940	Câble	1
	15	3082070	Interrupteur	1
	16	3082130	Kit attache eau	1



UN\_CE\_0197-AW



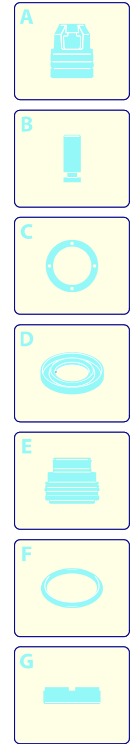
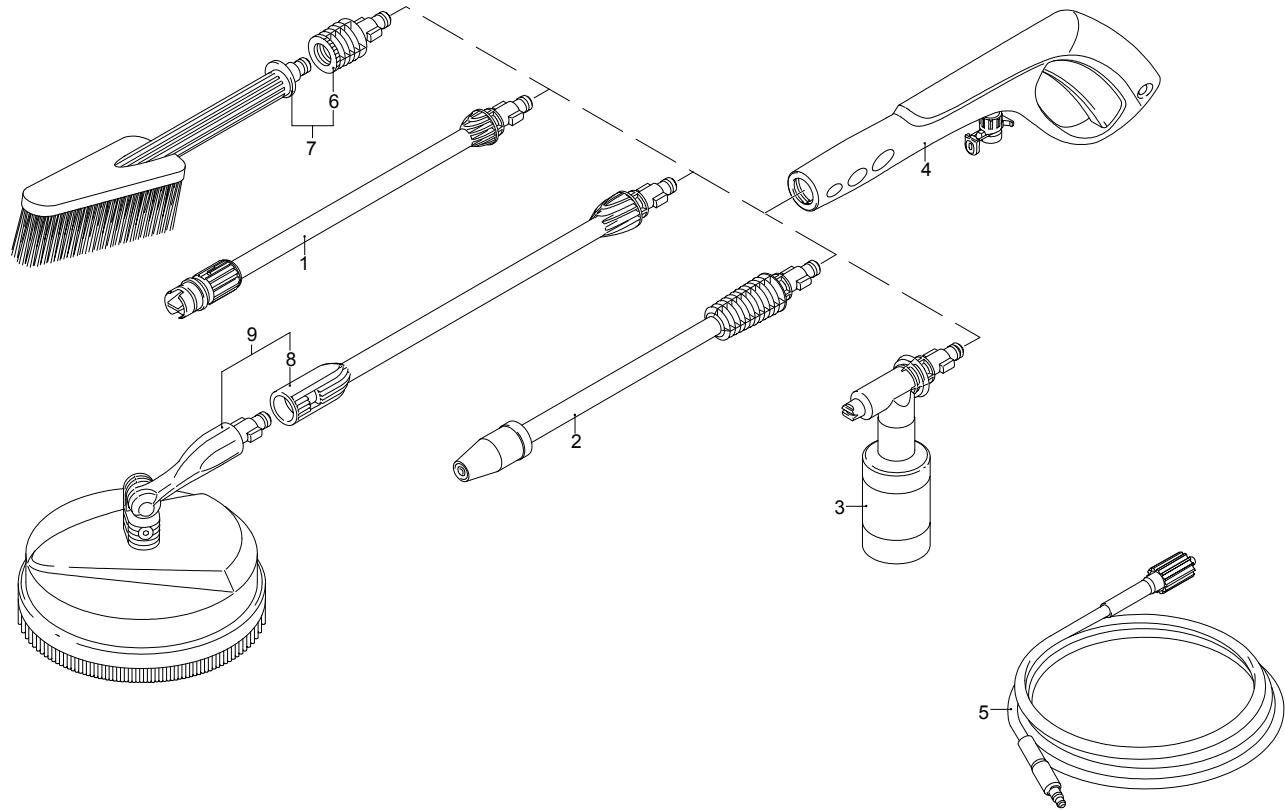
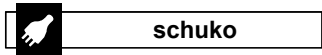
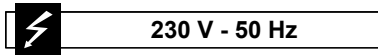
# Modèle PW 1500 WB PLUS

Version:

Numéro de série:

Code: **12906**

01/02/2010



Validité	Pos.	Code	Dénomination	Q.té
	1	50970	Lance+tête	1
	2	50971	Lance+rotopower	1
	3	50954	Réservoir	1
	4	50991	Pistolet	1
	5	50969	Tuyau haute pression	1
	6	40788	Adaptateur	1
	7	40787	Brosse fixe	1
	8	3082860	Rallonge	1
	9	40780	Mini patio brush	1

UN\_CE\_0341-AW