

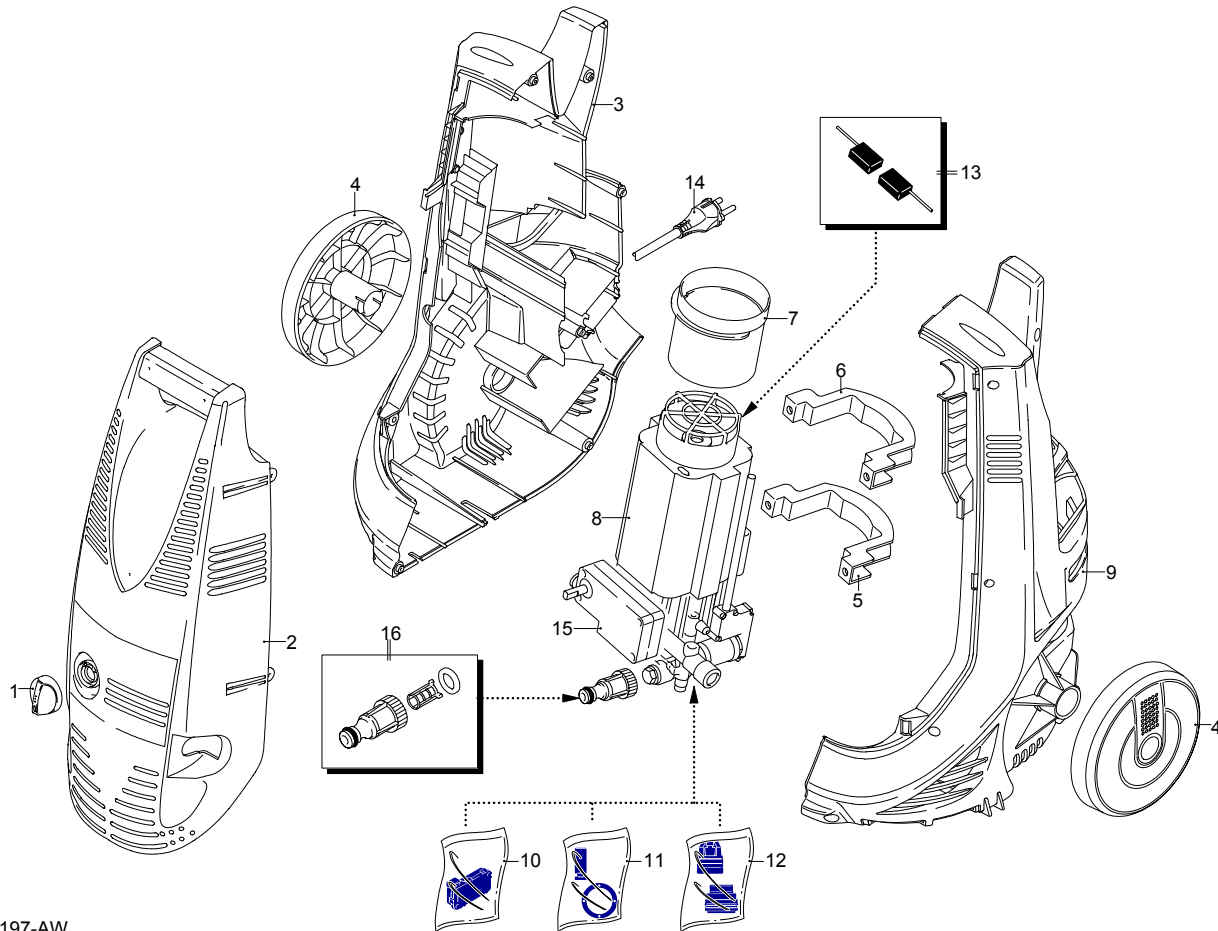
Modelo PW 1500 WB PLUS

Versión:
 Matrícula:
 Código: **12906**

01/02/2010

230 V - 50 Hz
schuko

| Validez | Pos. | Código | Denominación | Cant. |
|---------|------|---------|----------------------------|-------|
| | 1 | 3080480 | Mando | 1 |
| | 2 | 3080250 | Capó anaranjado | 1 |
| | 3 | 2860160 | Capó negro | 1 |
| | 4 | 3080240 | Rueda | 2 |
| | 5 | 3080740 | Estribo | 1 |
| | 6 | 3080730 | Estribo | 1 |
| | 7 | 3080750 | Transportador | 1 |
| | 8 | 3081250 | Premontaje electrobomba | 1 |
| | 9 | 2860170 | Capó negro | 1 |
| | 10 | 3081280 | Kit TSS | 1 |
| | 11 | 3081270 | Kit pistones + retenciones | 1 |
| | 12 | 3081290 | Kit válvulas + retenciones | 1 |
| | 13 | 3082580 | Kit escobilla para motor | 1 |
| | 14 | 50940 | Cable | 1 |
| | 15 | 3082070 | Interruptor | 1 |
| | 16 | 3082130 | Kit enchufe agua | 1 |



- A
- B
- C
- D
- E
- F
- G



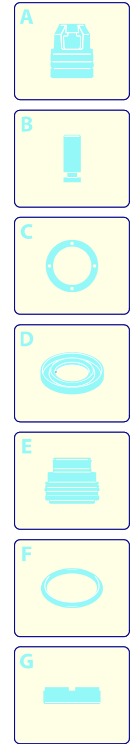
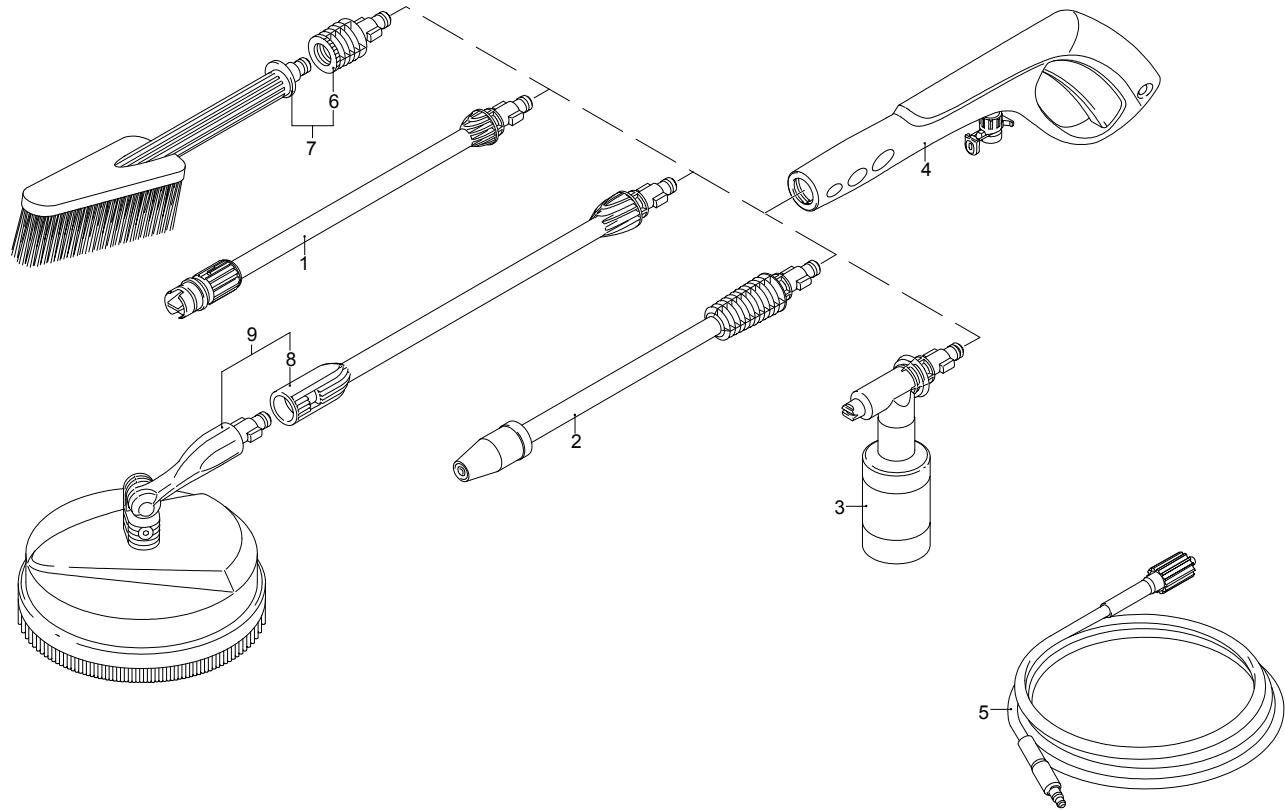
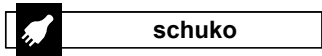
Modelo PW 1500 WB PLUS

Versión:

Matrícula:

Código: **12906**

01/02/2010



| Validez | Pos. | Código | Denominación | Cant. |
|---------|------|---------|-------------------|-------|
| | 1 | 50970 | Lanza+cabezal | 1 |
| | 2 | 50971 | Lanza+rotopower | 1 |
| | 3 | 50954 | Depósito | 1 |
| | 4 | 50991 | Pistola | 1 |
| | 5 | 50969 | Tubo alta presión | 1 |
| | 6 | 40788 | Adaptador | 1 |
| | 7 | 40787 | Escobilla fija | 1 |
| | 8 | 3082860 | Alargador | 1 |
| | 9 | 40780 | Mini patio brush | 1 |

UN_CE_0341-AW