

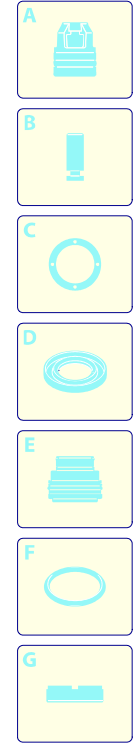
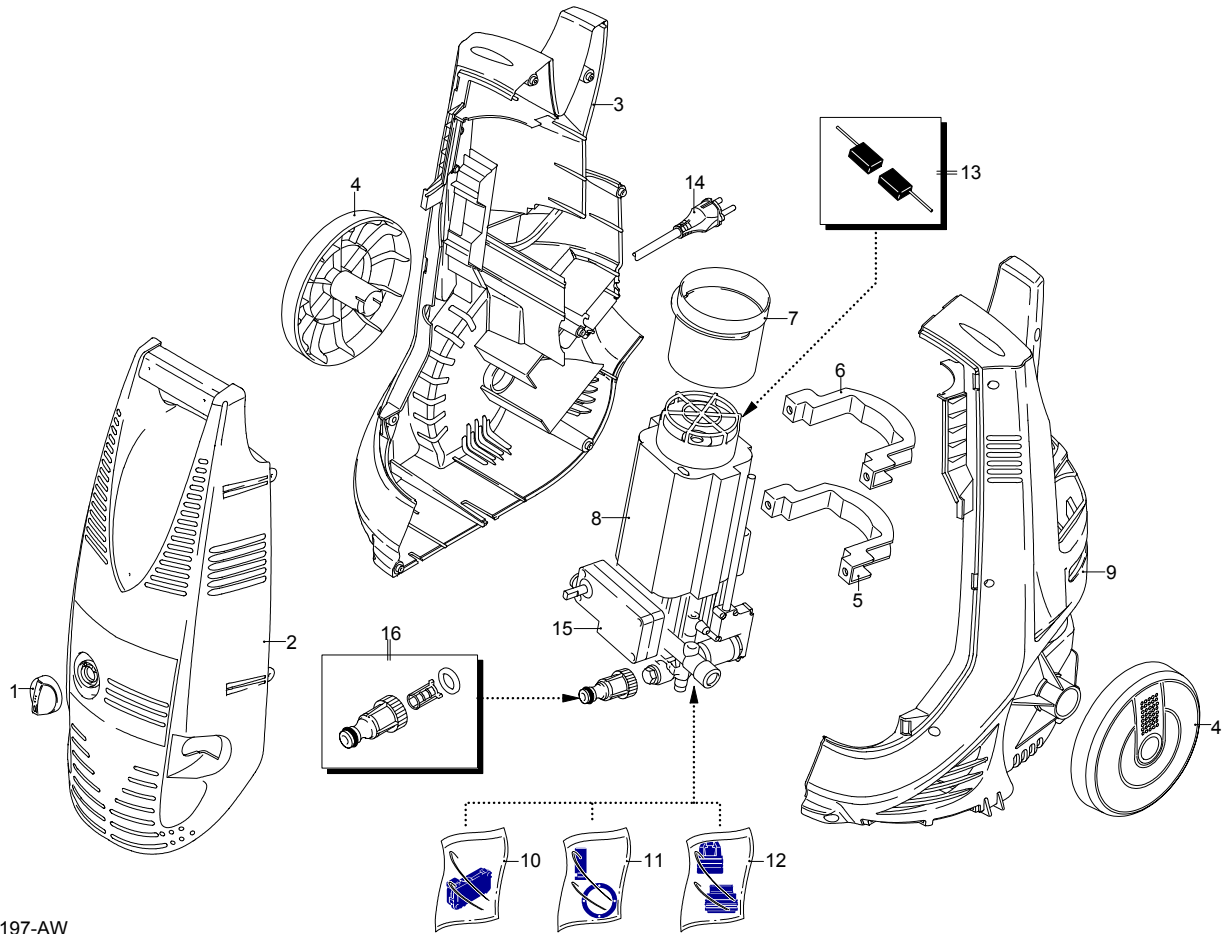
Modell PW 1500 WB PLUS

Ausführung:
 Seriennummer:
 Code: **12906**

01/02/2010

230 V - 50 Hz **schuko**

Gültigkeit	Pos.	Code	Bezeichnung	Menge
	1	3080480	Drehknopf	1
	2	3080250	Orangefarbene Haube	1
	3	2860160	Schwarze Haube	1
	4	3080240	Rad	2
	5	3080740	Bügel	1
	6	3080730	Bügel	1
	7	3080750	Leitblech	1
	8	3081250	Vormontage Elektropumpe	1
	9	2860170	Schwarze Haube	1
	10	3081280	Satz TSS	1
	11	3081270	Kolben + Dichtungssatz	1
	12	3081290	Ventile + Dichtungssatz	1
	13	3082580	Bürstesatz für Motor	1
	14	50940	Kabel	1
	15	3082070	Schalter	1
	16	3082130	Wasser Schnellverbindungsatz	1





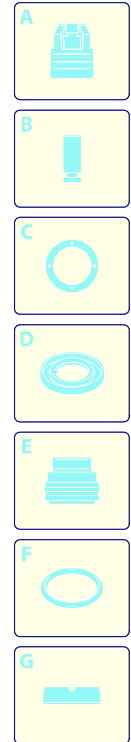
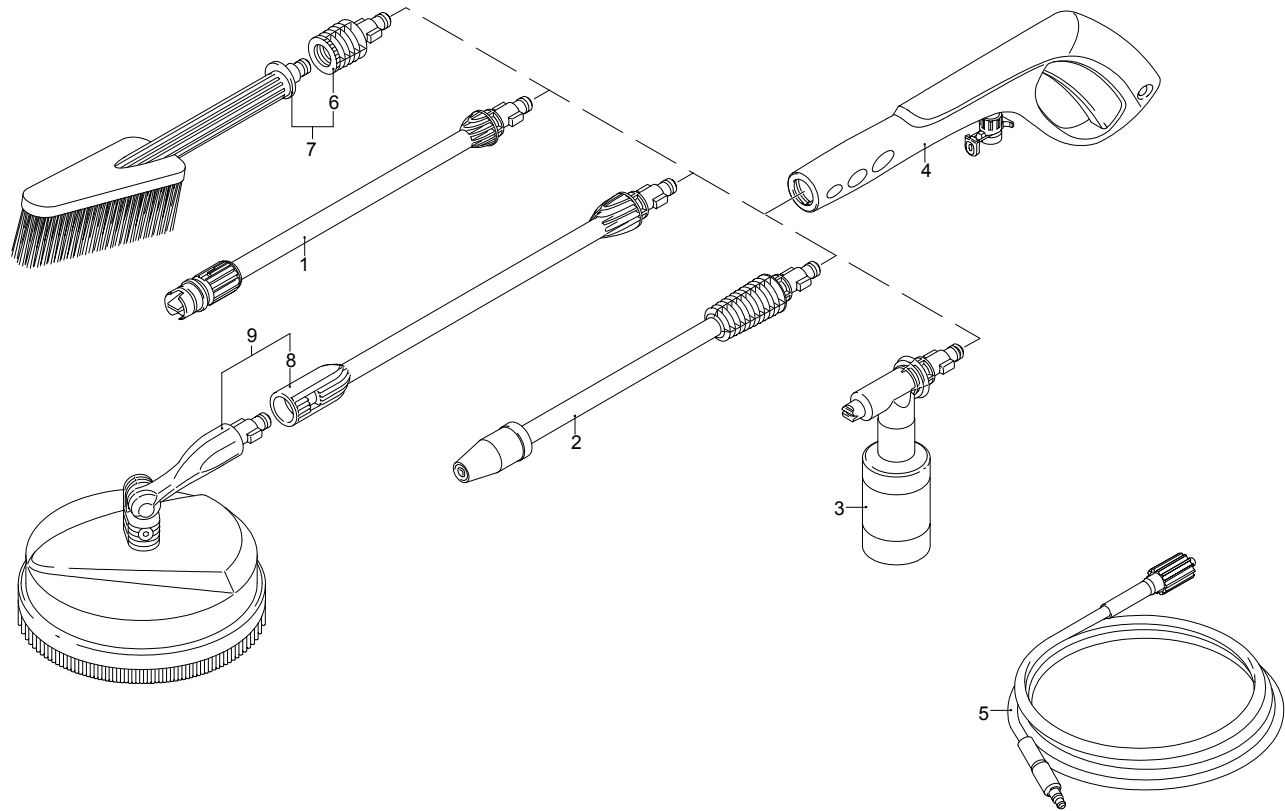
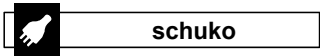
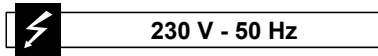
Modell PW 1500 WB PLUS

Ausführung:

Seriennummer:

Code: **12906**

01/02/2010



Gültigkeit	Pos.	Code	Bezeichnung	Menge
	1	50970	Lanze+Düsenkopf	1
	2	50971	Lanze+Rotopower	1
	3	50954	Tank	1
	4	50991	Pistole	1
	5	50969	Hochdruckschlauch	1
	6	40788	Adapter	1
	7	40787	Fixe Bürste	1
	8	3082860	Verlängerung	1
	9	40780	Mini patio brush	1

UN_CE_0341-AW