



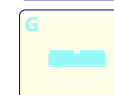
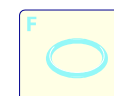
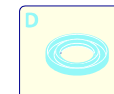
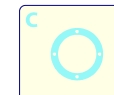
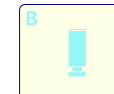
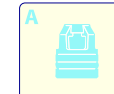
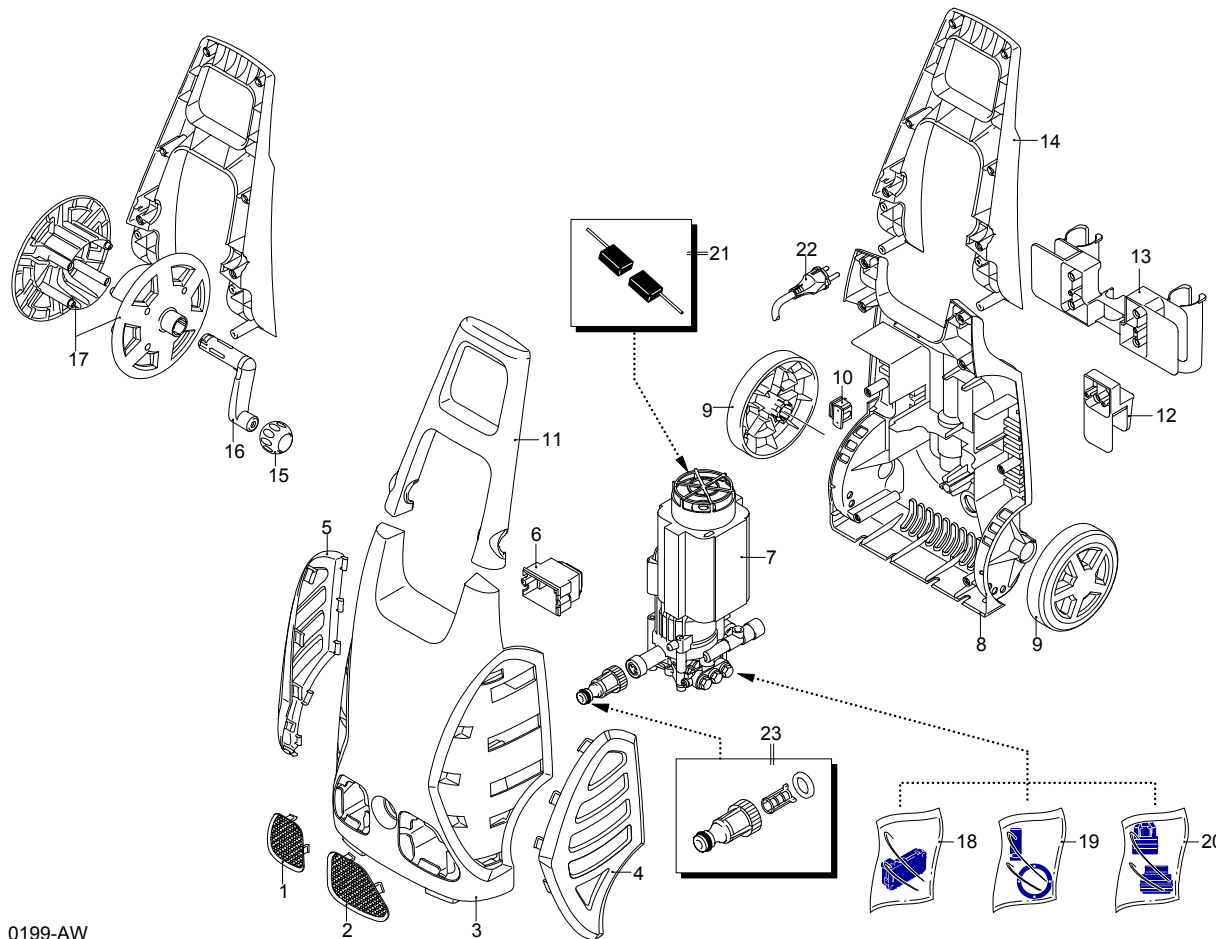
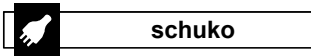
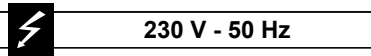
01/02/2010

Modèle PW 1700 SPM PLUS

Version:

Numéro de série:

Code: **12841**



| Validité | Pos. | Code | Dénomination | Q.té |
|----------|------|---------|--------------------------|------|
| | 1 | 3080620 | Grille | 1 |
| | 2 | 3080630 | Grille | 1 |
| | 3 | 3082800 | Capot orange | 1 |
| | 4 | 3080270 | Porte | 1 |
| | 5 | 3080260 | Porte | 1 |
| | 6 | 3080170 | Boîte | 1 |
| | 7 | 3081220 | Pré-montage électropompe | 1 |
| | 8 | 3082910 | Base | 1 |
| | 9 | 3080150 | Roue | 2 |
| | 10 | 3080580 | Serre-câble | 1 |
| | 11 | 3080230 | Manche | 1 |
| | 12 | 3080280 | Porte-accessoires | 1 |
| | 13 | 3080190 | Porte-accessoires | 1 |
| | 14 | 3080210 | Manche | 1 |
| | 15 | 3080680 | Molette | 1 |
| | 16 | 3080220 | Levier | 1 |
| | 17 | 3080200 | Disque | 2 |
| | 18 | 3081280 | Kit TSS | 1 |
| | 19 | 3081270 | Kit pistons + joints | 1 |
| | 20 | 3081290 | Kit vannes + joints | 1 |
| | 21 | 3082600 | Kit brosse pour moteur | 1 |
| | 22 | 3082360 | Câble | 1 |
| | 23 | 3082130 | Kit attache eau | 1 |

UN_CE_0199-AW



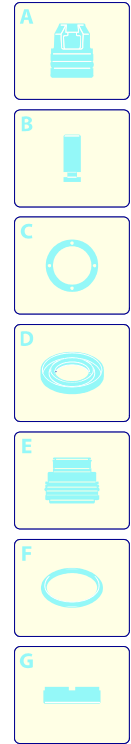
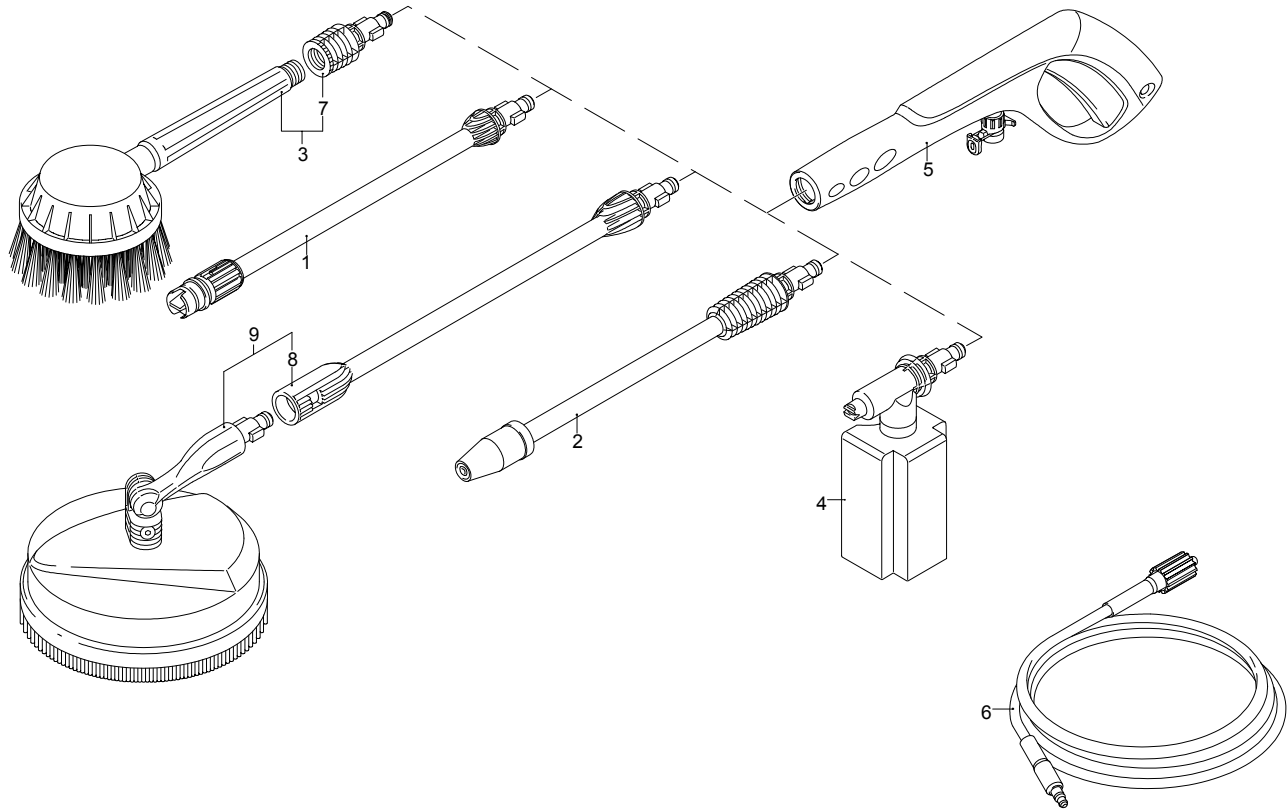
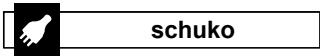
Modèle PW 1700 SPM PLUS

Version:

Numéro de série:

Code: **12841**

01/02/2010



| Validité | Pos. | Code | Dénomination | Q.té |
|----------|------|---------|----------------------|------|
| | 1 | 50975 | Lance+tête | 1 |
| | 2 | 50976 | Lance+rotopower | 1 |
| | 3 | 3082320 | Brosse rotative | 1 |
| | 4 | 50972 | Réservoir | 1 |
| | 5 | 50991 | Pistolet | 1 |
| | 6 | 50969 | Tuyau haute pression | 1 |
| | 7 | 40788 | Adaptateur | 1 |
| | 8 | 3082860 | Rallonge | 1 |
| | 9 | 40780 | Mini patio brush | 1 |

UN_CE_0342-AW