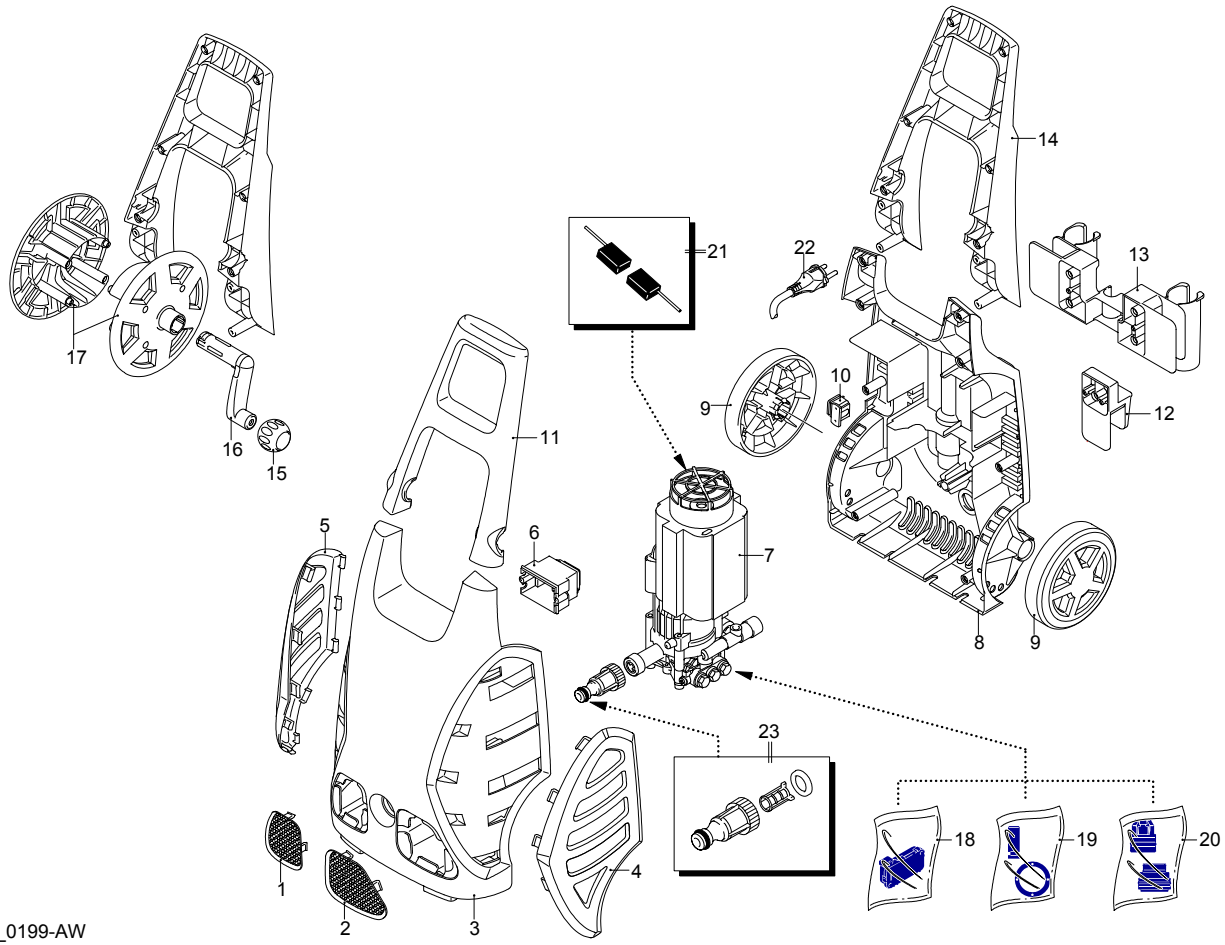


Modello PW 1700 SPM PLUS

Versione:
 Matricola:
 Codice: **12841**

01/02/2010

230 V - 50 Hz schuko



- A
- B
- C
- D
- E
- F
- G

Validità	Pos.	Codice	Denominazione	Q
	1	3080620	Griglia	1
	2	3080630	Griglia	1
	3	3082800	Cofano arancio	1
	4	3080270	Sportello	1
	5	3080260	Sportello	1
	6	3080170	Scatola	1
	7	3081220	Premontaggio elettropompa	1
	8	3082910	Base	1
	9	3080150	Ruota	2
	10	3080580	Pressacavo	1
	11	3080230	Manico	1
	12	3080280	Porta-accessori	1
	13	3080190	Porta-accessori	1
	14	3080210	Manico	1
	15	3080680	Pomello	1
	16	3080220	Leva	1
	17	3080200	Disco	2
	18	3081280	Kit TSS	1
	19	3081270	Kit pistoni + tenute	1
	20	3081290	Kit valvole + tenute	1
	21	3082600	Kit spazzola per motore	1
	22	3082360	Cavo	1
	23	3082130	Kit attacco acqua	1



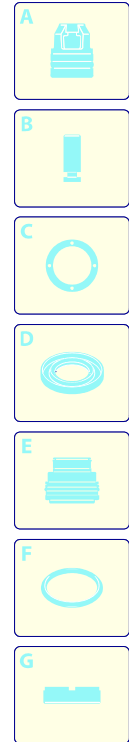
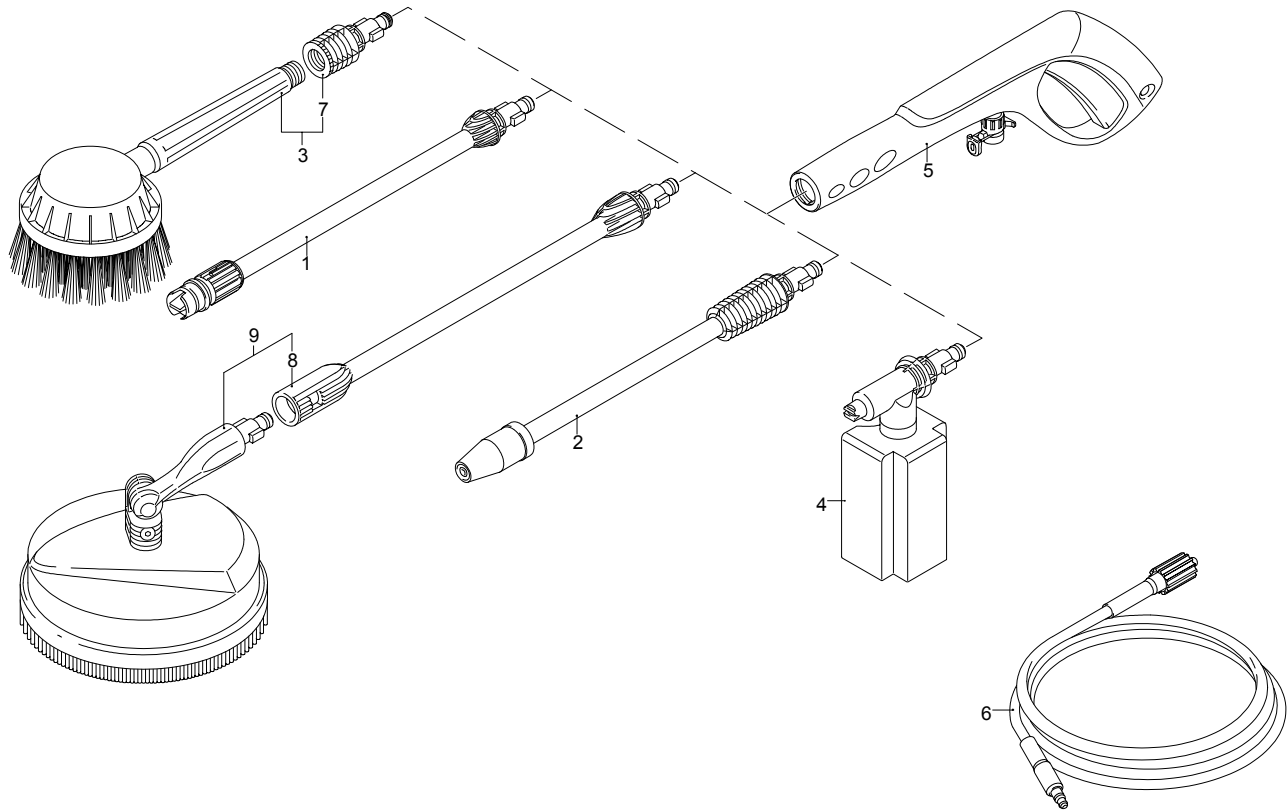
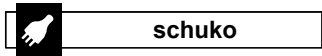
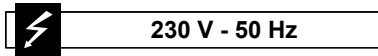
Modello PW 1700 SPM PLUS

Versione:

Matricola:

Codice: **12841**

01/02/2010



Validità	Pos.	Codice	Denominazione	Q
	1	50975	Lancia+testina	1
	2	50976	Lancia+rotopower	1
	3	3082320	Spazzola rotante	1
	4	50972	Serbatoio	1
	5	50991	Pistola	1
	6	50969	Tubo alta pressione	1
	7	40788	Adattatore	1
	8	3082860	Prolunga	1
	9	40780	Mini patio brush	1

UN_CE_0342-AW