

# Modell PW 1700 WHR

Ausführung:

Seriennummer:

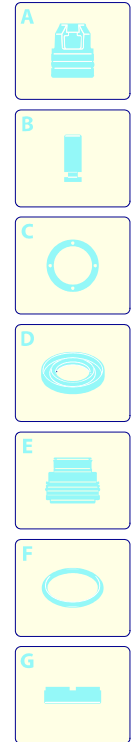
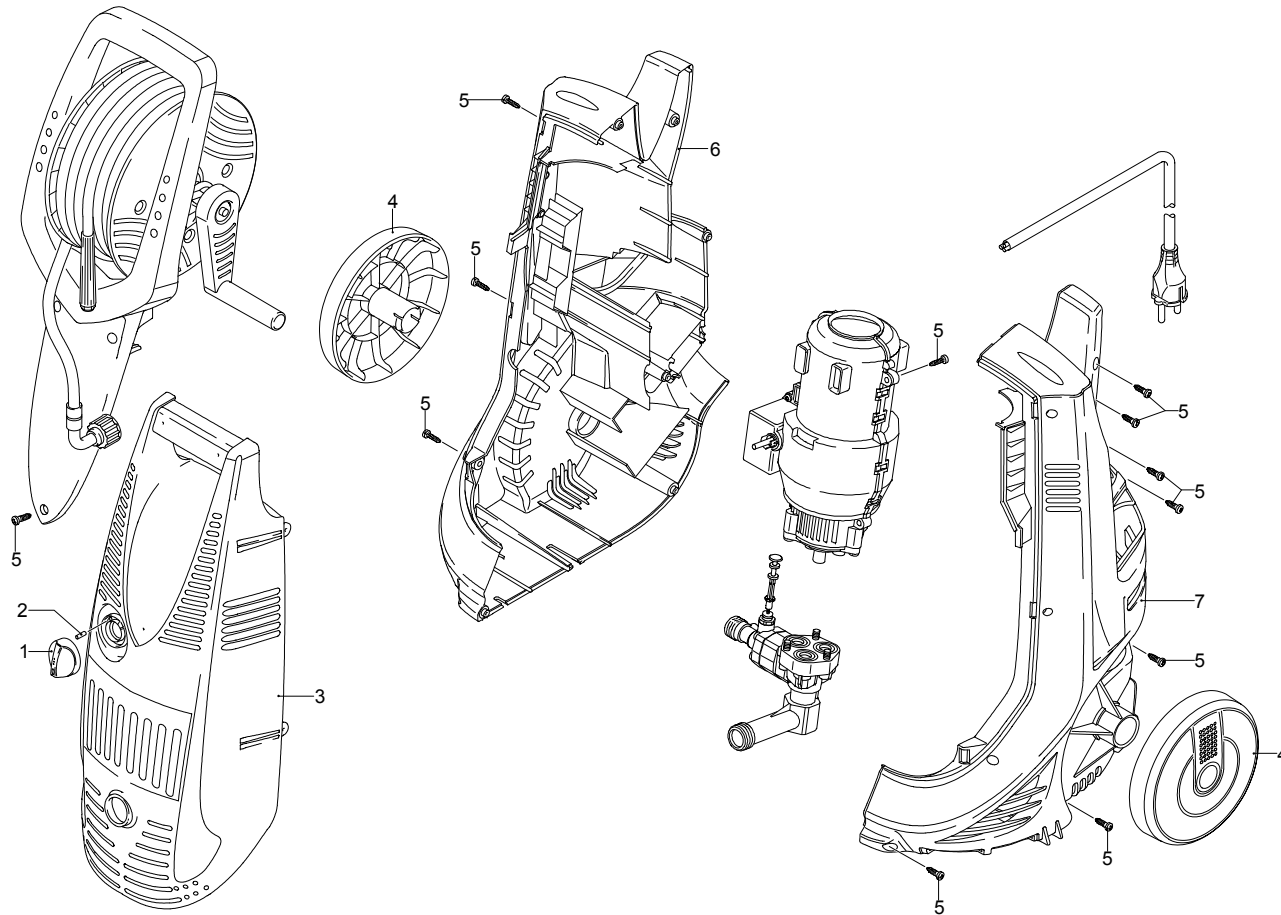
Code: **12347**

01/02/2010

230 V - 50 Hz

schuko

Gültigkeit	Pos.	Code	Bezeichnung	Menge
	1	2560380	Drehknopf	1
	2	2560490	Stecker	1
	3	2860200	Orangefarbene Haube	1
	4	2440071	Rad	2
	5	2100300	Schraube	19
	6	2860170	Schwarze Haube	1
	7	2860160	Schwarze Haube	1



UN\_CE\_0156-EX



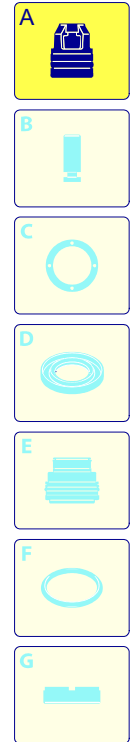
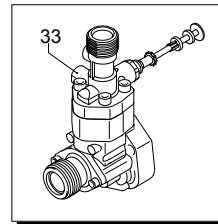
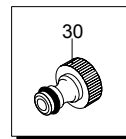
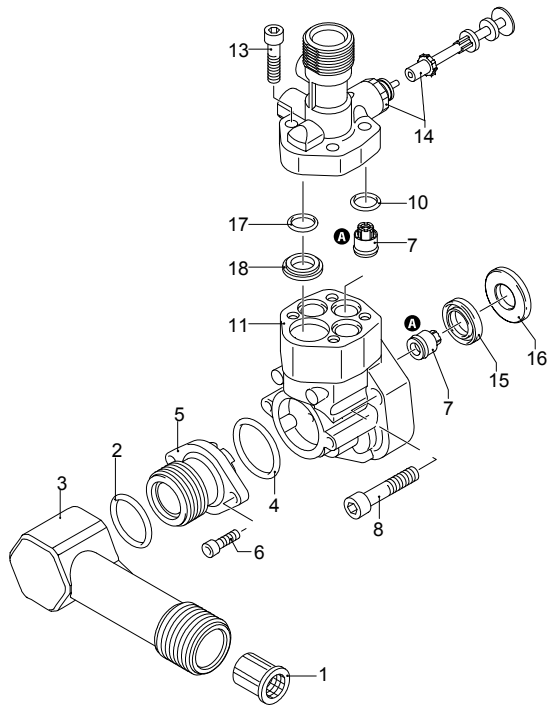
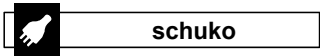
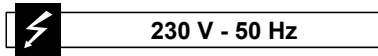
# Modell PW 1700 WHR

Ausführung:

Seriennummer:

Code: **12347**

01/02/2010



Gültigkeit	Pos.	Code	Bezeichnung	Menge
	1	1340260	Filter	1
	2	2440230	Dichtung	1
	3	2560700	Verbindungsstück	1
	4	550350	O-Ring-Dichtung	1
	5	2100540	Verbindungsstück	1
	6	2101000	Schraube	2
	7	2109050	Ventil	6
	8	850850	Schraube	3
	10	880840	O-Ring-Dichtung	4
	11	2100550	Kopf	1
	13	1260760	Schraube	4
	14	42012	Vormontage Verbindungsstück	1
	15	2200141	Wasserdichtung	3
	16	2020041	Ring	3
	17	394280	O-Ring-Dichtung	1
	18	2560480	Buchse	1
	30	1461470	Verbindungsstück	1
	33	2208	Vormontage Kopf	1
	A	2574	Satz Ventile	1



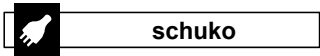
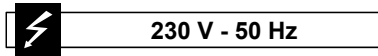
# Modell PW 1700 WHR

Ausführung:

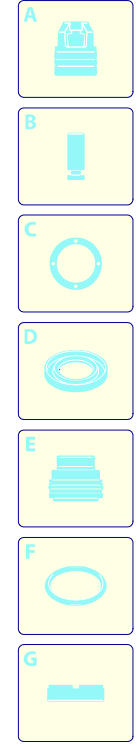
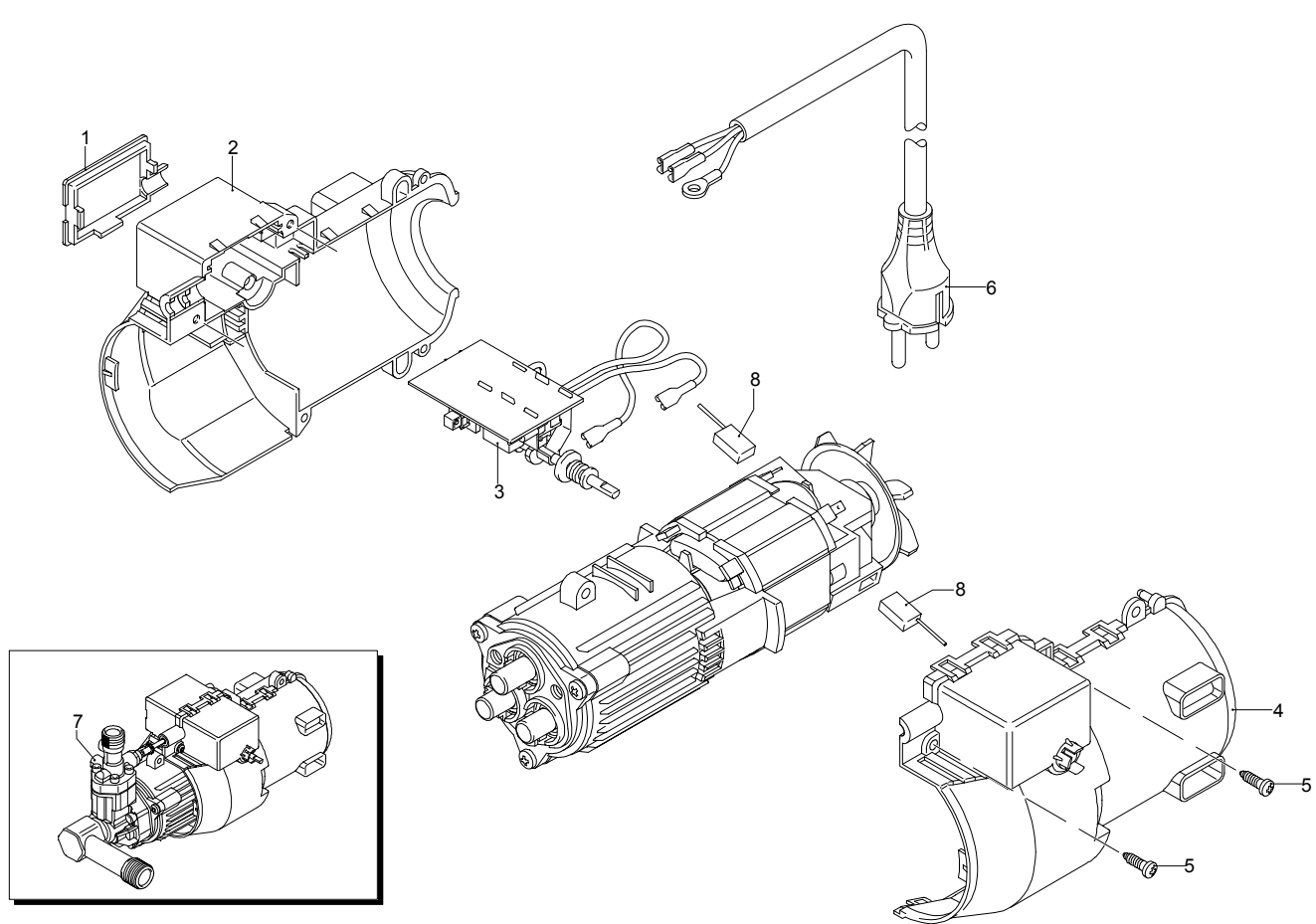
Seriennummer:

Code: **12347**

01/02/2010



Gültigkeit	Pos.	Code	Bezeichnung	Menge
	1	2560350	Deckel	1
	2	2560130	Leitblech	1
	3	2560390	Schalter	1
	4	2560120	Leitblech	1
	5	2100300	Schraube	2
	6	2560900	Kabel	1
	7	2569618	Vormontage Elektropumpe	1
	8	2260	Bürstensatz für Motor	1



UN\_CE\_0142-KX

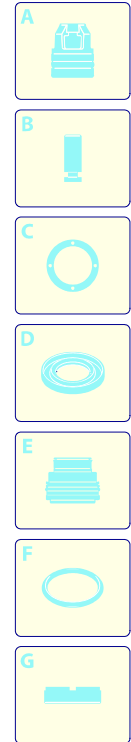
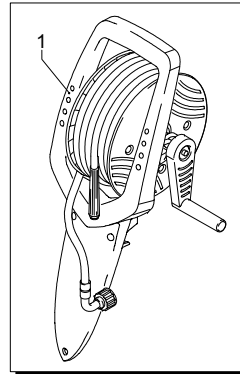
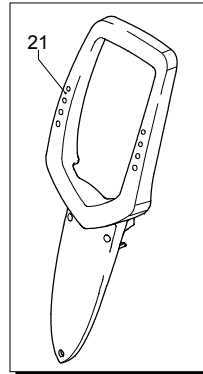
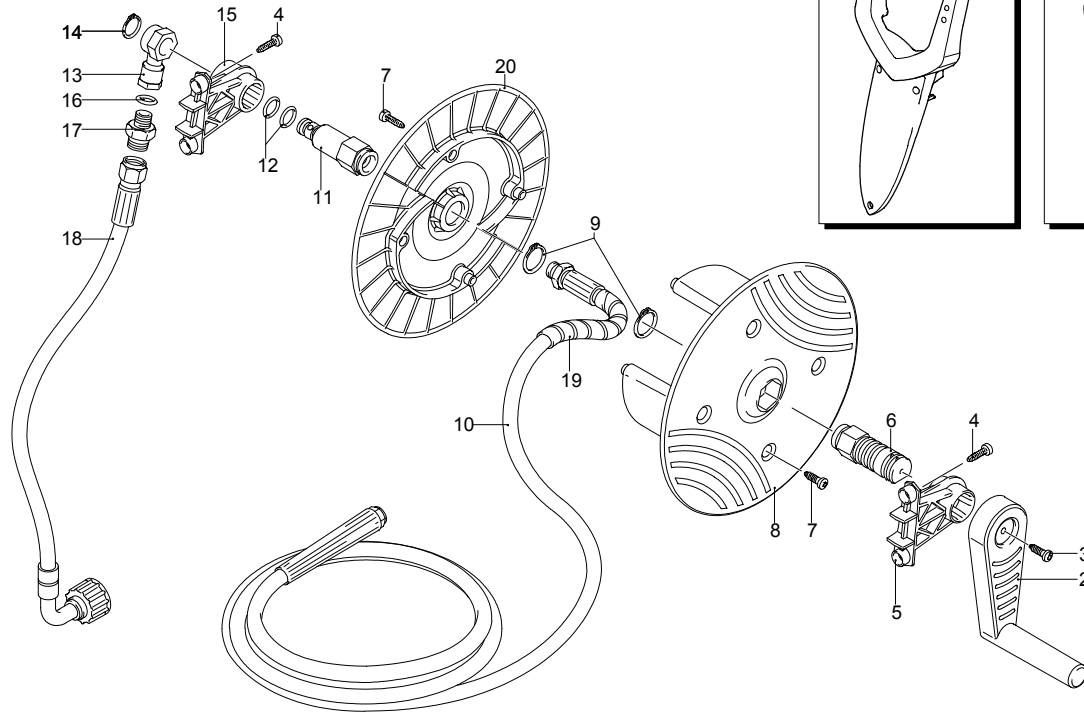
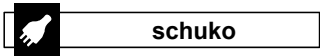
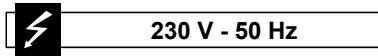
# Modell PW 1700 WHR

Ausführung:

Seriennummer:

Code: **12347**

01/02/2010



Gültigkeit	Pos.	Code	Bezeichnung	Menge
	1	40680	Vormontage Schlauchhaspel	1
	2	2360150	Hebel	1
	3	2100300	Schraube	1
	4	2100300	Schraube	4
	5	2440490	Bügel	1
	6	2440500	Zapfen	1
	7	2560720	Schraube	4
	8	2360230	Scheibe	1
	9	380420	Ring	2
	10	2620550	Hochdruckschlauch	1
	11	2440510	Zapfen	1
	12	391000	O-Ring-Dichtung	2
	13	2440540	Verbindungsstück	1
	14	2360320	Ring	1
	15	2440480	Bügel	1
	16	820510	O-Ring-Dichtung	1
	17	2360310	Verbindungsstück	1
	18	2860150	Hochdruckschlauch	1
	19	2360510	Schutzeinrichtung	1
	20	2360460	Scheibe	1
	21	2860220	Griff	1



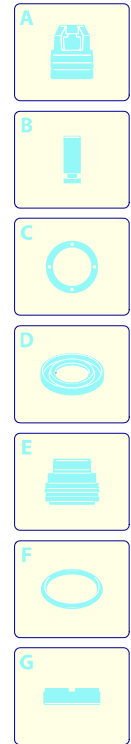
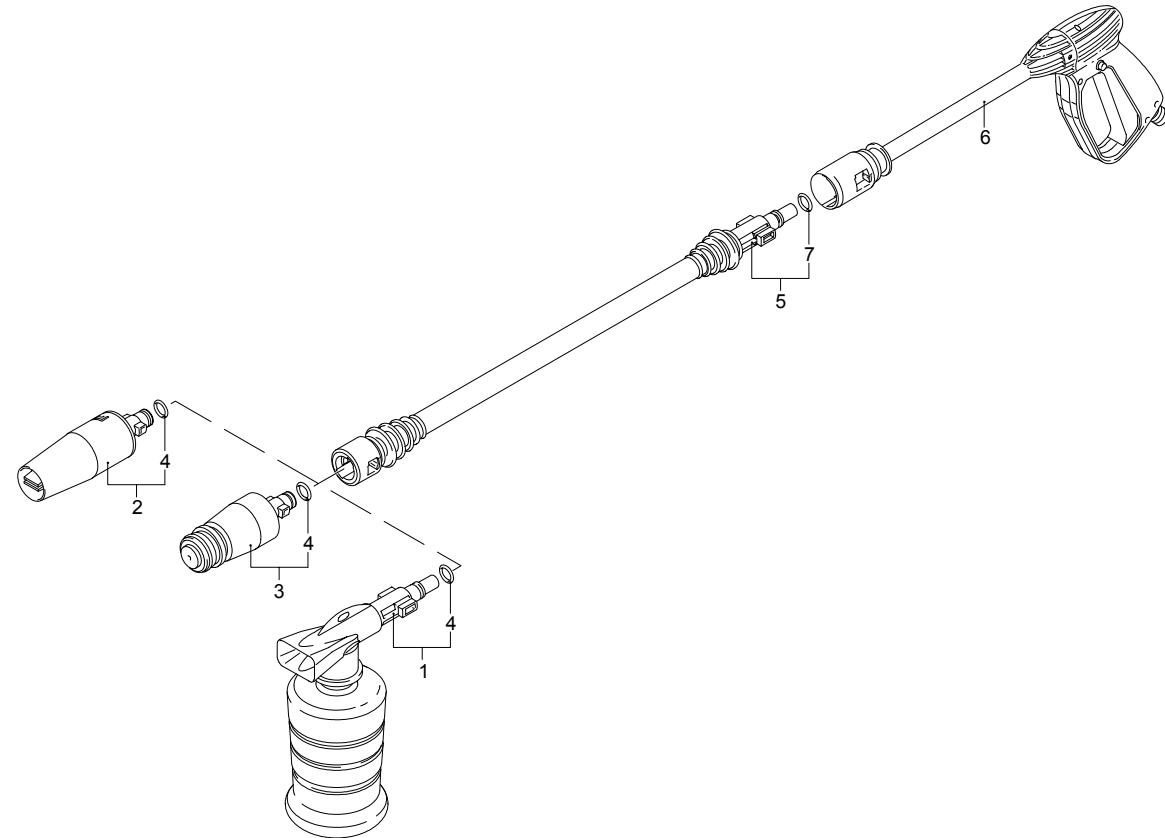
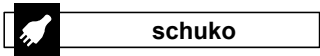
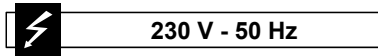
# Modell PW 1700 WHR

Ausführung:

Seriennummer:

Code: **12347**

01/02/2010



Gültigkeit	Pos.	Code	Bezeichnung	Menge
	1	40352	Tank	1
	2	40480	Düsenkopf	1
	3	40343	Düsenkopf Rotopower	1
	4	1680220	O-Ring-Dichtung	2
	5	40667	Lanze	1
	6	40666	Pistole	1
	7	880840	O-Ring-Dichtung	1