



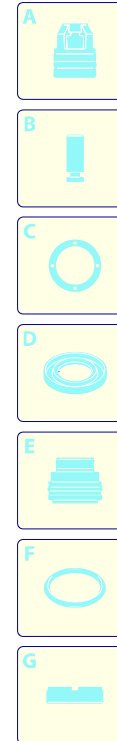
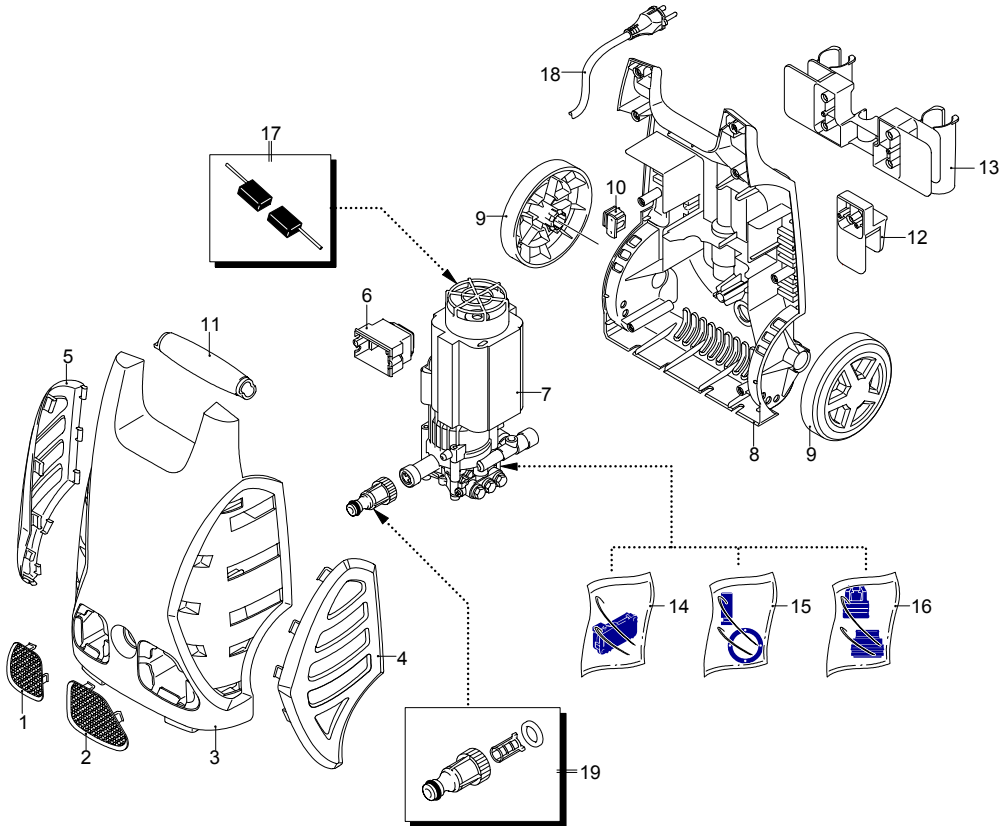
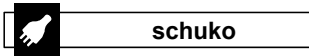
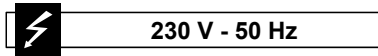
Modelle PW 1500 SP

Ausführung: PW 1500 SP (08)

Seriennummer:

Code: 12617

01/02/2010



| Gültigkeit | Pos. | Code | Bezeichnung | Menge |
|------------|------|---------|------------------------------|-------|
| | 1 | 3080620 | Gitter | 1 |
| | 2 | 3080630 | Gitter | 1 |
| | 3 | 3081200 | Orangefarbene Haube | 1 |
| | 4 | 3080270 | Tür | 1 |
| | 5 | 3080260 | Tür | 1 |
| | 6 | 3080170 | Kasten | 1 |
| | 7 | 3081210 | Vormontage Elektropumpe | 1 |
| | 8 | 3080100 | Basis | 1 |
| | 9 | 3080150 | Rad | 2 |
| | 10 | 3080580 | Kabelverschraubung | 1 |
| | 11 | 3080180 | Griff | 1 |
| | 12 | 3080280 | Zubehörträger | 1 |
| | 13 | 3080190 | Zubehörträger | 1 |
| | 14 | 3081280 | Satz TSS | 1 |
| | 15 | 3081270 | Kolben + Dichtungssatz | 1 |
| | 16 | 3081290 | Ventile + Dichtungssatz | 1 |
| | 17 | 3082580 | Bürstesatz für Motor | 1 |
| | 18 | 50940 | Kabel | 1 |
| | 19 | 3082130 | Wasser Schnellverbindungsatz | 1 |



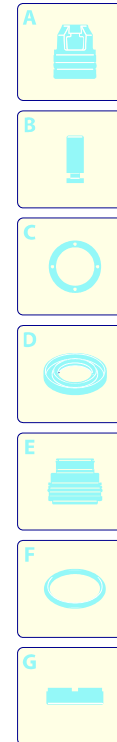
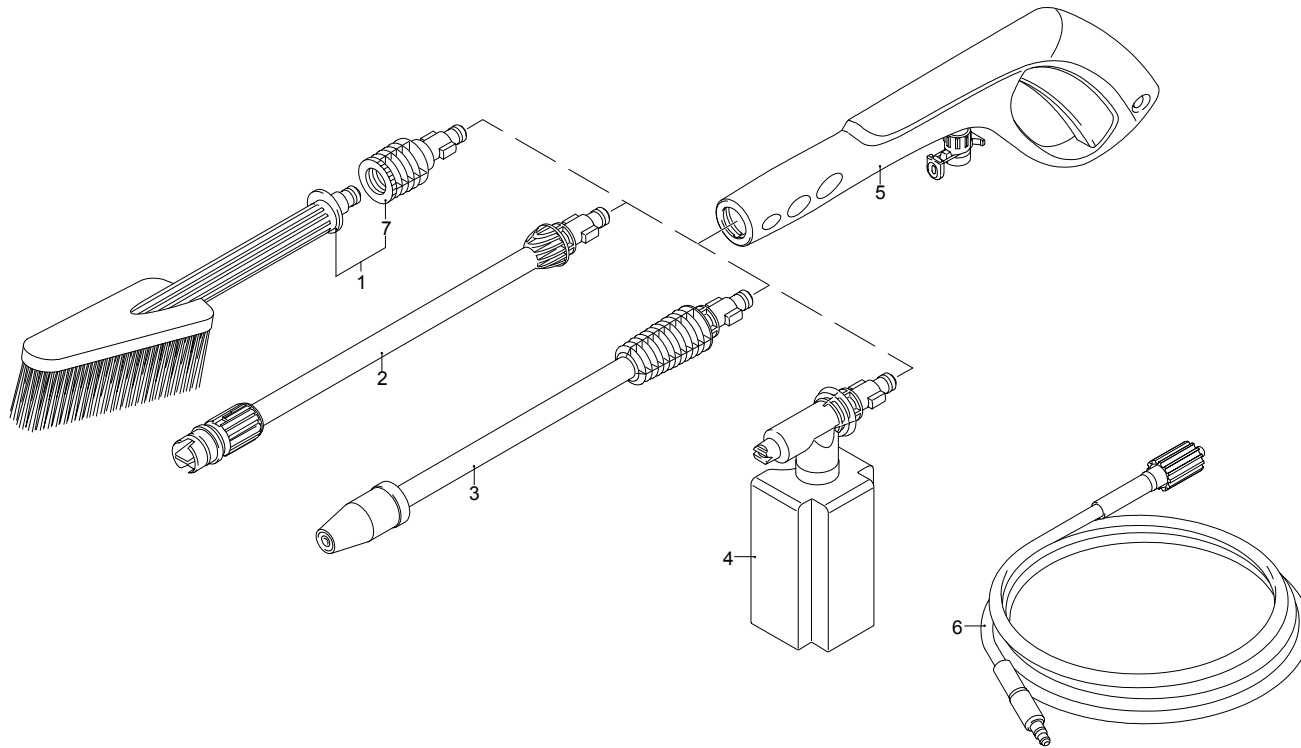
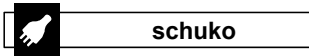
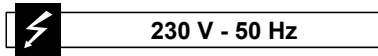
Modell PW 1500 SP

Ausführung: **PW 1500 SP (08)**

Seriennummer:

Code: **12617**

01/02/2010



| Gültigkeit | Pos. | Code | Bezeichnung | Menge |
|------------|------|-------|-------------------|-------|
| | 1 | 40787 | Fixe Bürste | 1 |
| | 2 | 50970 | Lanze+Düsenkopf | 1 |
| | 3 | 50971 | Lanze+Rotopower | 1 |
| | 4 | 50972 | Tank | 1 |
| | 5 | 50991 | Pistole | 1 |
| | 6 | 50969 | Hochdruckschlauch | 1 |
| | 7 | 40788 | Adapter | 1 |