



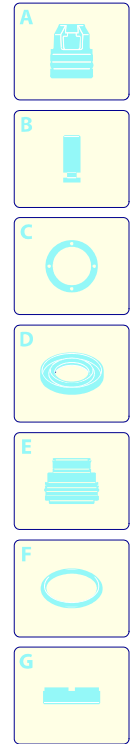
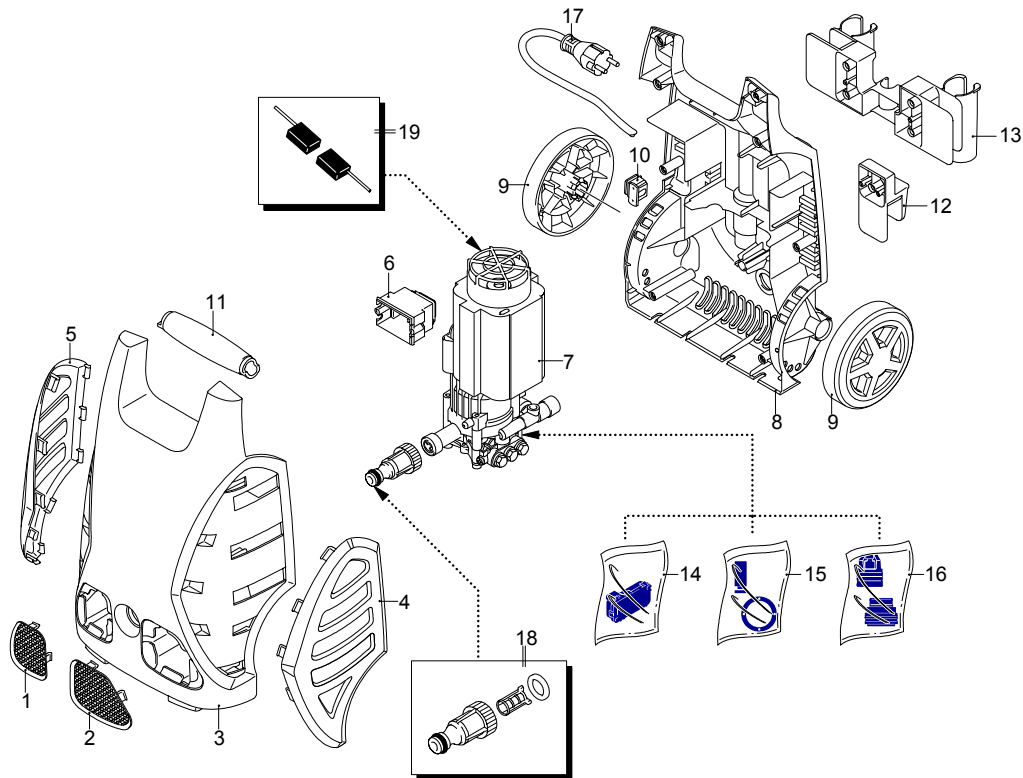


Modelo PW 1500 SP PLUS

Versión:
 Matrícula:
 Código: **12649**

01/02/2010

 **230 V - 50 Hz**
 **schuko**



Validez	Pos.	Código	Denominación	Cant.
	1	3080620	Rejilla	1
	2	3080630	Rejilla	1
	3	3081200	Capó anaranjado	1
	4	3080270	Portezuela	1
	5	3080260	Portezuela	1
	6	3080170	Caja	1
	7	3081210	Premontaje electrobomba	1
	8	3080100	Base	1
	9	3080150	Rueda	2
	10	3080580	Prensacable	1
	11	3080180	Mango	1
	12	3080280	Porta-accesorios	1
	13	3080190	Porta-accesorios	1
	14	3081280	Kit TSS	1
	15	3081270	Kit pistones + retenciones	1
	16	3081290	Kit válvulas + retenciones	1
	17	50940	Cable	1
	18	3082130	Kit enchufe agua	1
	19	3082580	Kit escobilla para motor	1

UN_CE_0247-AW



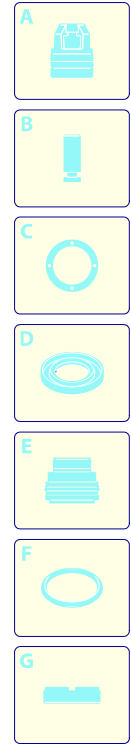
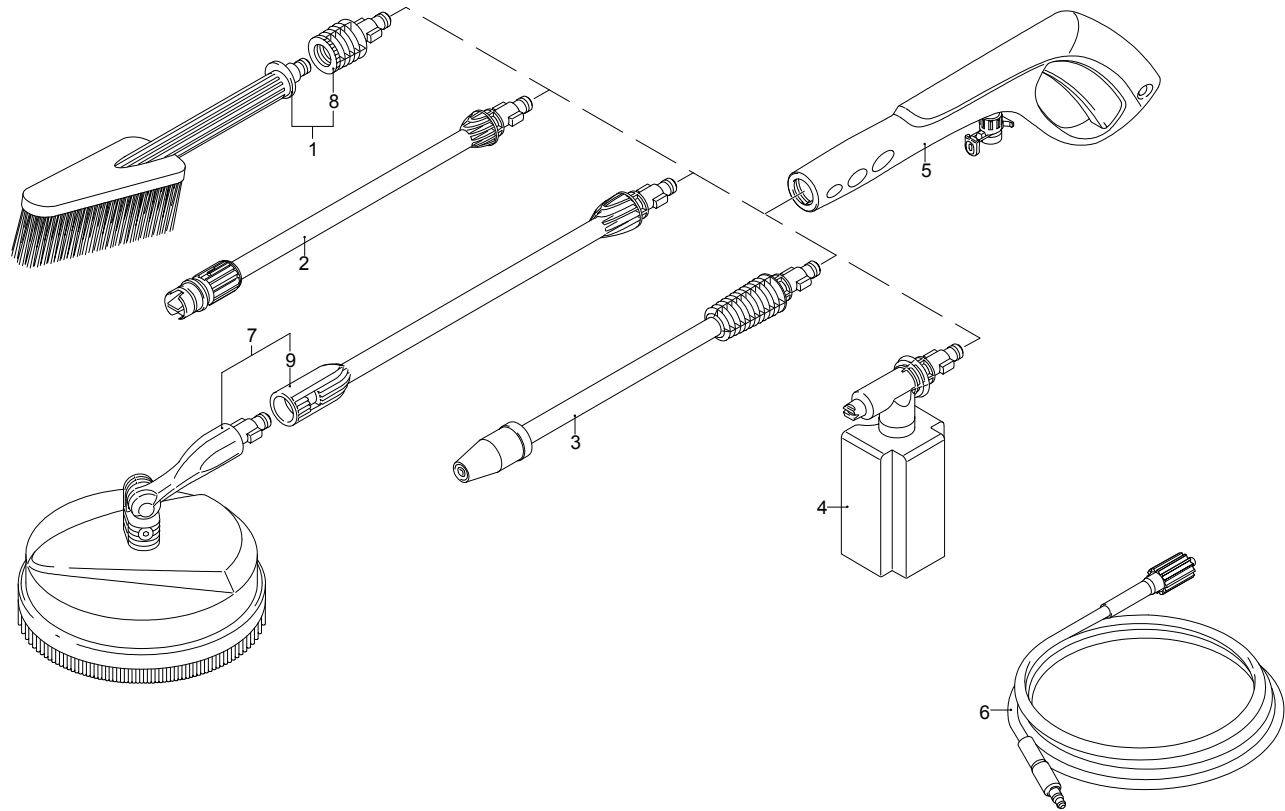
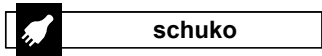
Modelo PW 1500 SP PLUS

Versión:

Matrícula:

Código: **12649**

01/02/2010



Validez	Pos.	Código	Denominación	Cant.
	1	40787	Escobilla fija	1
	2	50970	Lanza+cabezal	1
	3	50971	Lanza+rotopower	1
	4	50972	Depósito	1
	5	50991	Pistola	1
	6	50969	Tubo alta presión	1
	7	40780	Mini patio brush	1
	8	40788	Adaptador	1
	9	3082860	Alargador	1

UN_CE_0248-AW