



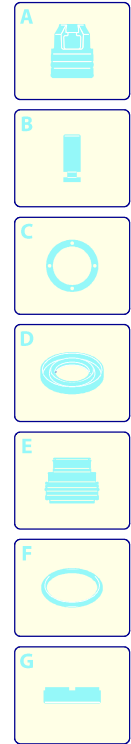
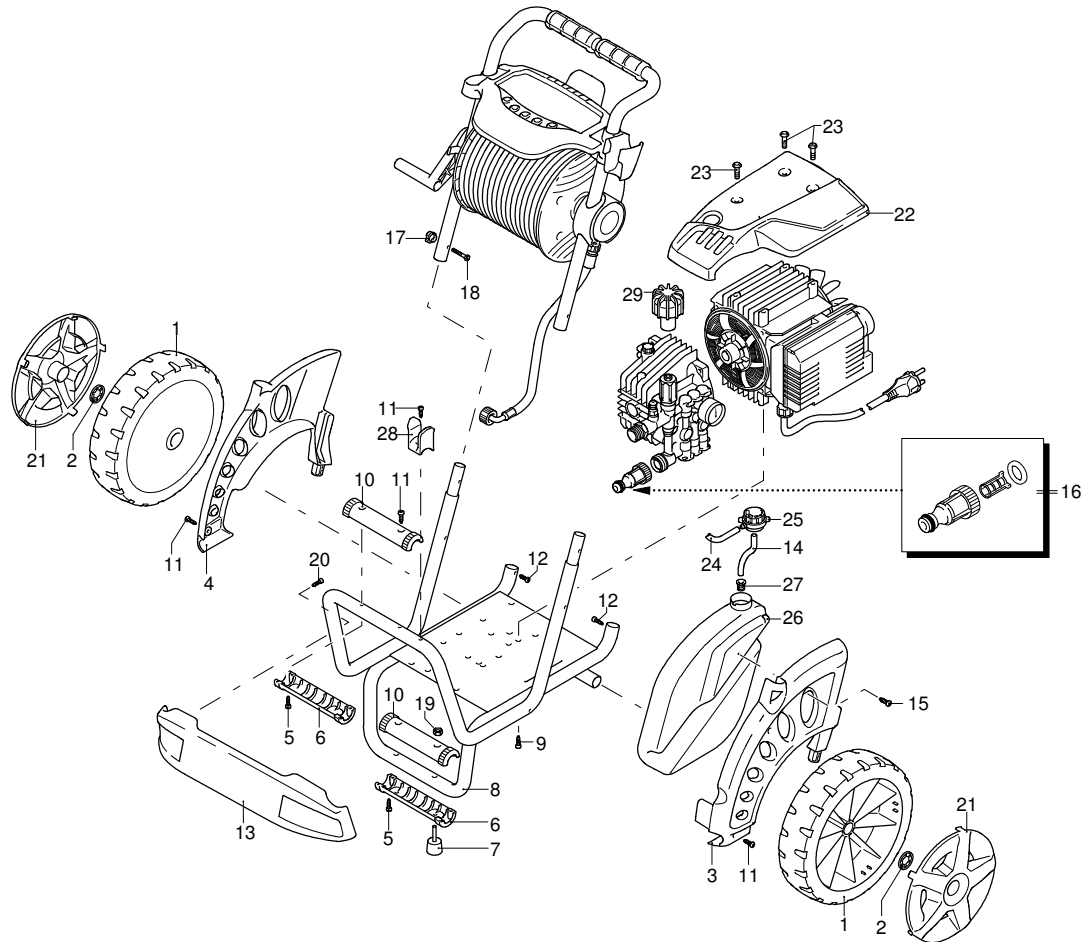
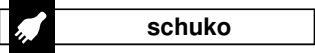
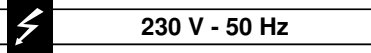
Modell 1001 RLW

Ausführung:

Seriennummer:

Code: **24388**

07/02/2012



Gültigkeit	Pos.	Code	Bezeichnung	Menge
	1	3600140	Rad	2
	2	3600180	Unterlegscheibe	2
	3	3600010	Schutzeinrichtung	1
	4	3600020	Schutzeinrichtung	1
	5	2000110	Schraube	8
	6	3600040	Schutzeinrichtung	2
	7	3600190	Schwingungsdämpfer	2
	8	3600121	Rahmen	1
	9	320350	Schraube	4
	10	3600200	Schutzeinrichtung	2
	11	2060200	Schraube	5
	12	2100300	Schraube	2
	13	3600321	Schutzeinrichtung	1
	14	2500330	Reinigungsmittelschlauch	1
	15	2360360	Schraube	1
	16	3082130	Schnellverbindungsatz	1
	17	50019	Knauf	2
	18	50037	Schraube	2
	19	1060120	Mutter	2
	20	2021780	Schraube	2
	21	3600031	Schutzeinrichtung	2
	22	3600281	Gehäuse	1
	23	3600330	Schraube	4
	24	1270960	Reinigungsmittelschlauch	1
	25	42113	Vormontage Verschluss	1
	26	3600250	Tank	1
	27	2000230	Filter	1
	28	3600070	Zubehörträger	1
	29	2360760	Knauf	1

UN_CE_0798-TA



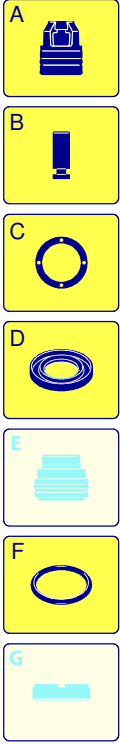
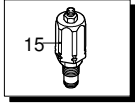
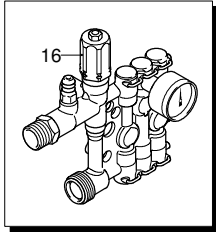
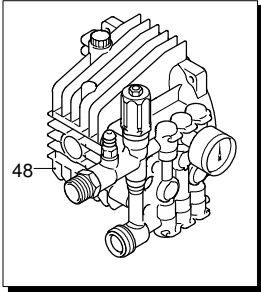
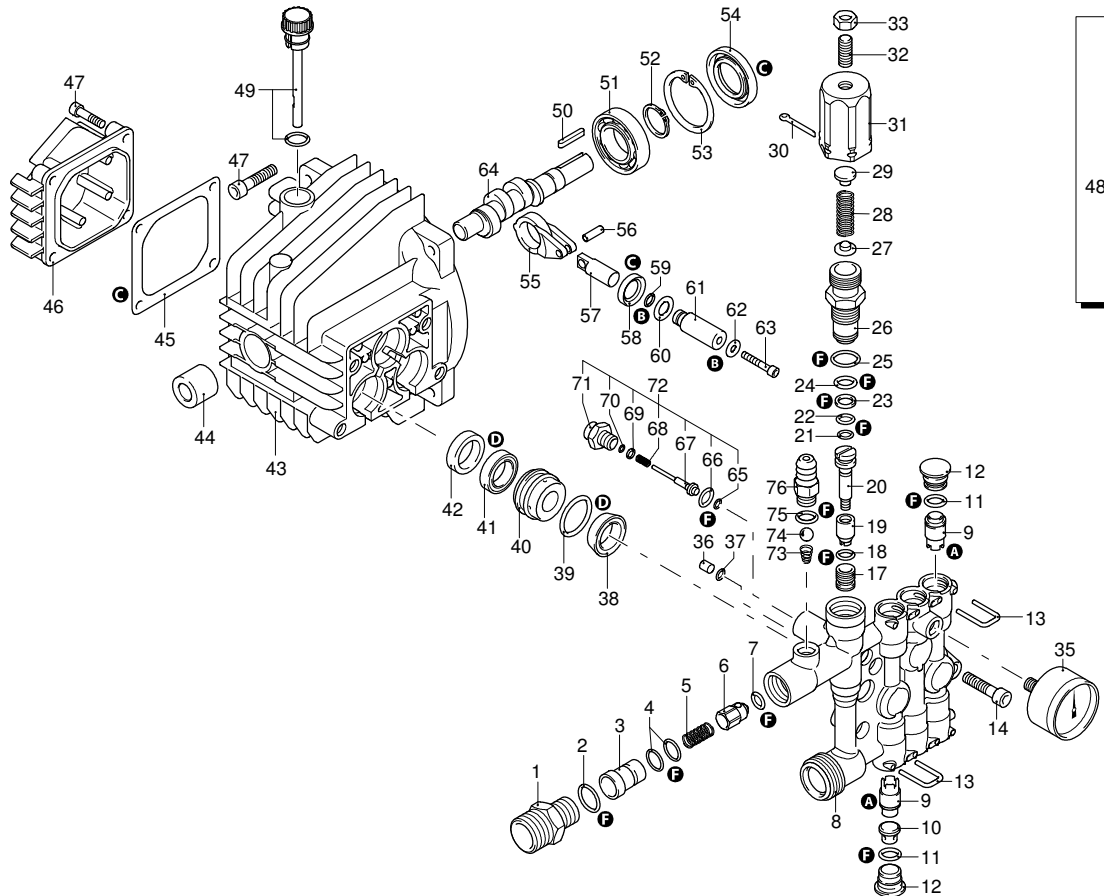
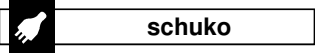
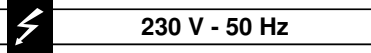
Modell 1001 RLW

Ausführung:

Seriennummer:

Code: **24388**

07/02/2012



Gültigkeit	Pos.	Code	Bezeichnung	Menge
	1	2900120	Verbindungsstück	1
	2	740290	O-Ring-Dichtung	1
	3	2901060	Injektor	1
	4	800560	O-Ring-Dichtung	2
	5	1080091	Feder	1
	6	2901070	Verschluss	1
	7	1460430	O-Ring-Dichtung	1
	8	1344850	Kopf	1
	9	1349055	Ventil	6
	10	1344770	Distanzstück	3
	11	1465720	O-Ring-Dichtung	6
	12	1344800	Verschluss	6
	13	1344790	Klemme	6
	14	850850	Schraube	4
	15	42579	Einstellventil Satz	1
	16	1349203	Vormontage Kopf	1
	17	1342701	Sitz	1
	18	600180	O-Ring-Dichtung	1
	19	1460151	Kolben	1
	20	2021900	Kolben	1
	21	1080190	O-Ring-Dichtung	1
	22	600180	O-Ring-Dichtung	1
	23	1080401	Ring	1
	24	820510	O-Ring-Dichtung	1
	25	740290	O-Ring-Dichtung	1
	26	1344870	Kolbenführung	1
	27	1343450	Teller	1
	28	1460190	Feder	1
	29	1980220	Teller	1
	30	2500550	Splintstift	1
	31	1344881	Einsatz	1
	32	1980740	Verschluss	1
	33	1060120	Mutter	1
	35	3233	Manometer	1
	36	1344890	Verschluss	1
	37	2560870	O-Ring-Dichtung	1
	38	2460180	Wasserdichtung	3
	39	770260	O-Ring-Dichtung	3
	40	1344750	Kolbenführung	3
	41	1260440	Wasserdichtung	3
	42	1344760	Ring	3
	43	1344050	Pumpenkörper	1
	44	1260050	Buchse	1
	45	1040710	O-Ring-Dichtung	1
	46	1344060	Deckel	1
	47	1260780	Schraube	8
	48	1349281	Vormontage Pumpe	1
	49	1349000	Verschluss	1
	50	880111	Splint	1
	51	1341070	Lager	1
	52	480890	Ring	1
	53	111120	Ring	1
	54	1341080	Öldichtung	1
	55	1340060	Pleuelstange	3
	56	1340080	Stecker	3
	57	1340070	Stange	3
	58	1260460	Öldichtung	3
	59	600180	O-Ring-Dichtung	3
	60	1341010	Scheibe	3
	61	1342740	Kolben	3
	62	1341020	Unterlegscheibe	3
	63	850670	Schraube	3

UN_CE_0799-TA

1348666
MC_31/12/11



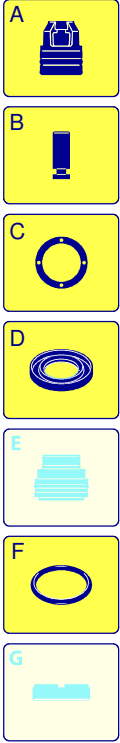
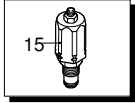
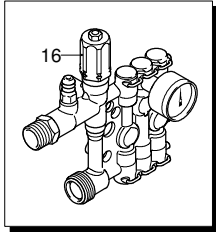
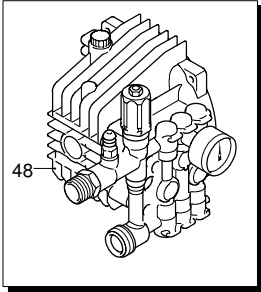
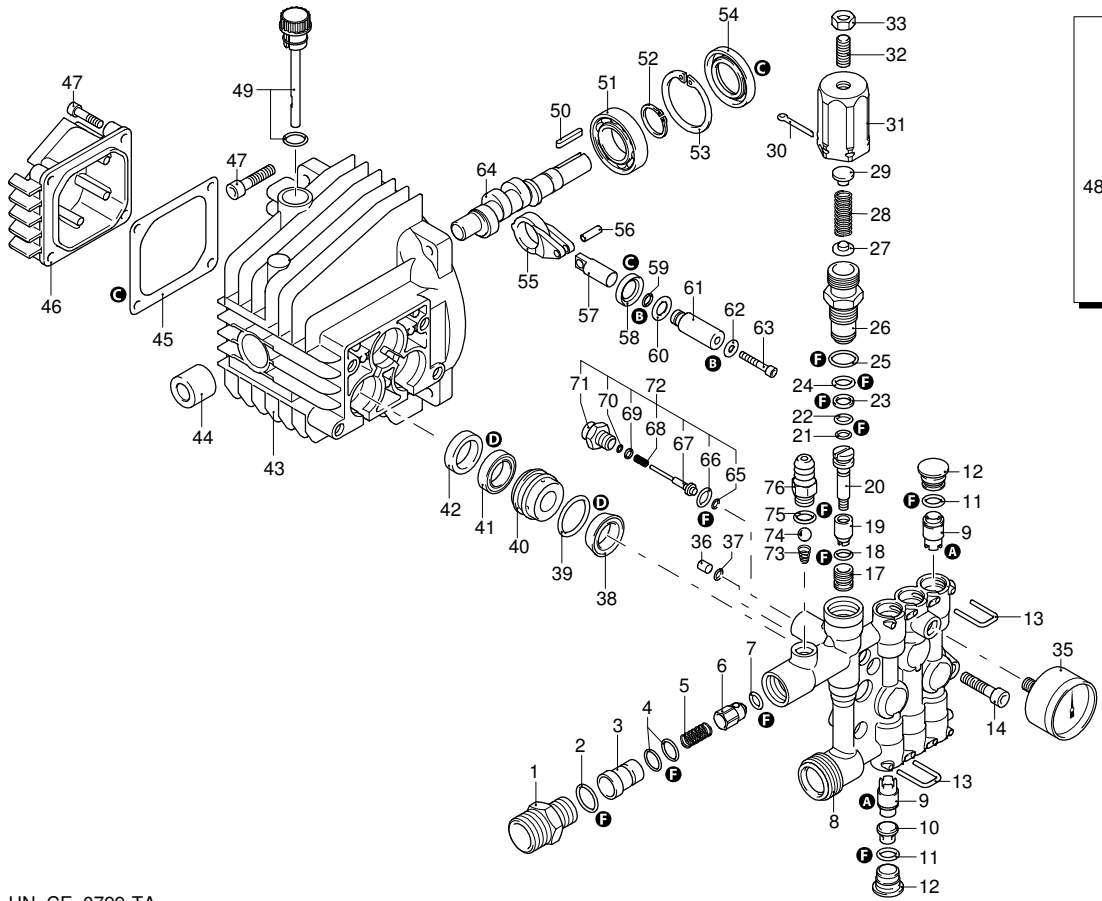
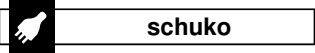
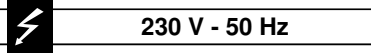
Modell 1001 RLW

Ausführung:

Seriennummer:

Code: **24388**

07/02/2012



Gültigkeit	Pos.	Code	Bezeichnung	Menge
	64	1340170	Welle	1
	65	1120680	O-Ring-Dichtung	1
	66	600180	O-Ring-Dichtung	1
	67	2022040	Stange	1
	68	2021630	Feder	1
	69	2021650	Unterlegscheibe	1
	70	1260820	O-Ring-Dichtung	1
	71	1344830	Verbindungsstück	1
	72	42580	Satz TSS	1
	73	1560520	Feder	1
	74	1250280	Kugel	1
	75	480480	O-Ring-Dichtung	1
	76	1982520	Schlauchanschluss	1
	A	42566	Satz Ventile	1
	B	2623	Satz Kolben	1
	C	1876	Satz Öldichtungen	1
	D	42567	Satz Wasserdichtungen	1
	F	42568	Satz Dichtungen	1

UN_CE_0799-TA



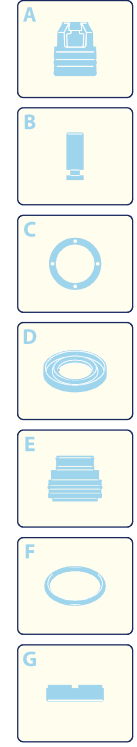
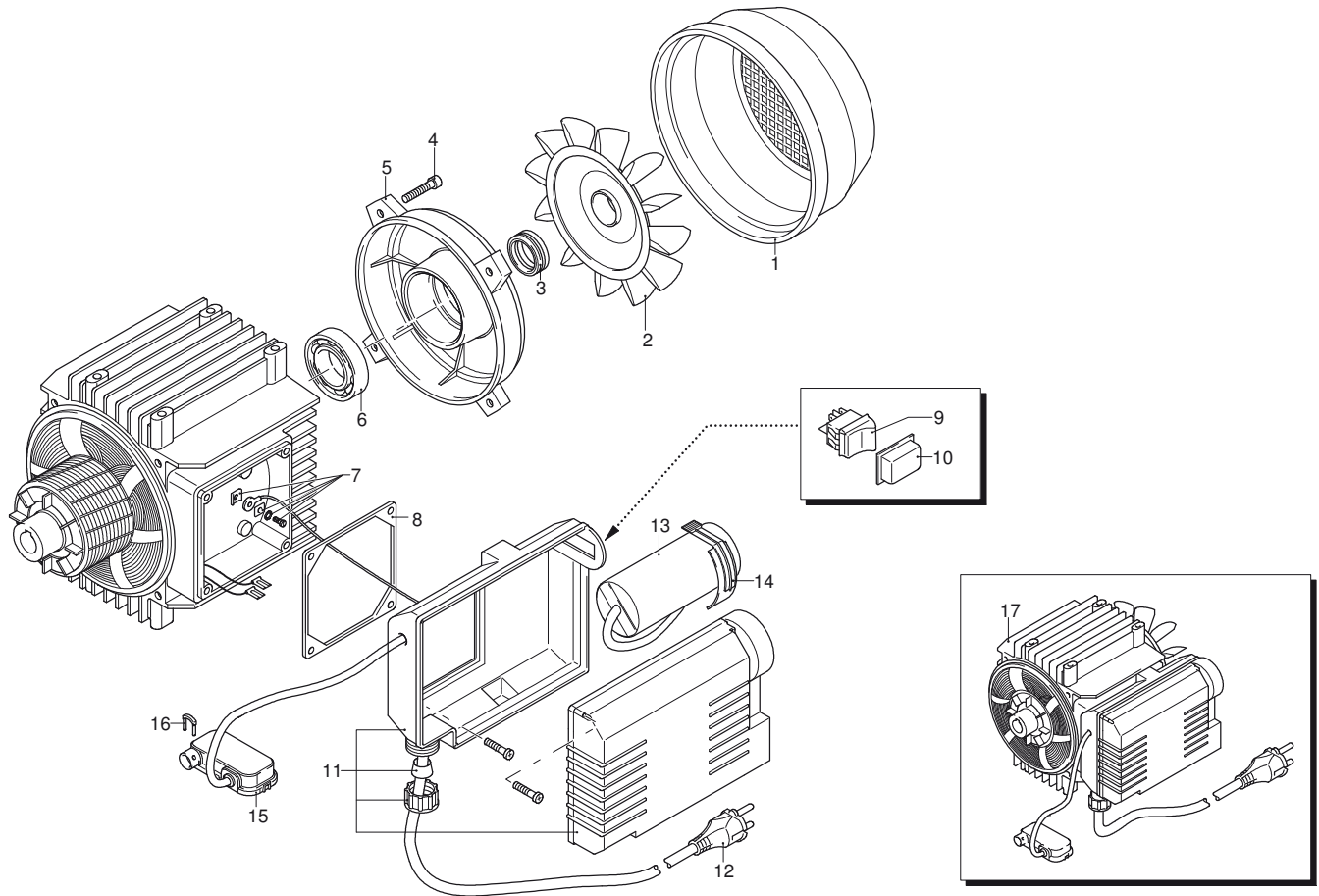
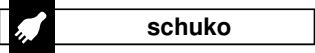
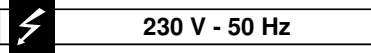
Modell 1001 RLW

Ausführung:

Seriennummer:

Code: **24388**

07/02/2012



Gültigkeit	Pos.	Code	Bezeichnung	Menge
	1	1342040	Lüfterdeckel	1
	2	1260300	Lüfter	1
	3	1340350	Öldichtung	1
	4	1260760	Schraube	1
	5	1340320	Schutzschild	1
	6	1340340	Lager	1
	7	1269100	Klemme	1
	8	1340780	Dichtung	1
	9	1682270	Schalter	1
	10	2102600	Schutzkasten	1
	11	1342261	Kasten	1
	12	1760450	Kabel	1
	13	1263520	Kondensator	1
	14	1342080	Schelle	1
	15	2029752	Vormontage Kasten TSS	1
	16	2022201	Klemme	1
	17	44480	Motor	1

UN_CE_0800-FU



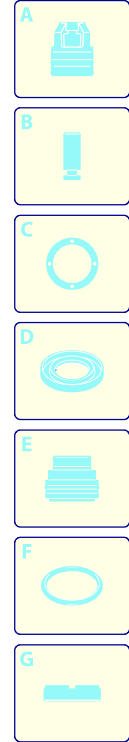
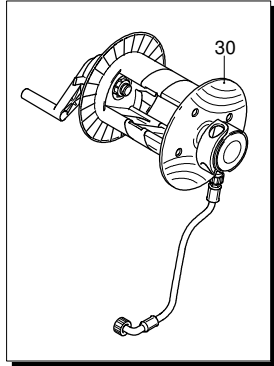
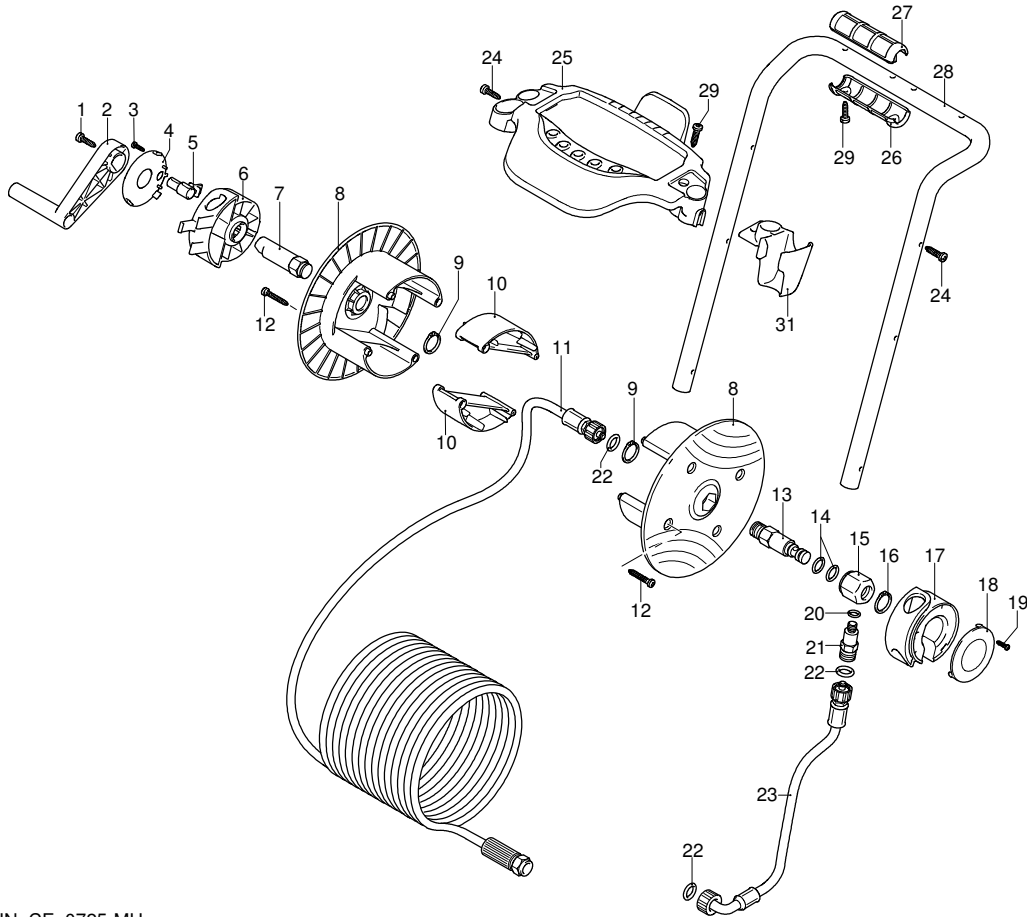
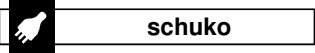
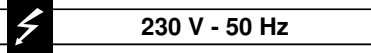
Modell 1001 RLW

Ausführung:

Seriennummer:

Code: **24388**

07/02/2012



Gültigkeit	Pos.	Code	Bezeichnung	Menge
	1	2360360	Schraube	1
	2	2360150	Hebel	1
	3	2060200	Schraube	1
	4	3600210	Deckel	1
	5	3600100	Haken	1
	6	3600090	Bügel	1
	7	3600160	Zapfen	1
	8	2360230	Scheibe	2
	9	380420	Ring	2
	10	3580120	Distanzstück	2
	11	3600580	Hochdruckschlauch	1
	12	2021780	Schraube	8
	13	3600240	Zapfen	1
	14	390080	O-Ring-Dichtung	2
	15	3600220	Verbindungsstück	1
	16	480890	Ring	1
	17	3600080	Bügel	1
	18	3600110	Deckel	1
	19	2060200	Schraube	1
	20	820510	O-Ring-Dichtung	1
	21	3600560	Verbindungsstück	1
	22	2000770	O-Ring-Dichtung	3
	23	2500351	Hochdruckschlauch	1
	24	2060200	Schraube	2
	25	3600050	Zubehörträger	1
	26	3580090	Drehknopf	2
	27	3580180	Drehknopf	2
	28	3600130	Rahmen	1
	29	2100300	Schraube	5
	30	42658	Vormontage Schlauchhaspel	1
	31	3600060	Zubehörträger	1

UN_CE_0725-MU



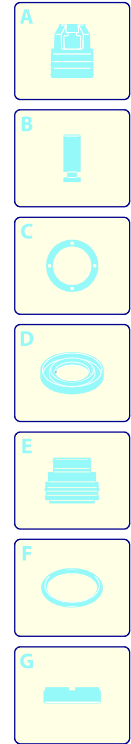
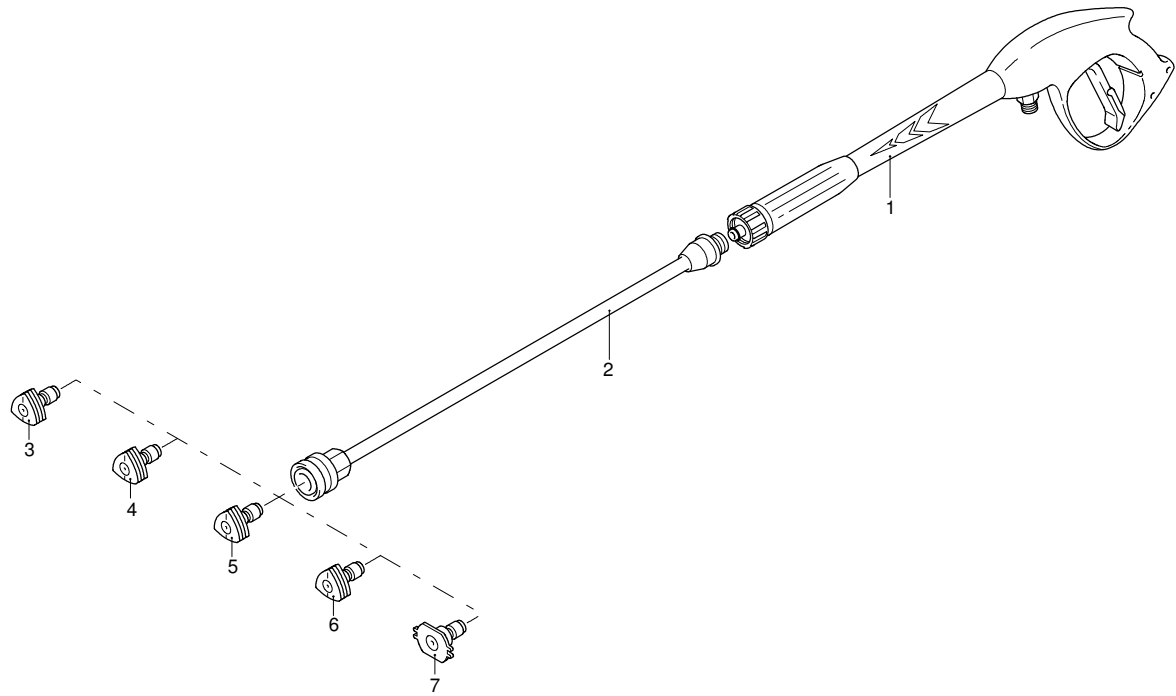
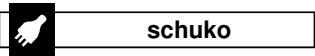
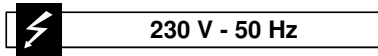
Modell 1001 RLW

Ausführung:

Seriennummer:

Code: **24388**

07/02/2012



Gültigkeit	Pos.	Code	Bezeichnung	Menge
	1	40925	Pistole	1
	2	3600340	Lanze	1
	3	3600440	Düse (0°)	1
	4	3600450	Düse (15°)	1
	5	3600460	Düse (25°)	1
	6	3600470	Düse (40°)	1
	7	3600400	Düse (Niederdruck)	1

UN_CE_0728-DU

MC_31/12/11