



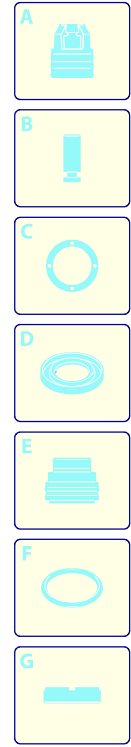
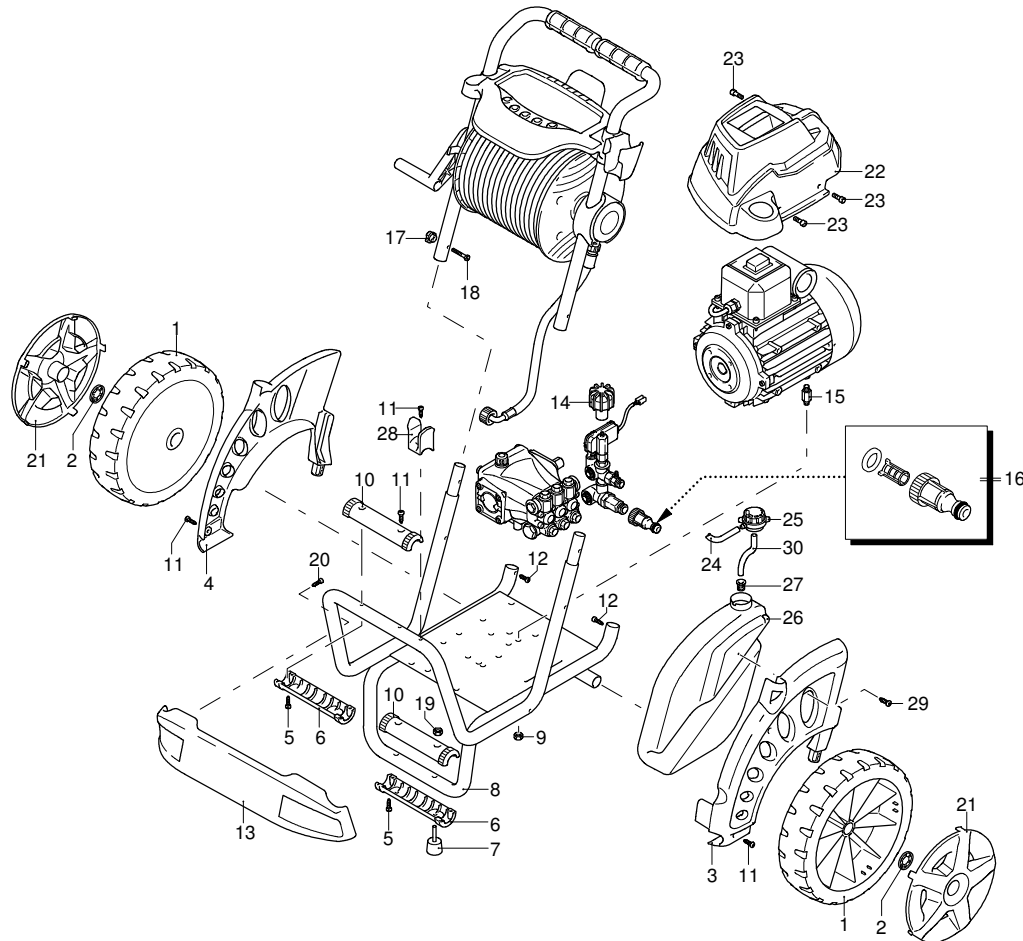
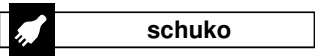
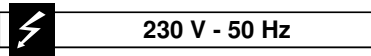
Modell 1003 RLW

Ausführung:

Seriennummer:

Code: **24389**

07/12/2011



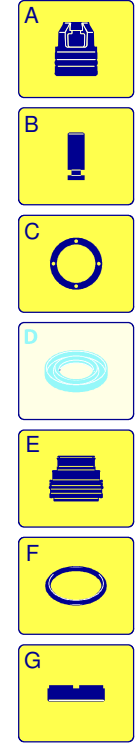
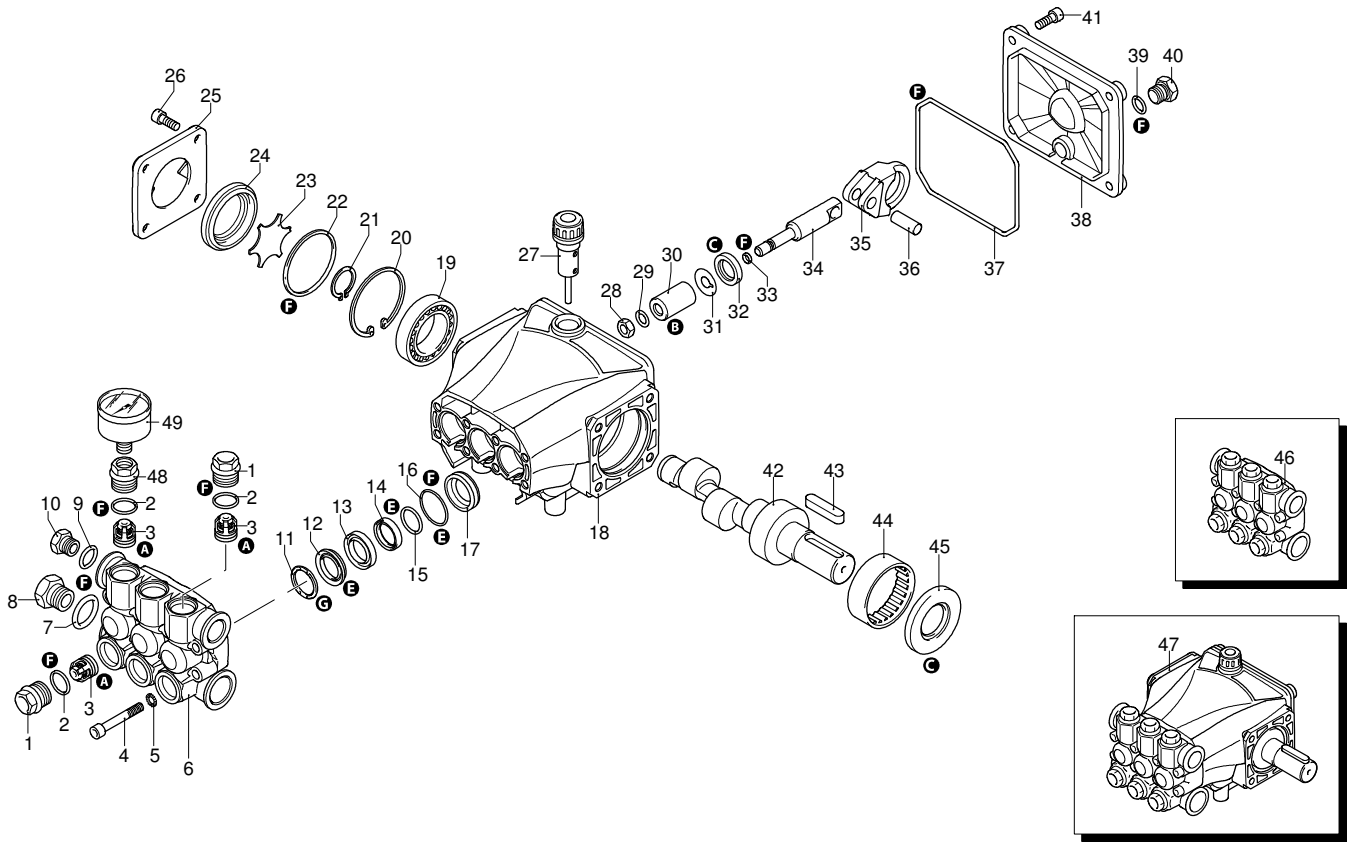
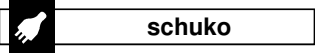
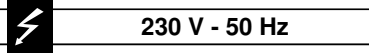
Gültigkeit	Pos.	Code	Bezeichnung	Menge
	1	3600140	Rad	2
	2	3600180	Unterlegscheibe	2
	3	3600010	Schutzeinrichtung	1
	4	3600020	Schutzeinrichtung	1
	5	2000110	Schraube	8
	6	3600040	Schutzeinrichtung	2
	7	3600190	Schwingungsdämpfer	2
	8	3600121	Rahmen	1
	9	380240	Mutter	4
	10	3600200	Schutzeinrichtung	2
	11	2060200	Schraube	5
	12	2100300	Schraube	2
	13	3600321	Schutzeinrichtung	1
	14	2360760	Knauf	1
	15	2360340	Stiftbolzen	4
	16	3082130	Schnellverbindungsatz	1
	17	50019	Knauf	2
	18	50037	Schraube	2
	19	1060120	Mutter	2
	20	2021780	Schraube	2
	21	3600031	Schutzeinrichtung	2
	22	3600291	Gehäuse	1
	23	850250	Schraube	3
	24	3600410	Reinigungsmittelschlauch	1
	25	42113	Vormontage Verschluss	1
	26	3600250	Tank	1
	27	2000230	Filter	1
	28	3600070	Zubehörträger	1
	29	2360360	Schraube	1
	30	2500330	Reinigungsmittelschlauch	1



Modell 1003 RLW

Ausführung: Seriennummer: Code: **24389**

07/12/2011



Gültigkeit	Pos.	Code	Bezeichnung	Menge
	1	3200110	Verschluss	5
	2	1200690	O-Ring-Dichtung	6
	3	2769050	Ventil	6
	4	800410	Schraube	8
	5	1381550	Unterlegscheibe	8
	6	3200020	Kopf	1
	7	180101	O-Ring-Dichtung	1
	8	820361	Verschluss	1
	9	740290	O-Ring-Dichtung	1
	10	1980740	Verschluss	1
	11	1780140	Ring	3
	12	1780720	Wasserdichtung	3
	13	3200130	Kolbenführung	3
	14	3200142	Dichtung	3
	15	3200260	Ring	3
	16	770590	O-Ring-Dichtung	3
	17	3200120	Kolbenführung	3
	18	3200010	Pumpenkörper	1
	19	1780490	Lager	1
	20	1260790	Ring	1
	21	1780550	Ring	1
	22	395081	O-Ring-Dichtung	1
	23	3200090	Scheibe	1
	24	3200080	Füllstandanzeige	1
	25	3200070	Halterung	1
	26	1200430	Schraube	4
	27	880130	Verschluss	1
	28	1260110	Mutter	3
	29	1260100	Unterlegscheibe	3
	30	1260210	Kolben	3
	31	1260091	Scheibe	3
	32	1260460	Öldichtung	3
	33	480480	O-Ring-Dichtung	3
	34	3200060	Kolben	3
	35	3200040	Pleuelstange	3
	36	1780050	Stecker	3
	37	2760280	O-Ring-Dichtung	1
	38	3200030	Deckel	1
	39	820510	O-Ring-Dichtung	1
	40	880581	Verschluss	1
	41	3200220	Schraube	4
	42	3200300	Welle	1
	43	3200230	Splint	1
	44	1321190	Lager	1
	45	1260750	Öldichtung	1
	46	3209200	Vormontage Kopf	1
	47	23384	Pumpe	1
	48	3200430	Verschluss	1
	49	40786	Manometer	1
	A	2186	Satz Ventile	1
	B	42467	Satz Kolben	1
	C	42468	Satz Öldichtungen	1
	E	42469	Satz Wasserdichtungen	1
	F	42470	Satz Dichtungen	1
	G	2745	Satz Stützringe	1

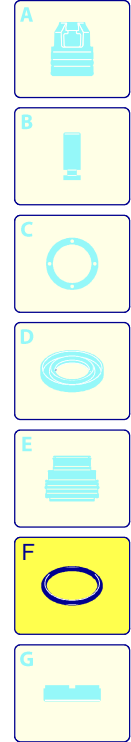
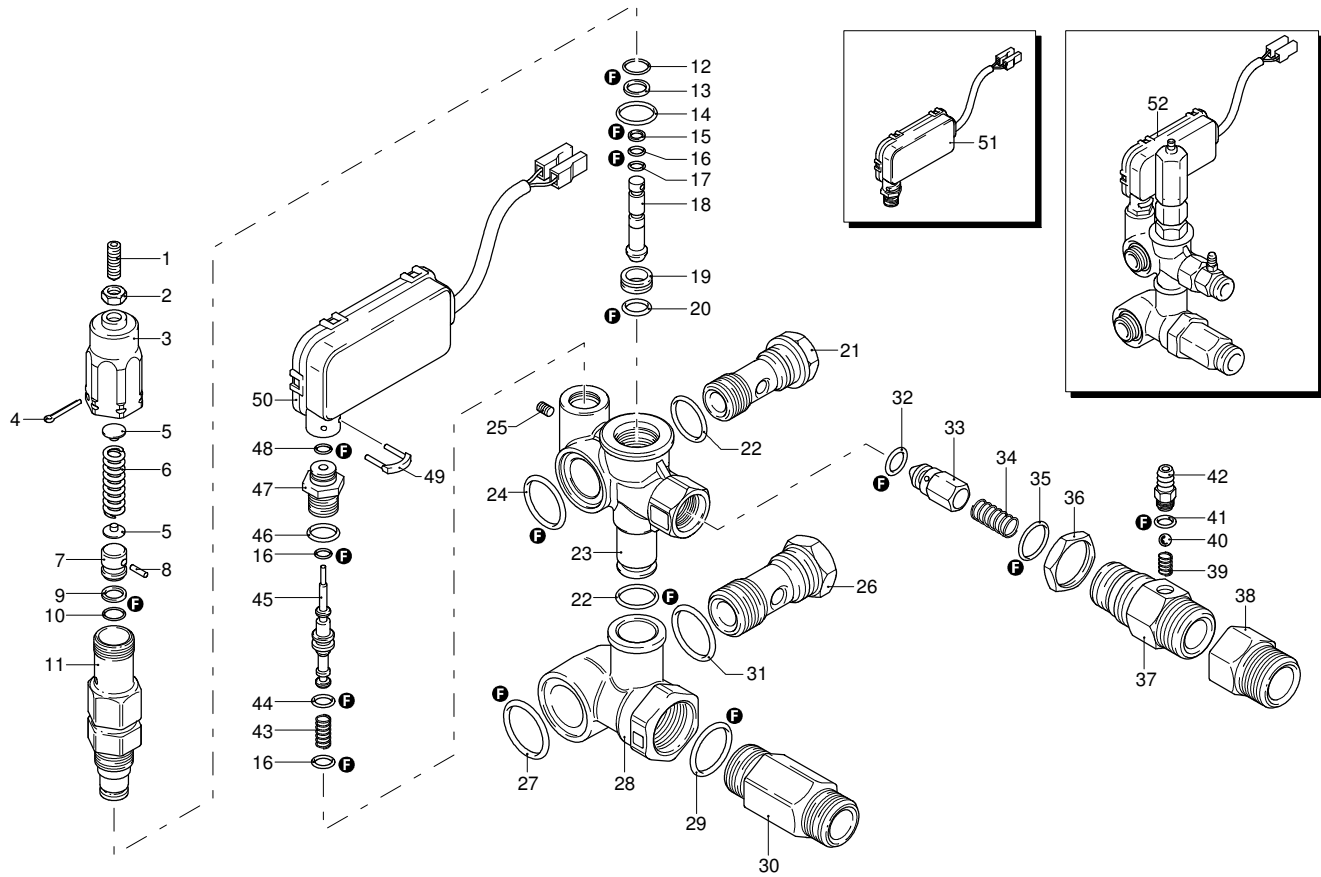
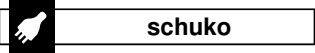
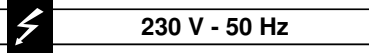
UN_CE_0724-DU



Modell 1003 RLW

Ausführung: Seriennummer: Code: **24389**

07/12/2011



Gültigkeit	Pos.	Code	Bezeichnung	Menge
	1	392840	Schraube	1
	2	1980300	Mutter	1
	3	2500540	Einsatz	1
	4	2500550	Splintstift	1
	5	1980220	Teller	2
	6	1271070	Feder	1
	7	1080041	Kolben	1
	8	1080070	Stecker	1
	9	1080401	Ring	1
	10	1080250	O-Ring-Dichtung	1
	11	1980210	Kolbenführung	1
	12	740290	O-Ring-Dichtung	1
	13	800560	O-Ring-Dichtung	1
	14	880830	O-Ring-Dichtung	1
	15	1271170	Ring	1
	16	1080192	O-Ring-Dichtung	3
	17	1120681	O-Ring-Dichtung	1
	18	1271160	Kolben	1
	19	2460420	Sitz	1
	20	1080250	O-Ring-Dichtung	1
	21	1540272	Schraube	1
	22	390080	O-Ring-Dichtung	2
	23	1540660	Ventilkörper	1
	24	1140450	O-Ring-Dichtung	1
	25	1981190	Schraube	1
	26	2260420	Schraube	1
	27	1540630	O-Ring-Dichtung	1
	28	1540280	Ansaugstück	1
	29	480440	O-Ring-Dichtung	1
	30	1560900	Verbindungsstück	1
	31	880270	O-Ring-Dichtung	1
	32	1460430	O-Ring-Dichtung	1
	33	1540170	Verschluss	1
	34	1080091	Feder	1
	35	394280	O-Ring-Dichtung	1
	36	1540300	Mutter	1
	37	1540570	Verbindungsstück	1
	38	1123960	Verbindungsstück	1
	39	1560520	Feder	1
	40	1250280	Kugel	1
	41	480480	O-Ring-Dichtung	1
	42	1560490	Schlauchanschluss	1
	43	1981320	Feder	1
	44	660191	O-Ring-Dichtung	1
	45	1540881	Stange	1
	46	880840	O-Ring-Dichtung	1
	47	1540870	Verschluss	1
	48	1260820	O-Ring-Dichtung	1
	49	2022201	Klemme	1
	50	2029758	Vormontage Kasten TSS	1
	51	42458	Satz TSS	1
	52	22560	Komplettventil	1
	F	42451	Satz Dichtungen	1

UN_CE_0727-DU



Modell 1003 RLW

Ausführung:

Seriennummer:

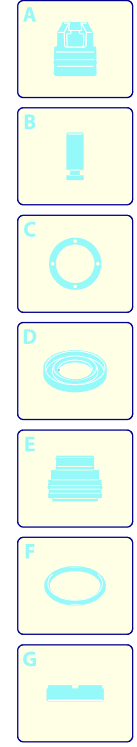
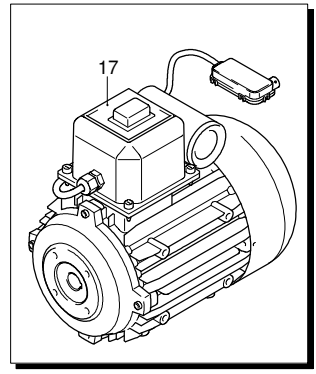
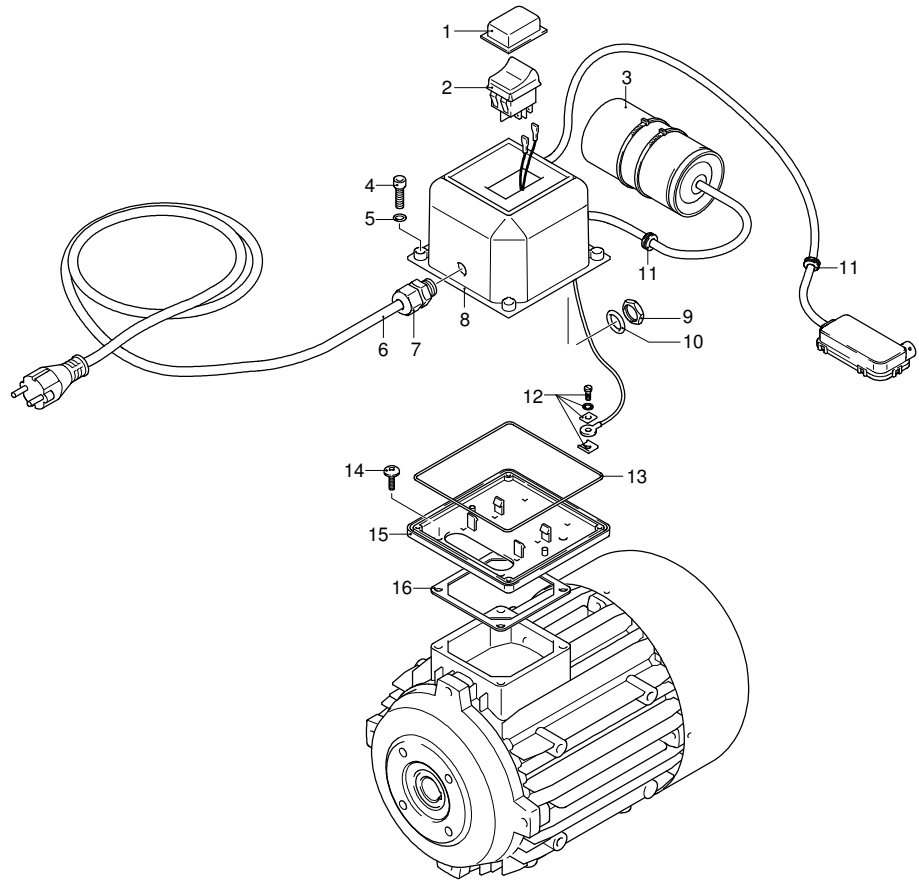
Code: **24389**

07/12/2011

230 V - 50 Hz

schuko

Gültigkeit	Pos.	Code	Bezeichnung	Menge
	1	2102600	Schutzkasten	1
	2	1682270	Schalter	1
	3	51182	Kondensator	1
	4	1261560	Schraube	4
	5	1080190	O-Ring-Dichtung	4
	6	1760450	Kabel	1
	7	1382380	Kabelverschraubung	1
	8	1701070	Kasten	1
	9	1700590	Mutter	1
	10	880270	O-Ring-Dichtung	1
	11	2021480	Kabeldurchführung	2
	12	1269100	Klemme	1
	13	1940410	O-Ring-Dichtung	1
	14	1470130	Schraube	4
	15	1700080	Platte	1
	16	1700100	Dichtung	1
	17	44510	Motor	1





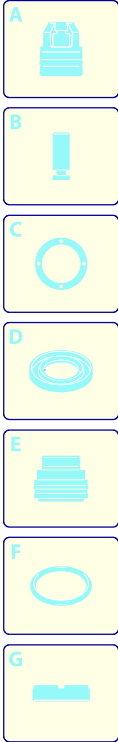
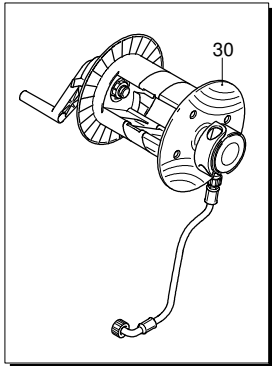
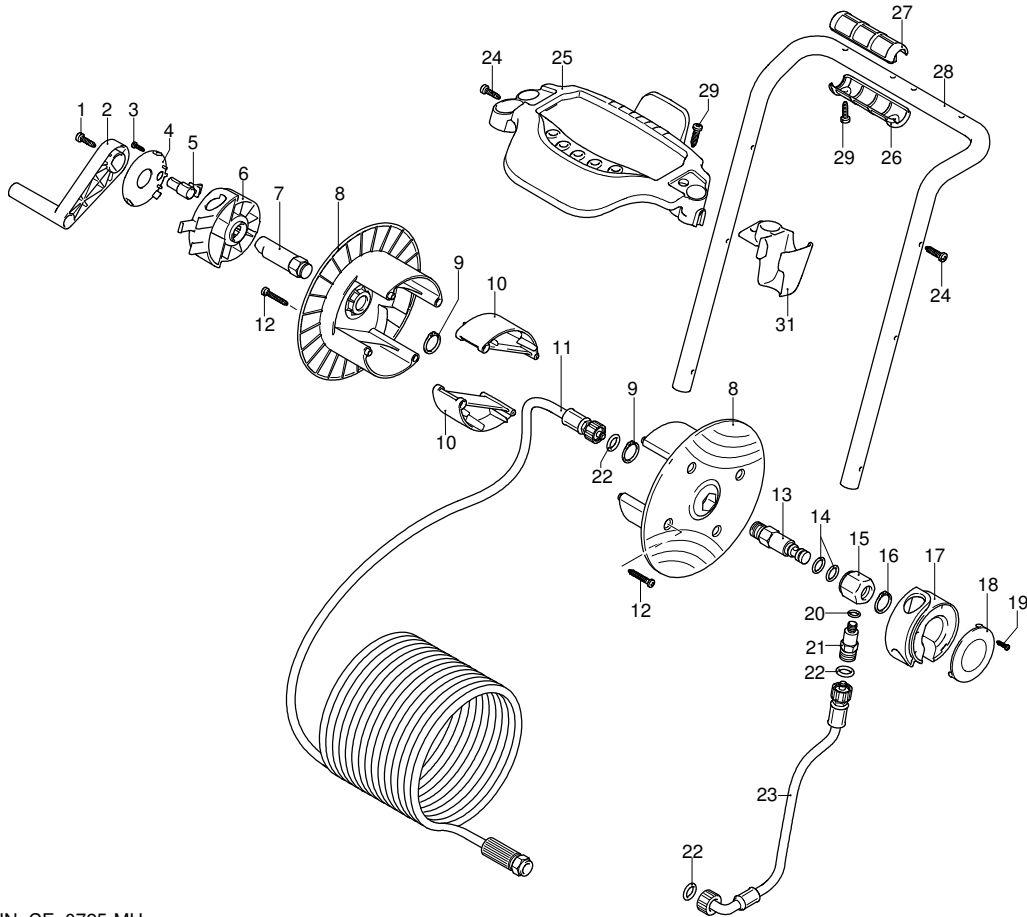
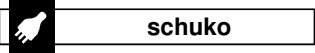
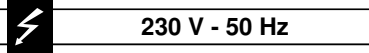
Modell 1003 RLW

Ausführung:

Seriennummer:

Code: **24389**

07/12/2011



Gültigkeit	Pos.	Code	Bezeichnung	Menge
	1	2360360	Schraube	1
	2	2360150	Hebel	1
	3	2060200	Schraube	1
	4	3600210	Deckel	1
	5	3600100	Haken	1
	6	3600090	Bügel	1
	7	3600160	Zapfen	1
	8	2360230	Scheibe	2
	9	380420	Ring	2
	10	3580120	Distanzstück	2
	11	2500390	Hochdruckschlauch	1
	12	2021780	Schraube	8
	13	3600240	Zapfen	1
	14	390080	O-Ring-Dichtung	2
	15	3600220	Verbindungsstück	1
	16	480890	Ring	1
	17	3600080	Bügel	1
	18	3600110	Deckel	1
	19	2060200	Schraube	1
	20	820510	O-Ring-Dichtung	1
	21	3600560	Verbindungsstück	1
	22	2000770	O-Ring-Dichtung	3
	23	2360250	Hochdruckschlauch	1
	24	2060200	Schraube	2
	25	3600050	Zubehörträger	1
	26	3580090	Drehknopf	2
	27	3580180	Drehknopf	2
	28	3600130	Rahmen	1
	29	2100300	Schraube	5
	30	42509	Vormontage Schlauchhaspel	1
	31	3600060	Zubehörträger	1



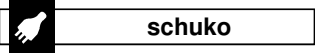
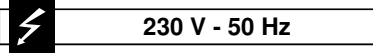
Modell 1003 RLW

Ausführung:

Seriennummer:

Code: **24389**

07/12/2011



Gültigkeit	Pos.	Code	Bezeichnung	Menge
	1	40925	Pistole	1
	2	3600340	Lanze	1
	3	3600350	Düse (0°)	1
	4	3600360	Düse (15°)	1
	5	3600370	Düse (25°)	1
	6	3600380	Düse (40°)	1
	7	3600400	Düse (Niederdruck)	1

