



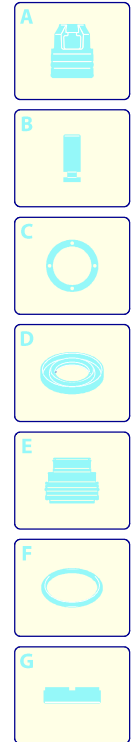
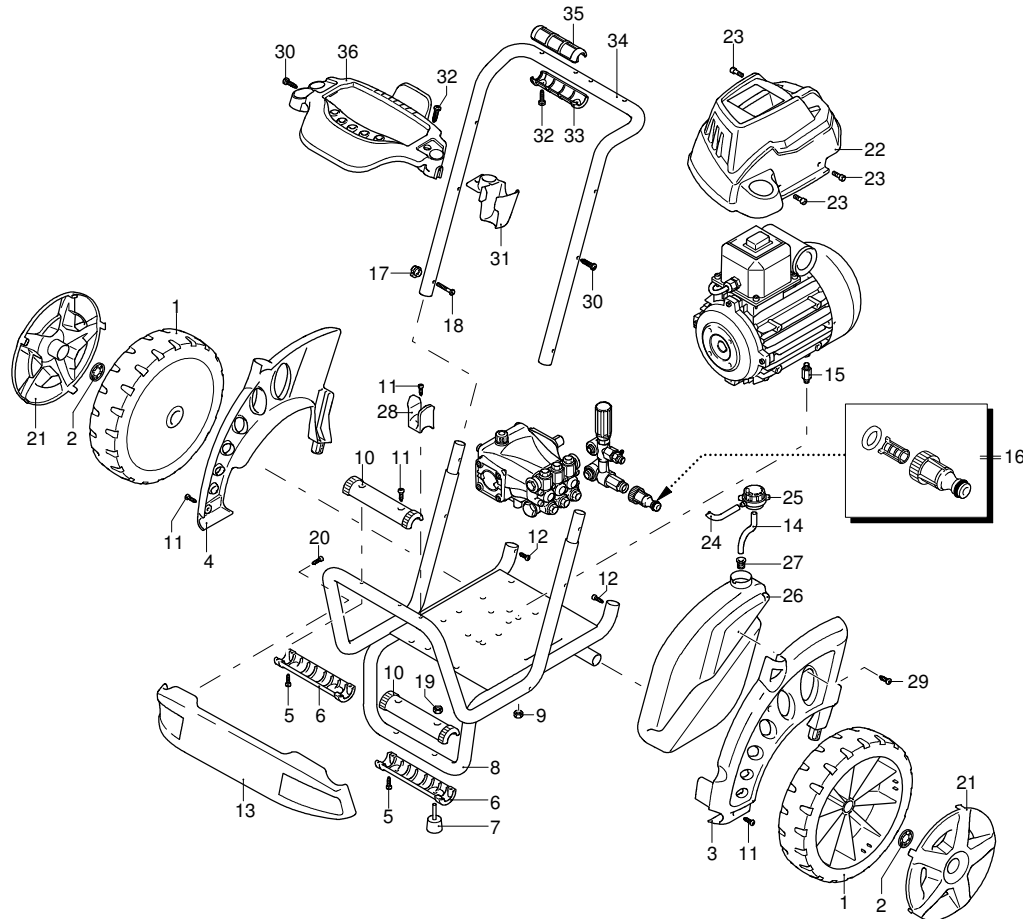
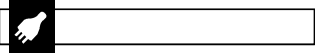
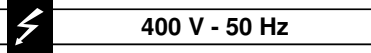
Modell 1005

Ausführung: _____

Seriennummer: _____

Code: **24386**

15/02/2012



Gültigkeit	Pos.	Code	Bezeichnung	Menge
	1	3600140	Rad	2
	2	3600180	Unterlegscheibe	2
	3	3600010	Schutzeinrichtung	1
	4	3600020	Schutzeinrichtung	1
	5	2000110	Schraube	8
	6	3600040	Schutzeinrichtung	2
	7	3600190	Schwingungsdämpfer	2
	8	3600121	Rahmen	1
	9	380240	Mutter	4
	10	3600200	Schutzeinrichtung	2
	11	2060200	Schraube	5
	12	2100300	Schraube	2
	13	3600321	Schutzeinrichtung	1
	14	2500330	Reinigungsmittelschlauch	1
	15	2360340	Stiftbolzen	4
	16	3082130	Schnellverbindungsatz	1
	17	50019	Knauf	2
	18	50037	Schraube	2
	19	1060120	Mutter	2
	20	2021780	Schraube	2
	21	3600031	Schutzeinrichtung	2
	22	3600291	Gehäuse	1
	23	850250	Schraube	3
	24	3600410	Reinigungsmittelschlauch	1
	25	42113	Vormontage Verschluss	1
	26	3600250	Tank	1
	27	2000230	Filter	1
	28	3600070	Zubehörträger	1
	29	2360360	Schraube	1
	30	2060200	Schraube	2
	31	3600060	Zubehörträger	1
	32	2100300	Schraube	5
	33	3580090	Drehknopf	2
	34	3600130	Rahmen	1
	35	3580180	Drehknopf	2
	36	3600050	Zubehörträger	1

UN_CE_0892-MU



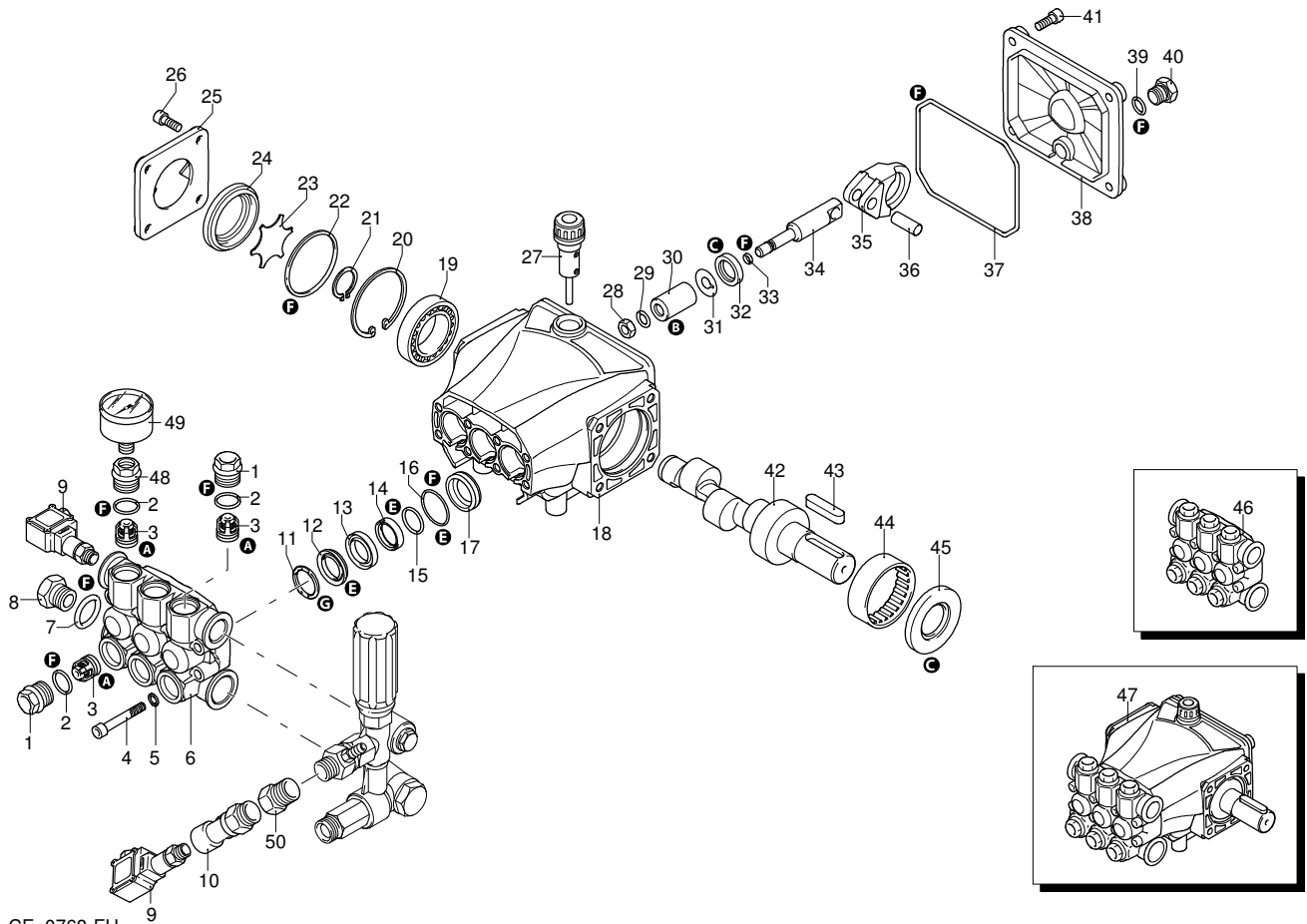
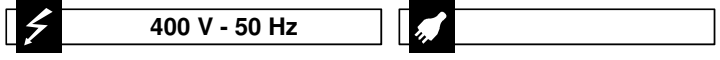
Modell 1005

Ausführung:

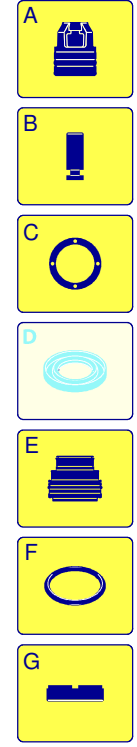
Seriennummer:

Code: **24386**

15/02/2012



UN_CE_0768-FU



Gültigkeit	Pos.	Code	Bezeichnung	Menge
	1	3200110	Verschluss	5
	2	1200690	O-Ring-Dichtung	6
	3	2769050	Ventil	6
	4	800410	Schraube	8
	5	1381550	Unterlegscheibe	8
	6	3200020	Kopf	1
	7	180101	O-Ring-Dichtung	1
	8	820361	Verschluss	1
	9	51219	Druckmesser	2
	10	3160510	Verbindungsstück	1
	11	1780140	Ring	3
	12	1780720	Wasserdichtung	3
	13	3200130	Kolbenführung	3
	14	3200142	Dichtung	3
	15	3200260	Ring	3
	16	770590	O-Ring-Dichtung	3
	17	3200120	Kolbenführung	3
	18	3200010	Pumpenkörper	1
	19	1780490	Lager	1
	20	1260790	Ring	1
	21	1780550	Ring	1
	22	395081	O-Ring-Dichtung	1
	23	3200090	Scheibe	1
	24	3200080	Füllstandanzeige	1
	25	3200070	Halterung	1
	26	1200430	Schraube	4
	27	880130	Verschluss	1
	28	1260110	Mutter	3
	29	1260100	Unterlegscheibe	3
	30	1260210	Kolben	3
	31	1260091	Scheibe	3
	32	1260460	Öldichtung	3
	33	480480	O-Ring-Dichtung	3
	34	3200060	Kolben	3
	35	3200040	Pleuelstange	3
	36	1780050	Stecker	3
	37	2760280	O-Ring-Dichtung	1
	38	3200030	Deckel	1
	39	820510	O-Ring-Dichtung	1
	40	880581	Verschluss	1
	41	3200220	Schraube	4
	42	3200270	Welle	1
	43	3200230	Splint	1
	44	1321190	Lager	1
	45	1260750	Öldichtung	1
	46	3209200	Vormontage Kopf	1
	47	23081	Pumpe	1
	48	3200430	Verschluss	1
	49	3232	Manometer	1
	50	1123960	Verbindungsstück	1
	A	2186	Satz Ventile	1
	B	42467	Satz Kolben	1
	C	42468	Satz Öldichtungen	1
	E	42469	Satz Wasserdichtungen	1
	F	42470	Satz Dichtungen	1
	G	2745	Satz Stützringe	1



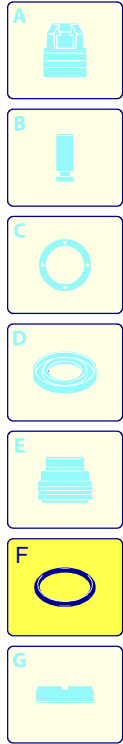
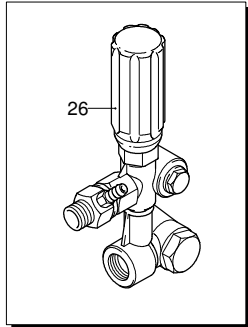
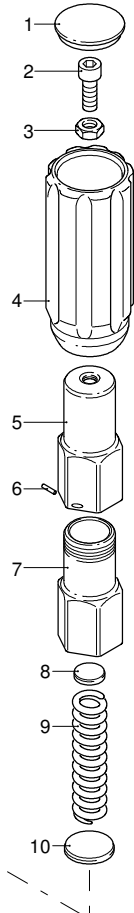
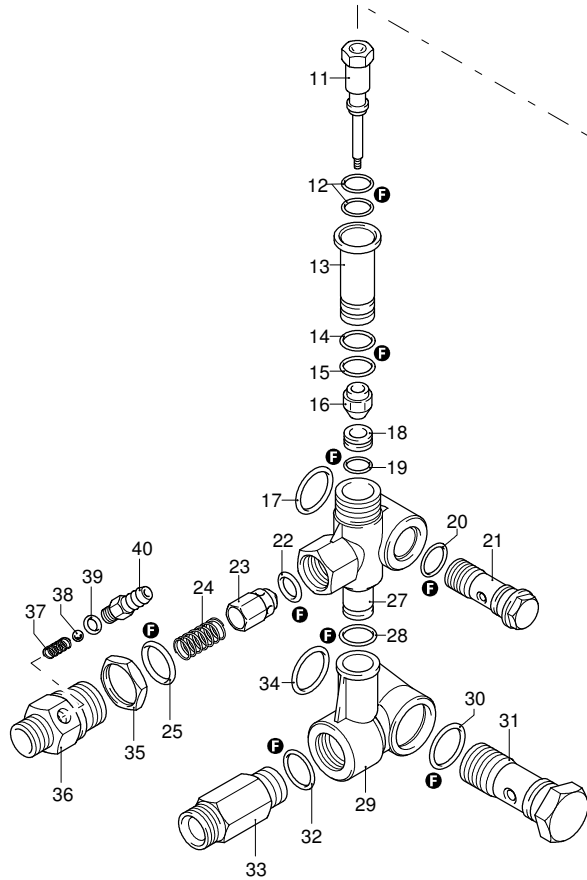
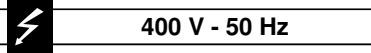
Modell 1005

Ausführung:

Seriennummer:

Code: **24386**

15/02/2012



Gültigkeit	Pos.	Code	Bezeichnung	Menge
	1	1560580	Verschluss	1
	2	540290	Schraube	1
	3	1660210	Mutter	1
	4	1560400	Drehknopf	1
	5	1560420	Schraube	1
	6	1080070	Stecker	1
	7	2260330	Führung	1
	8	2260140	Teller	1
	9	1560350	Feder	1
	10	2260340	Teller	1
	11	2260060	Kolben	1
	12	2260100	O-Ring-Dichtung	2
	13	2260040	Kolbenführung	1
	14	740290	O-Ring-Dichtung	1
	15	394280	O-Ring-Dichtung	1
	16	2260450	Verschluss	1
	17	2260190	O-Ring-Dichtung	1
	18	2260080	Sitz	1
	19	1260740	O-Ring-Dichtung	1
	20	390080	O-Ring-Dichtung	1
	21	1540272	Schraube	1
	22	1560150	O-Ring-Dichtung	1
	23	1560100	Verschluss	1
	24	1560140	Feder	1
	25	180101	O-Ring-Dichtung	1
	26	24246	Ventil	1
	27	2260170	Ventilkörper	1
	28	390080	O-Ring-Dichtung	1
	29	1540471	Ansaugstück	1
	30	880270	O-Ring-Dichtung	1
	31	2260420	Schraube	1
	32	480440	O-Ring-Dichtung	1
	33	1560900	Verbindungsstück	1
	34	1540630	O-Ring-Dichtung	1
	35	1560510	Mutter	1
	36	1560500	Verbindungsstück	1
	37	1560520	Feder	1
	38	1250280	Kugel	1
	39	480480	O-Ring-Dichtung	1
	40	1560490	Schlauchanschluss	1
	F	42598	Satz Dichtungen	1

UN_CE_0770-FU



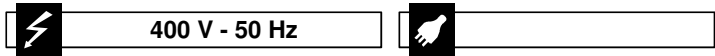
Modell 1005

Ausführung:

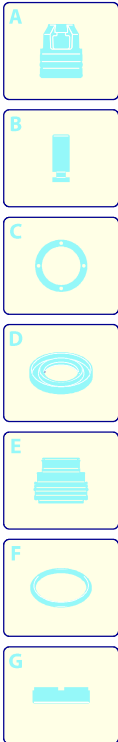
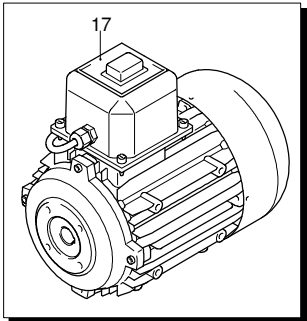
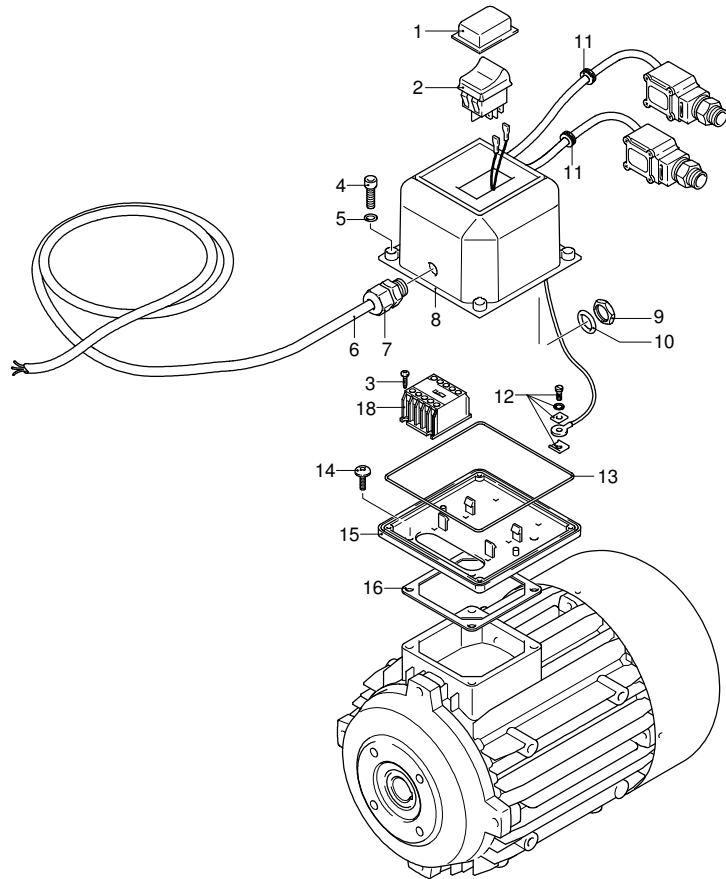
Seriennummer:

Code: **24386**

15/02/2012



400 V - 50 Hz



Gültigkeit	Pos.	Code	Bezeichnung	Menge
	1	2102600	Schutzkasten	1
	2	1682270	Schalter	1
	3	1261570	Schraube	4
	4	1261560	Schraube	4
	5	1080190	O-Ring-Dichtung	4
	6	1760640	Kabel	1
	7	1382380	Kabelverschraubung	1
	8	1701070	Kasten	1
	9	1700590	Mutter	1
	10	880270	O-Ring-Dichtung	1
	11	2021480	Kabeldurchführung	2
	12	1269100	Klemme	1
	13	1940410	O-Ring-Dichtung	1
	14	1470130	Schraube	4
	15	1700080	Platte	1
	16	1700100	Dichtung	1
	17	44511	Motor	1
	18	1700740	Kleinschutz	1

UN_CE_0771-FU



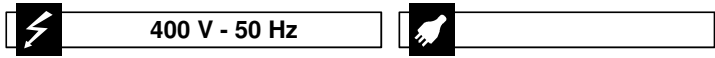
Modell 1005

Ausführung:

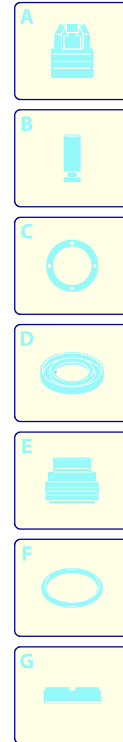
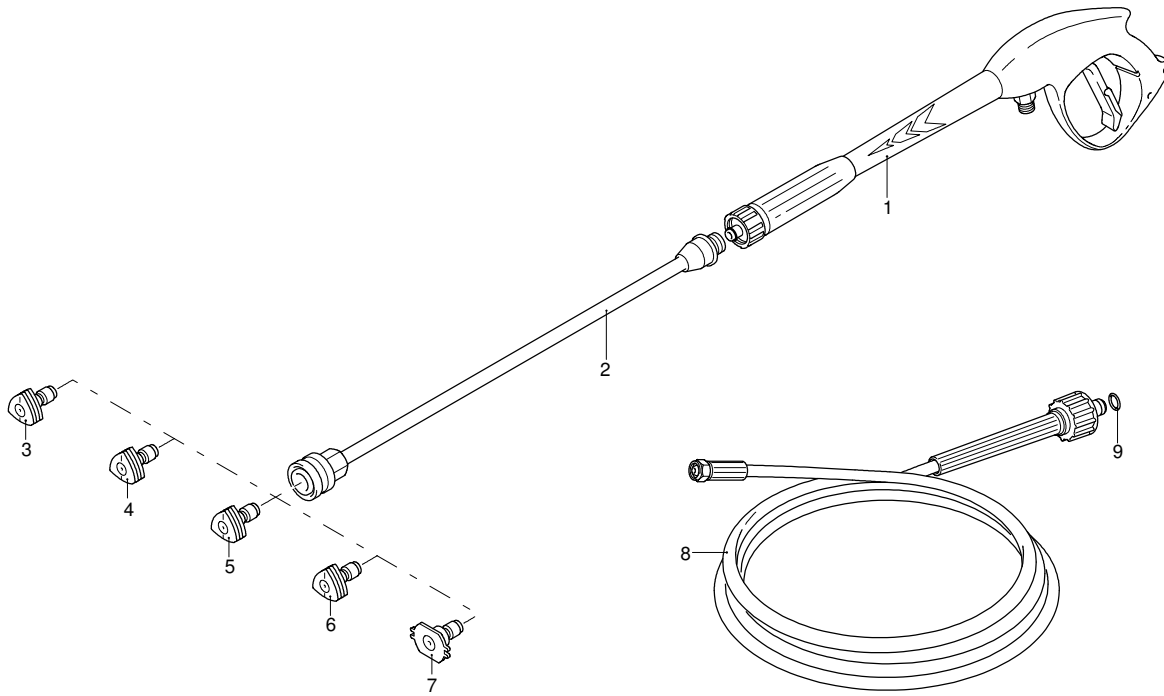
Seriennummer:

Code: **24386**

15/02/2012



Gültigkeit	Pos.	Code	Bezeichnung	Menge
	1	41046	Pistole	1
	2	3600340	Lanze	1
	3	3600480	Düse (0°)	1
	4	3600490	Düse (15°)	1
	5	3600500	Düse (25°)	1
	6	3600510	Düse (40°)	1
	7	3600400	Düse (Niederdruck)	1
	8	1271960	Hochdruckschlauch	1
	9	2000770	O-Ring-Dichtung	1



UN_CE_0890-MU

MC_31/12/11