



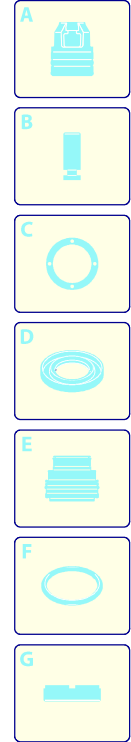
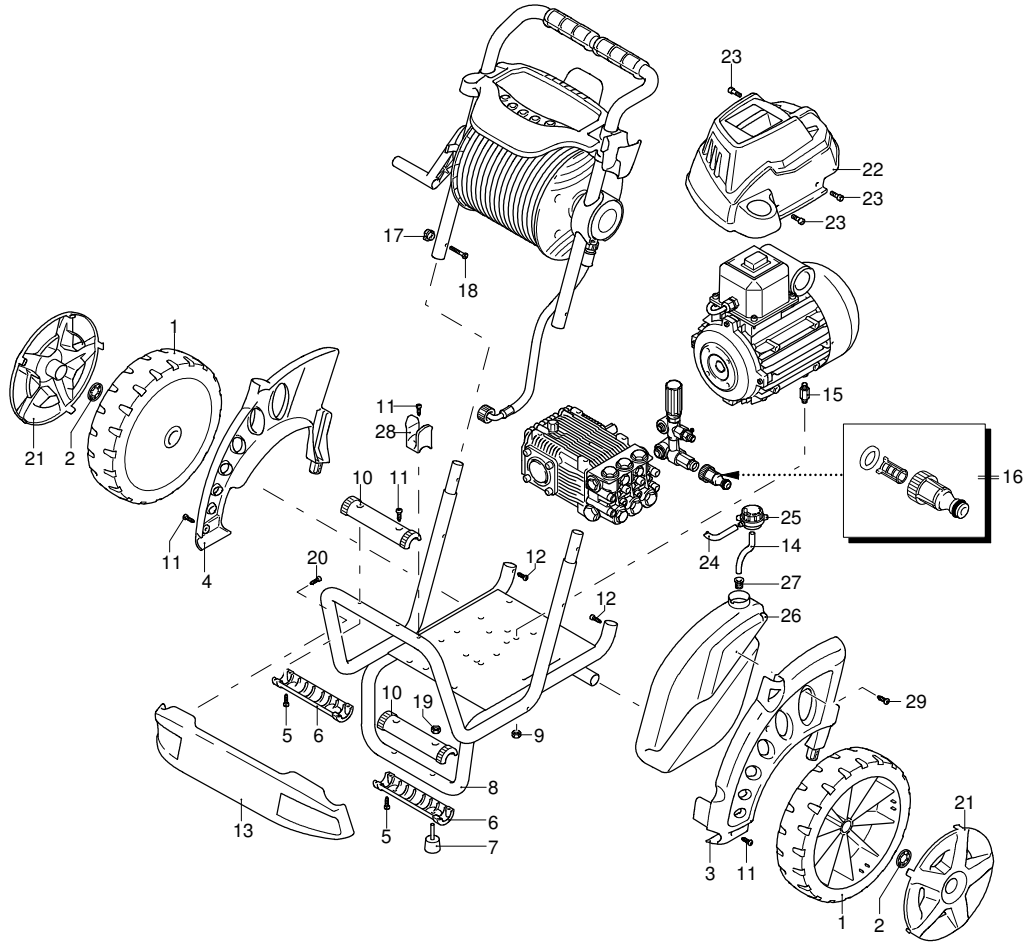
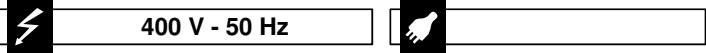
Modell 1007 RLW

Ausführung:

Seriennummer:

Code: **24391**

15/02/2012



Gültigkeit	Pos.	Code	Bezeichnung	Menge
	1	3600140	Rad	2
	2	3600180	Unterlegscheibe	2
	3	3600010	Schutzeinrichtung	1
	4	3600020	Schutzeinrichtung	1
	5	2000110	Schraube	8
	6	3600040	Schutzeinrichtung	2
	7	3600190	Schwingungsdämpfer	2
	8	3600121	Rahmen	1
	9	380240	Mutter	4
	10	3600200	Schutzeinrichtung	2
	11	2060200	Schraube	5
	12	2100300	Schraube	2
	13	3600321	Schutzeinrichtung	1
	14	2500330	Reinigungsmittelschlauch	1
	15	2360580	Stiftbolzen	4
	16	3082130	Schnellverbindungsatz	1
	17	50019	Knauf	2
	18	50037	Schraube	2
	19	1060120	Mutter	2
	20	2021780	Schraube	2
	21	3600031	Schutzeinrichtung	2
	22	3600301	Gehäuse	1
	23	850250	Schraube	3
	24	2500330	Reinigungsmittelschlauch	1
	25	42113	Vormontage Verschluss	1
	26	3600250	Tank	1
	27	2000230	Filter	1
	28	3600070	Zubehörträger	1
	29	2360360	Schraube	1

UN_CE_0767-FU



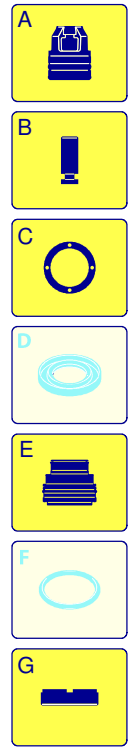
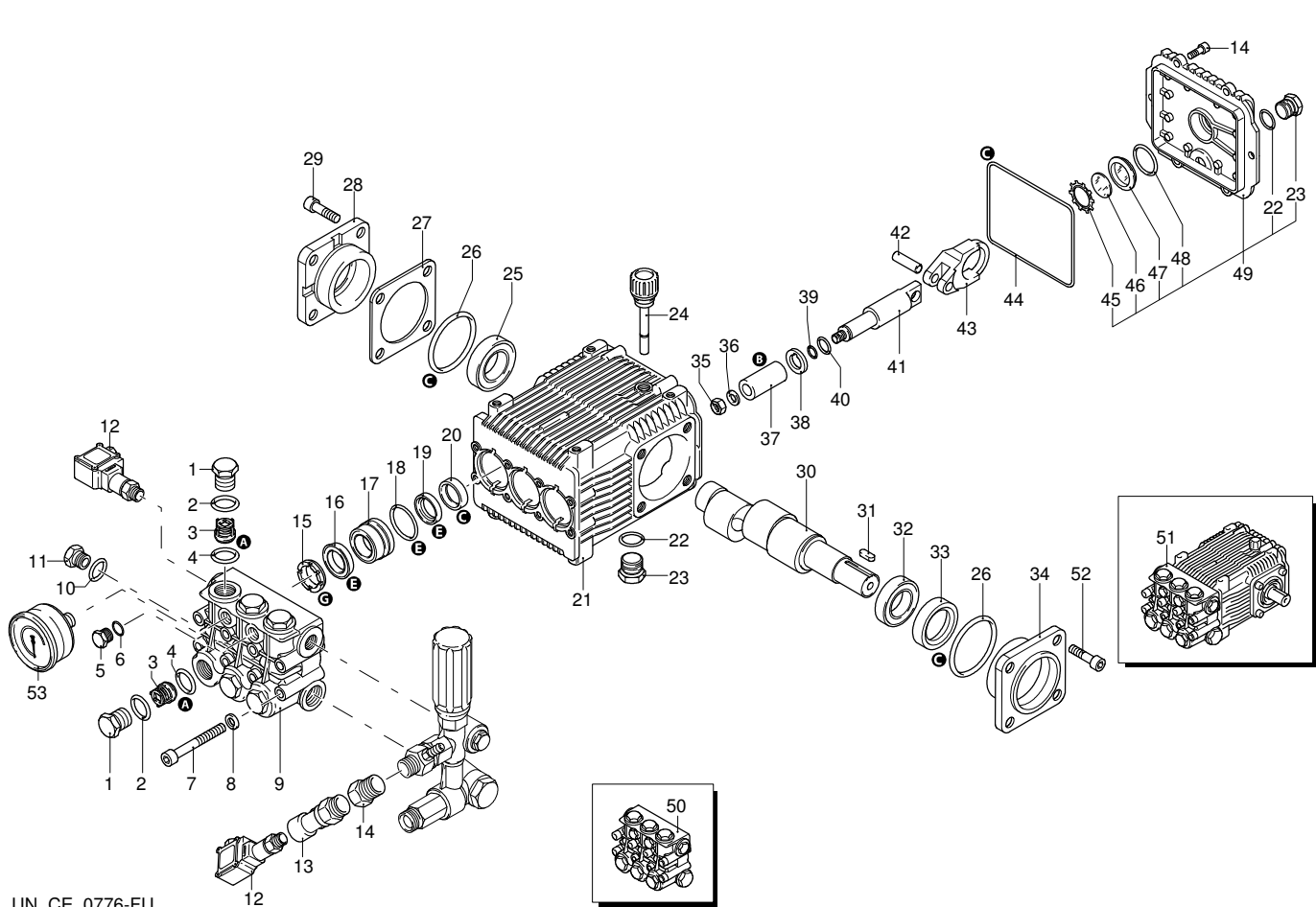
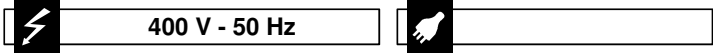
Modell 1007 RLW

Ausführung:

Seriennummer:

Code: **24391**

15/02/2012



Gültigkeit	Pos.	Code	Bezeichnung	Menge
	1	960090	Verschluss	6
	2	960160	O-Ring-Dichtung	6
	3	1389051	Ventil	6
	4	880830	O-Ring-Dichtung	6
	5	880581	Verschluss	1
	6	820510	O-Ring-Dichtung	1
	7	820150	Schraube	8
	8	1381850	Unterlegscheibe	8
	9	1381071	Kopf	1
	10	180101	O-Ring-Dichtung	1
	11	820361	Verschluss	1
	12	51219	Druckmesser	2
	13	3160510	Verbindungsstück	1
	14	1123960	Verbindungsstück	1
	15	960110	Ring	3
	16	1382740	Wasserdichtung	3
	17	1380090	Kolbenführung	3
	18	961240	O-Ring-Dichtung	3
	19	880330	Wasserdichtung	3
	20	1383130	Ring	3
	21	1382770	Pumpenkörper	1
	22	740290	O-Ring-Dichtung	2
	23	1980740	Verschluss	2
	24	880130	Verschluss	1
	25	2280340	Lager	1
	26	640030	O-Ring-Dichtung	2
	27	1380120	Zwischenstück 0,10 mm	1
	27	1380130	Zwischenstück 0,20 mm	1
	27	1380530	Zwischenstück 0,25 mm	1
	27	1382810	Zwischenstück 0,05 mm	1
	28	1380050	Halterung	1
	29	850370	Schraube	4
	30	2280060	Welle	1
	31	1380520	Splint	1
	32	1383140	Lager	1
	33	180340	Dichtung	1
	34	1380040	Halterung	1
	35	962010	Mutter	3
	36	962000	Unterlegscheibe	3
	37	1380940	Kolben	3
	38	1380950	Scheibe	3
	39	600180	O-Ring-Dichtung	3
	40	1080401	Ring	3
	41	1380920	Stange	3
	42	1380060	Stecker	3
	43	1383050	Pleuelstange	3
	44	1780510	O-Ring-Dichtung	1
	45	1260430	Ring	1
	46	1780690	Scheibe	1
	47	1260250	Füllstandanzeige	1
	48	1140450	O-Ring-Dichtung	1
	49	1789010	Deckel	1
	50	1389270	Vormontage Kopf	1
	51	20897	Pumpe	1
	52	620610	Schraube	4
	53	1381580	Manometer	1
	A	2864	Satz Ventile	1
	B	2757	Satz Kolben	1
	C	1855	Satz Öldichtungen	1
	E	1857	Satz Wasserdichtungen	1
	G	1829	Satz Stützringe	1

UN_CE_0776-FU



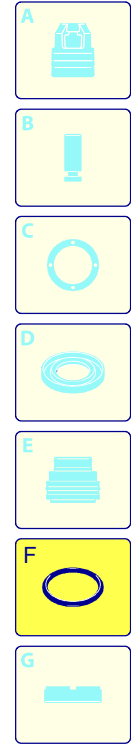
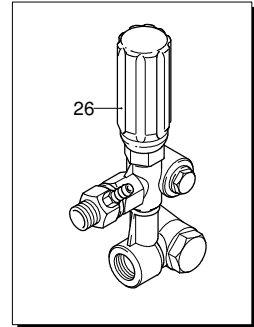
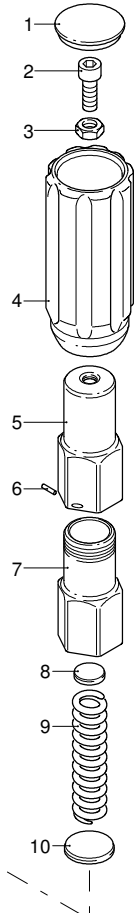
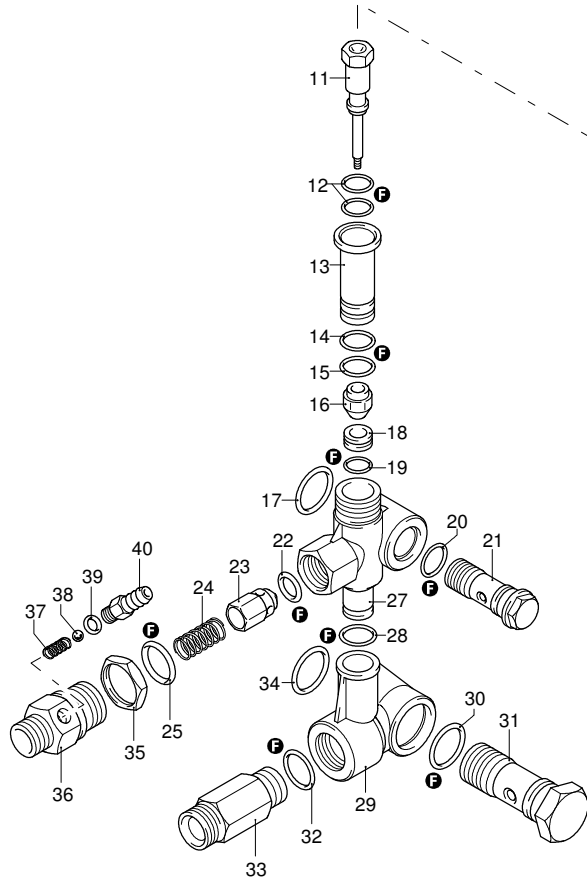
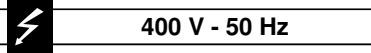
Modell 1007 RLW

Ausführung:

Seriennummer:

Code: **24391**

15/02/2012



Gültigkeit	Pos.	Code	Bezeichnung	Menge
	1	1560580	Verschluss	1
	2	540290	Schraube	1
	3	1660210	Mutter	1
	4	1560400	Drehknopf	1
	5	1560420	Schraube	1
	6	1080070	Stecker	1
	7	2260330	Führung	1
	8	2260140	Teller	1
	9	1560350	Feder	1
	10	2260340	Teller	1
	11	2260060	Kolben	1
	12	2260100	O-Ring-Dichtung	2
	13	2260040	Kolbenführung	1
	14	740290	O-Ring-Dichtung	1
	15	394280	O-Ring-Dichtung	1
	16	2260450	Verschluss	1
	17	2260190	O-Ring-Dichtung	1
	18	2260080	Sitz	1
	19	1260740	O-Ring-Dichtung	1
	20	390080	O-Ring-Dichtung	1
	21	1540272	Schraube	1
	22	1560150	O-Ring-Dichtung	1
	23	1560100	Verschluss	1
	24	1560140	Feder	1
	25	180101	O-Ring-Dichtung	1
	26	24617	Ventil	1
	27	2260170	Ventilkörper	1
	28	390080	O-Ring-Dichtung	1
	29	1540470	Ansaugstück	1
	30	880270	O-Ring-Dichtung	1
	31	2260420	Schraube	1
	32	480440	O-Ring-Dichtung	1
	33	1560900	Verbindungsstück	1
	34	1540630	O-Ring-Dichtung	1
	35	1560510	Mutter	1
	36	1560500	Verbindungsstück	1
	37	1560520	Feder	1
	38	1250280	Kugel	1
	39	480480	O-Ring-Dichtung	1
	40	1560490	Schlauchanschluss	1
	F	42598	Satz Dichtungen	1

UN_CE_0770-FU



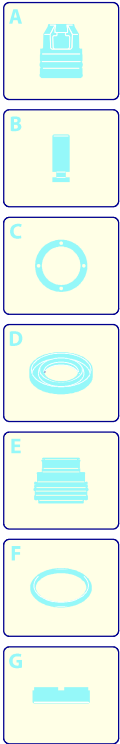
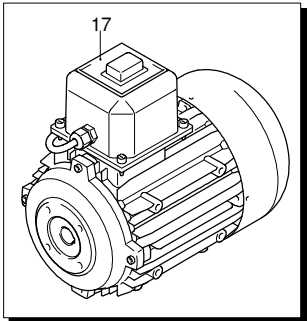
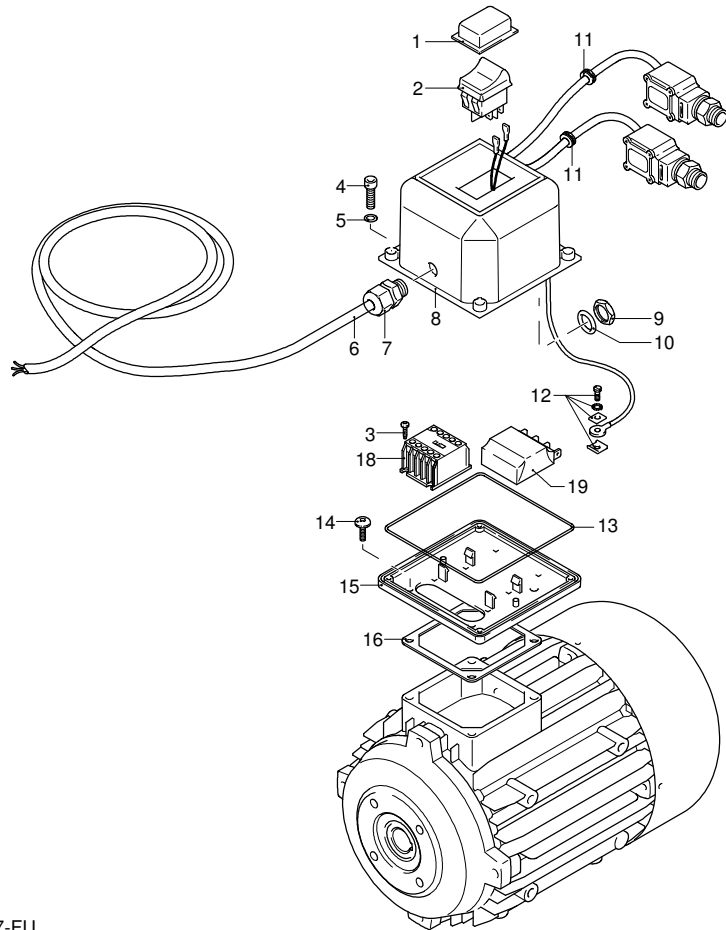
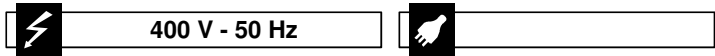
Modell 1007 RLW

Ausführung:

Seriennummer:

Code: **24391**

15/02/2012



Gültigkeit	Pos.	Code	Bezeichnung	Menge
	1	2102600	Schutzkasten	1
	2	1682270	Schalter	1
	3	1261570	Schraube	4
	4	1261560	Schraube	4
	5	1080190	O-Ring-Dichtung	4
	6	1760640	Kabel	1
	7	1382380	Kabelverschraubung	1
	8	1701070	Kasten	1
	9	1700590	Mutter	1
	10	880270	O-Ring-Dichtung	1
	11	2021480	Kabeldurchführung	2
	12	1269100	Klemme	1
	13	1940410	O-Ring-Dichtung	1
	14	1470130	Schraube	4
	15	1700080	Platte	1
	16	1700100	Dichtung	1
	17	44519	Motor	1
	18	1700960	Kleinschütz	1
	19	2360590	Karte	1

UN_CE_0777-FU



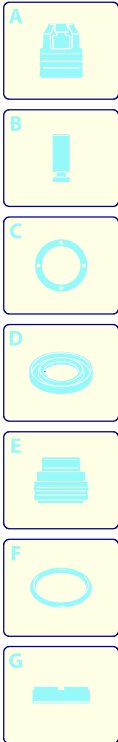
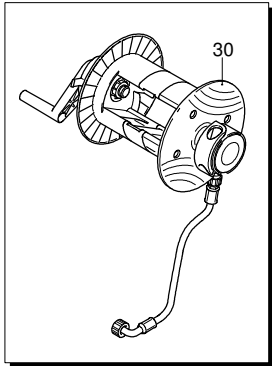
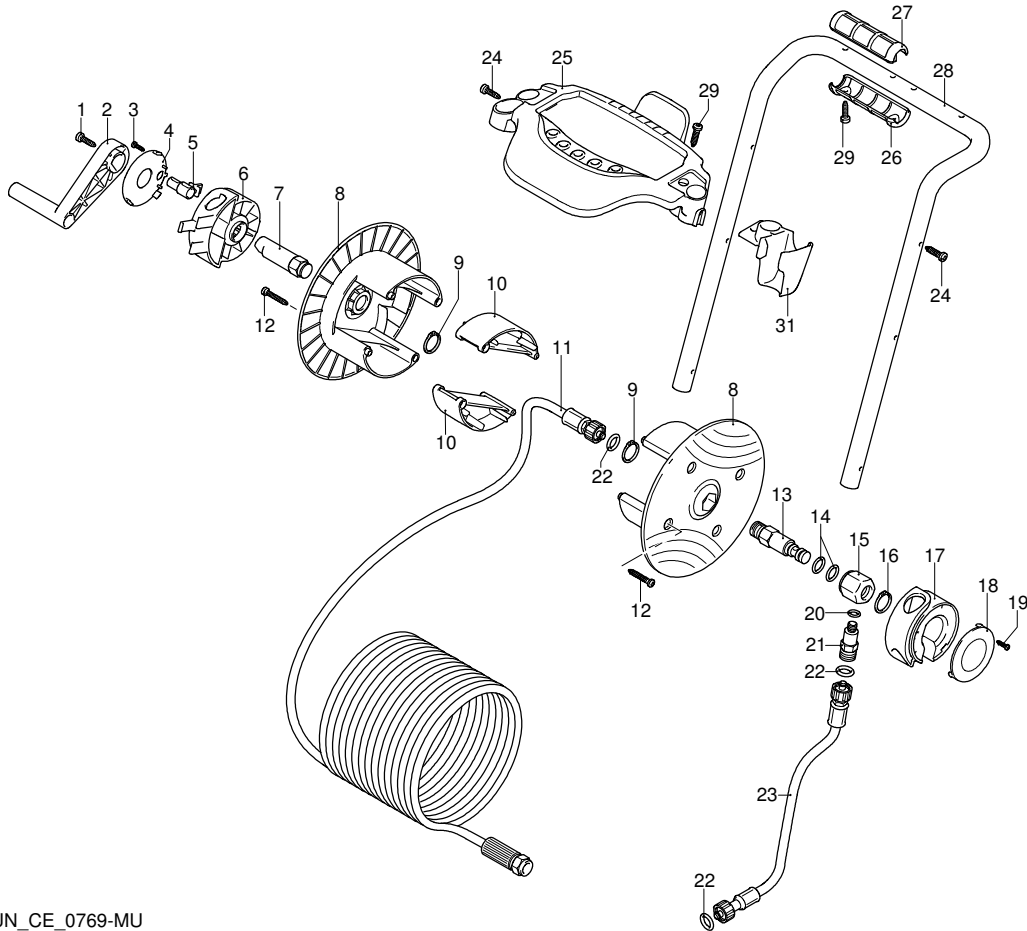
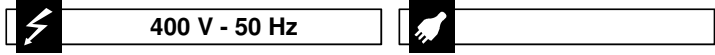
Modell 1007 RLW

Ausführung:

Seriennummer:

Code: **24391**

15/02/2012



Gültigkeit	Pos.	Code	Bezeichnung	Menge
	1	2360360	Schraube	1
	2	2360150	Hebel	1
	3	2060200	Schraube	1
	4	3600210	Deckel	1
	5	3600100	Haken	1
	6	3600090	Bügel	1
	7	3600160	Zapfen	1
	8	2360230	Scheibe	2
	9	380420	Ring	2
	10	3580120	Distanzstück	2
	11	2360260	Hochdruckschlauch	1
	12	2021780	Schraube	8
	13	3600240	Zapfen	1
	14	390080	O-Ring-Dichtung	2
	15	3600220	Verbindungsstück	1
	16	480890	Ring	1
	17	3600080	Bügel	1
	18	3600110	Deckel	1
	19	2060200	Schraube	1
	20	820510	O-Ring-Dichtung	1
	21	3600560	Verbindungsstück	1
	22	2000770	O-Ring-Dichtung	3
	23	3600570	Hochdruckschlauch	1
	24	2060200	Schraube	2
	25	3600050	Zubehörträger	1
	26	3580090	Drehknopf	2
	27	3580180	Drehknopf	2
	28	3600130	Rahmen	1
	29	2100300	Schraube	5
	30	42659	Vormontage Schlauchhaspel	1
	31	3600060	Zubehörträger	1

UN_CE_0769-MU



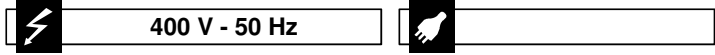
Modell 1007 RLW

Ausführung:

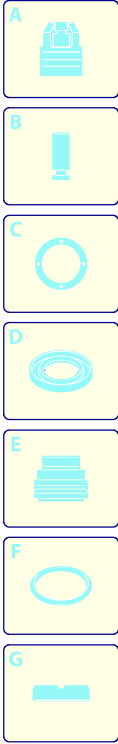
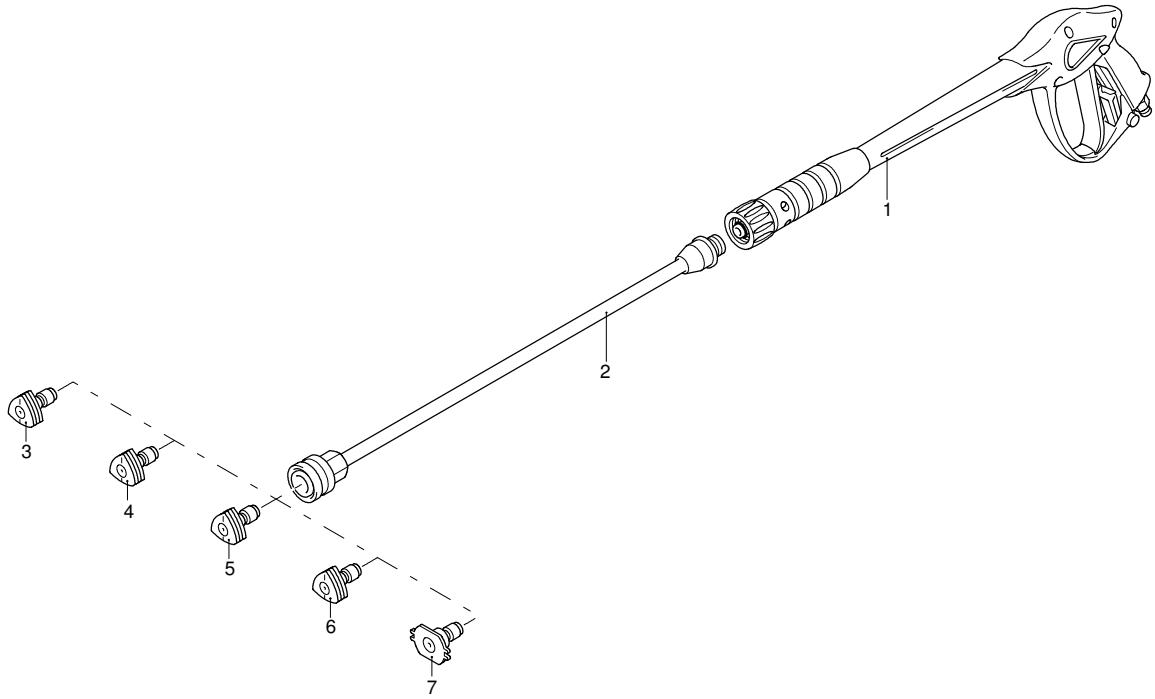
Seriennummer:

Code: **24391**

15/02/2012



Gültigkeit	Pos.	Code	Bezeichnung	Menge
	1	41045	Pistole	1
	2	3600340	Lanze	1
	3	3600480	Düse (0°)	1
	4	3600490	Düse (15°)	1
	5	3600500	Düse (25°)	1
	6	3600510	Düse (40°)	1
	7	3600400	Düse (Niederdruck)	1



UN_CE_0728-DU

MC_31/12/11