



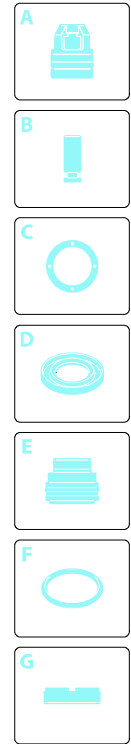
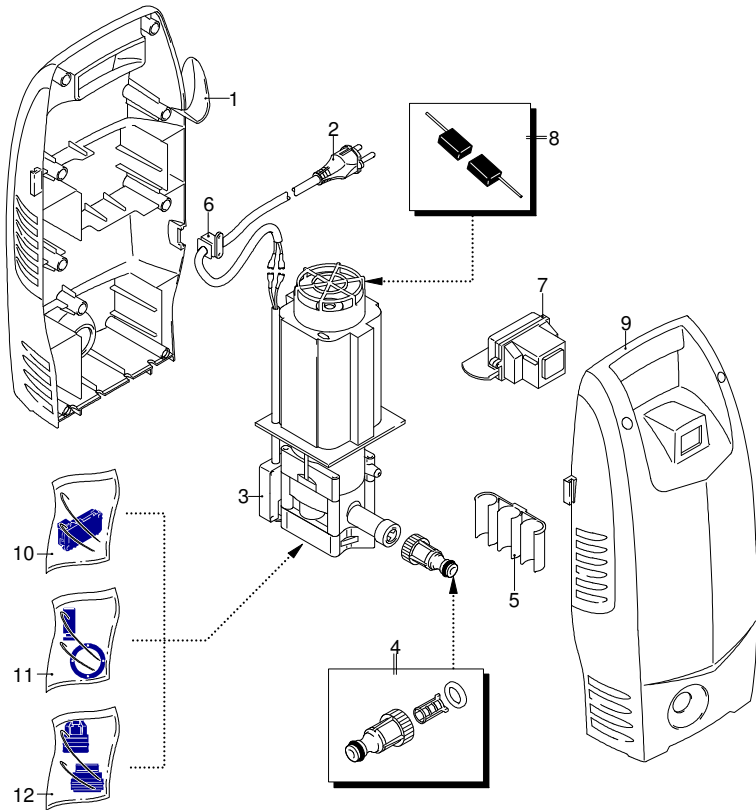
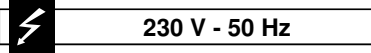
# Modell 112

Ausführung:

Seriennummer:

Code: **12484**

08/02/2010



Gültigkeit	Pos.	Code	Bezeichnung	Menge
	1	3081100	Basis	1
	2	50940	Kabel	1
	3	50953	Vormontage Elektropumpe	1
	4	3082130	Schnellverbindungsatz	1
	5	50947	Zubehörträger	1
	6	3080580	Kabelverschraubung	1
	7	3082770	Schalter	1
	8	3082580	Bürstesatz für Motor	1
	9	3081110	Dunkelblaue Haube	1
	10	3081280	Satz TSS	1
	11	3081270	Kolben + Dichtungssatz	1
	12	3081290	Ventile + Dichtungssatz	1



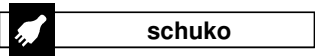
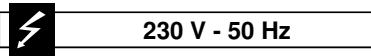
# Modell 112

Ausführung:

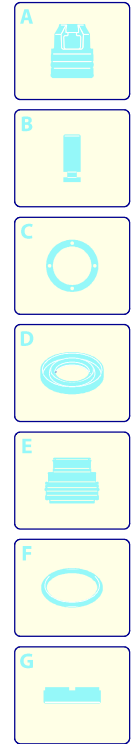
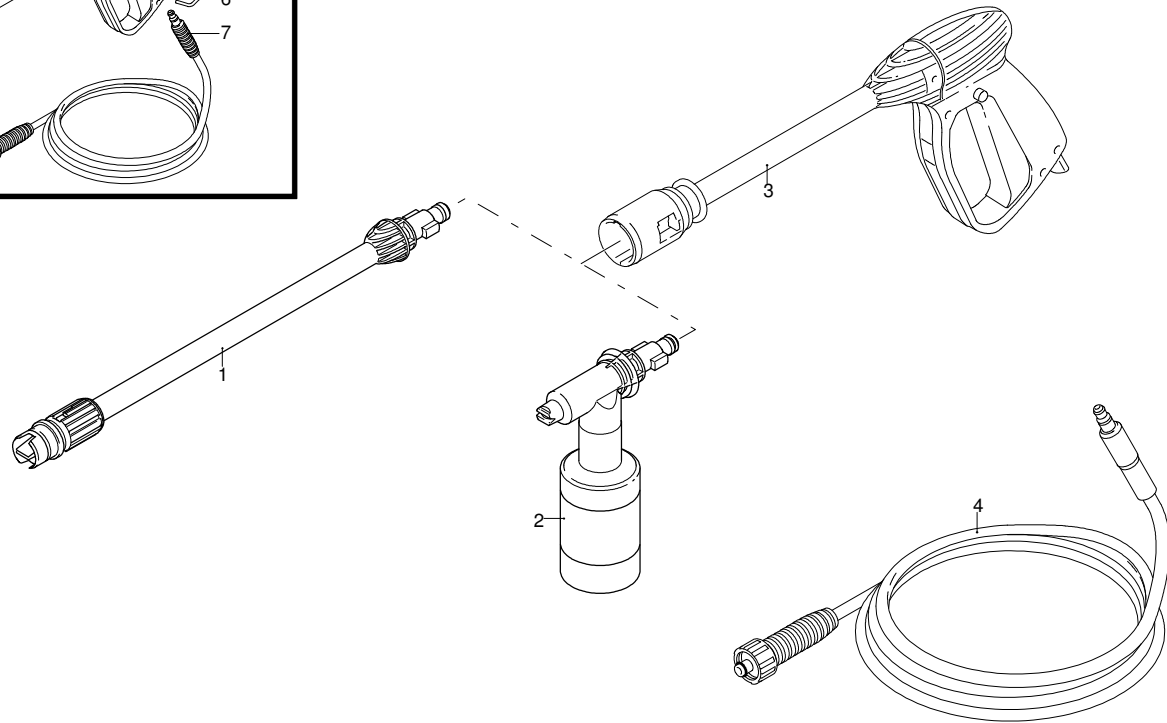
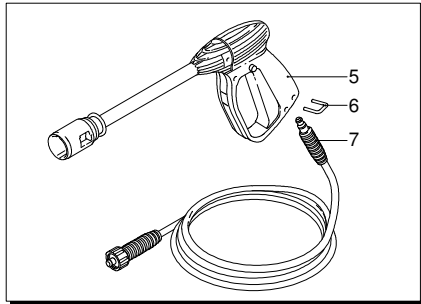
Seriennummer:

Code: **12484**

08/02/2010



Gültigkeit	Pos.	Code	Bezeichnung	Menge
	1	50955	Lanze+Düsenkopf	1
	2	50954	Tank	1
I----> 01-09	3	3082280	Pistole	1
I----> 01-09	4	3081300	Hochdruckschlauch	1
--->  12-08	5	50956	Pistole	1
--->  12-08	6	3082650	Klemme	1
--->  12-08	7	3082340	Hochdruckschlauch	1








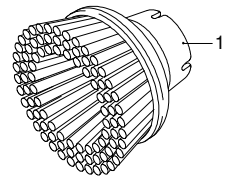
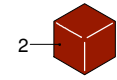
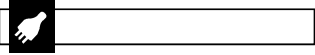
# Modelle 353

Ausführung:

Seriennummer:

Code:

 230 V - 50 Hz



Gültigkeit	Pos.	Code	Bezeichnung	Menge
	1	40511	Bürste für Düsenkopf	1
	2	40592	Bürste für Düsenkopf (mit Verpackung)	




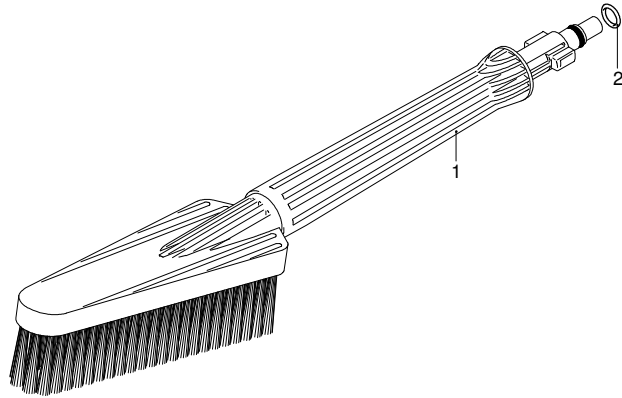
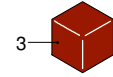
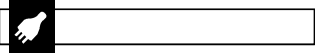
# Modelle 353

Ausführung:

Seriennummer:

Code:

 230 V - 50 Hz



Gültigkeit	Pos.	Code	Bezeichnung	Menge
	1	40417	Fixe Bürste	1
	2	391000	O-Ring-Dichtung	1
	3	40591	Fixe Bürste (mit Verpackung)	1




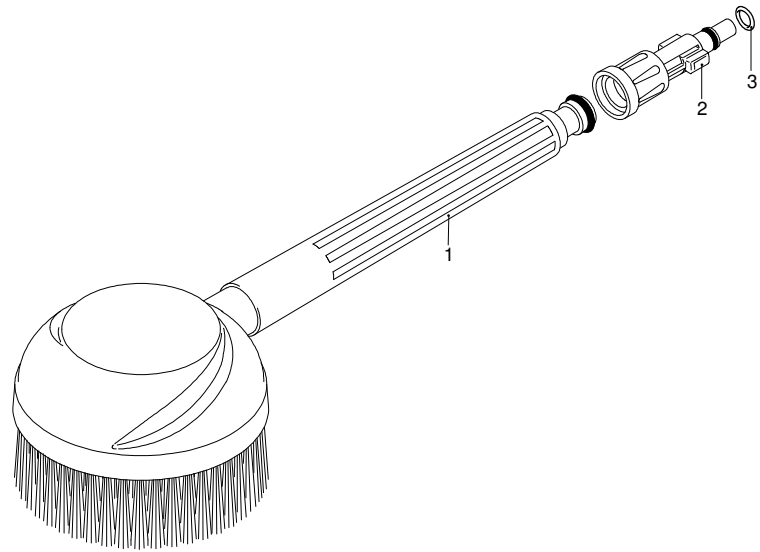
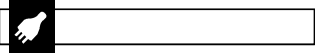
# Modelle 353

Ausführung:

Seriennummer:

Code:

 230 V - 50 Hz

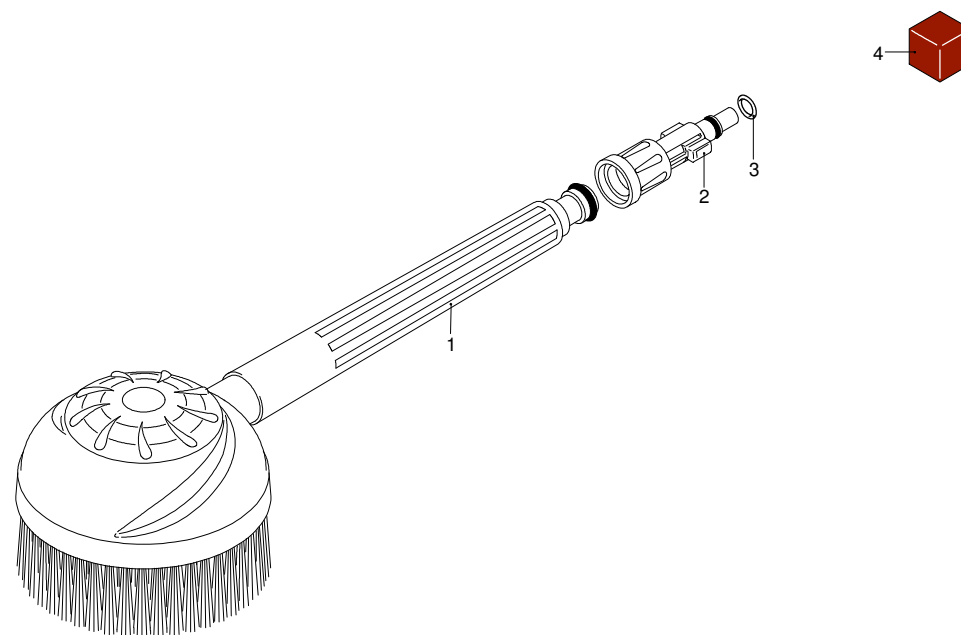


Gültigkeit	Pos.	Code	Bezeichnung	Menge
	1	40594	Drehbürste	1
	2	40327	Verbindungsstück	1
	3	391000	O-Ring-Dichtung	1
	4	40593	Drehbürste (mit Verpackung)	1

# Modelle 353

Seriennummer:

Code:

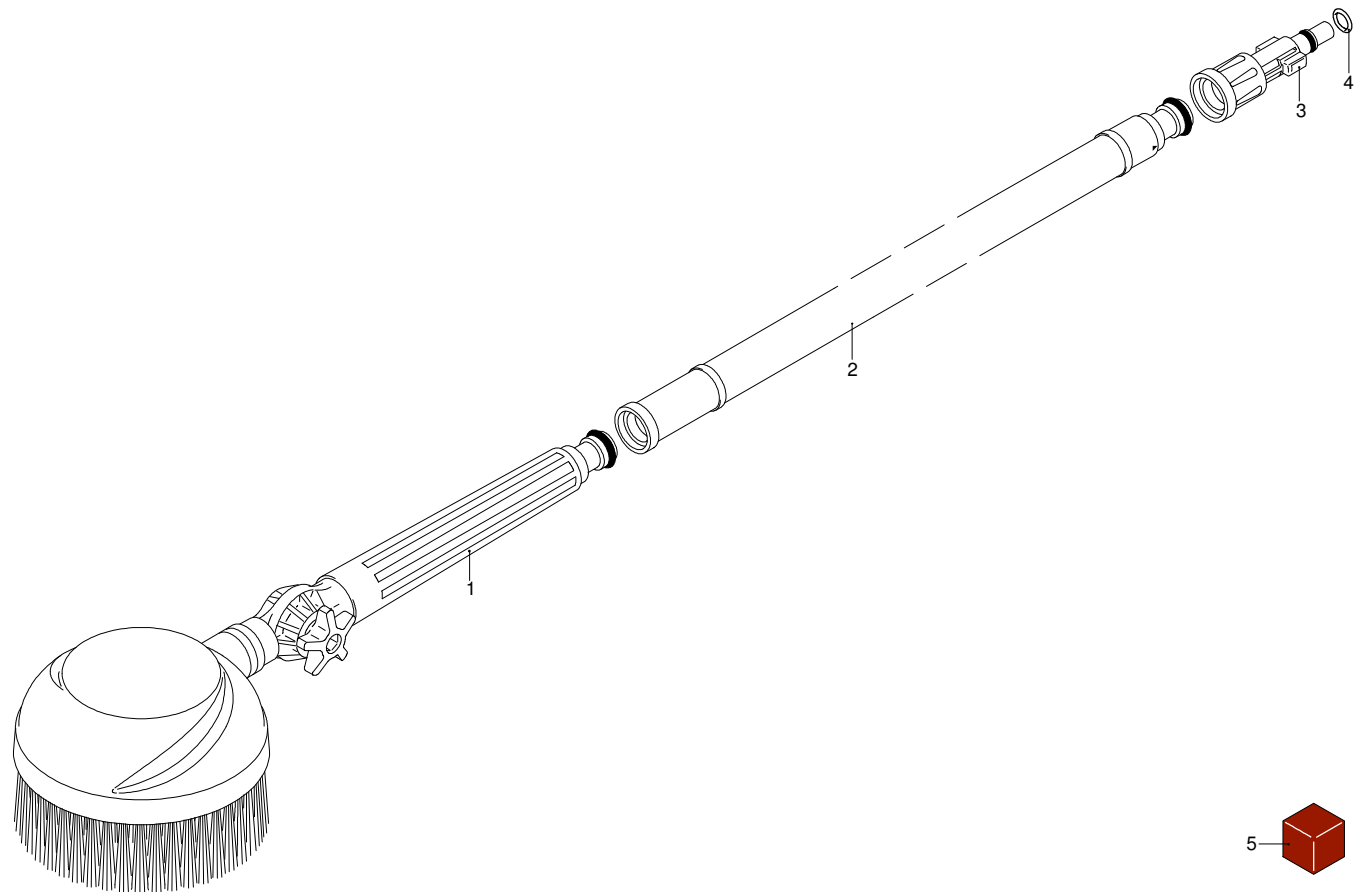


UN\_CE\_0009-BX

# Scrubber Brush

Seriennummer:

Code:



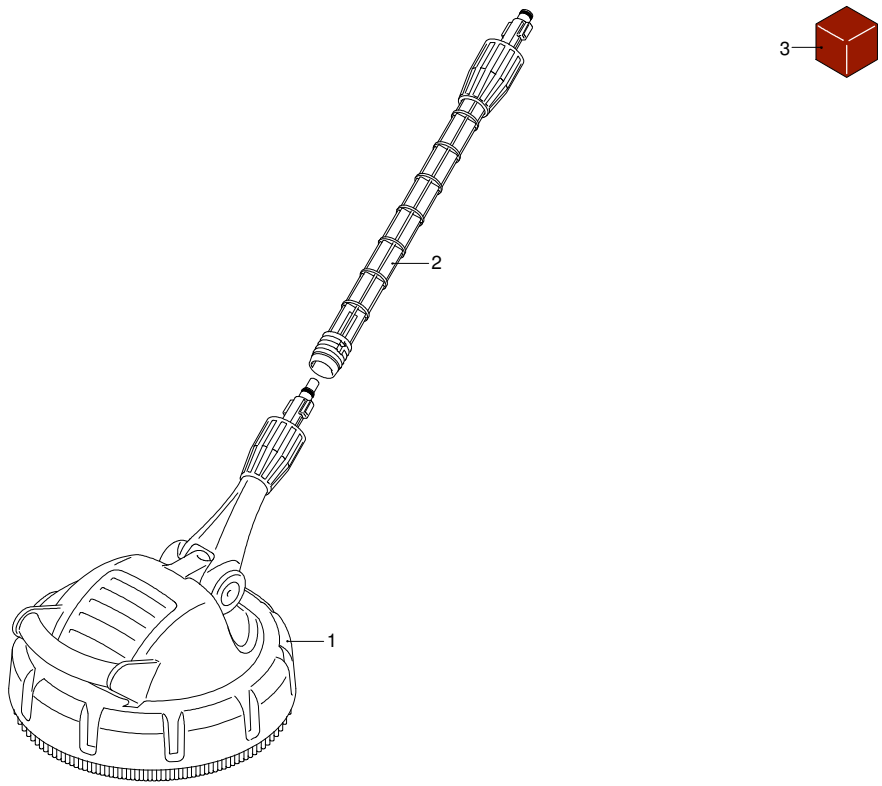
UN\_CE\_0011-BX

Pos.	Code	Bezeichnung	Menge
1	40604	Drehgelenkbürste	1
2	40057	Verlängerung	1
3	40327	Verbindungsstück	1
4	391000	O-Ring-Dichtung	1
5	40603	Drehgelenkbürste (mit Verpackung)	1

# X-Wash Brush SL

Seriennummer:

Code:



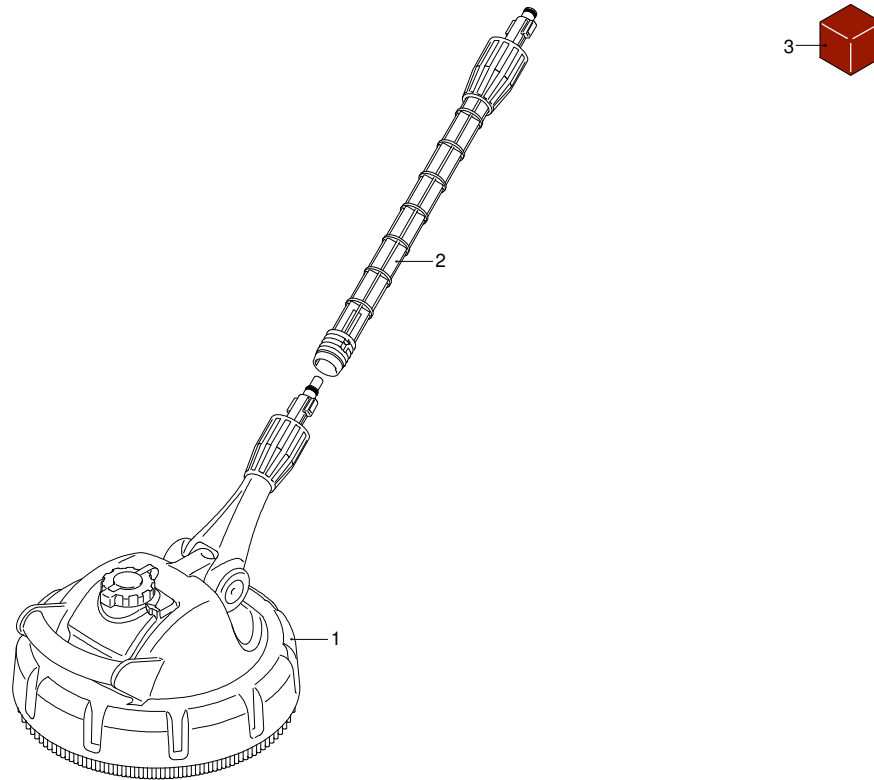
UN\_CE\_0013-BX

Pos.	Code	Bezeichnung	Menge
1	40611	Großflächenbürste	1
2	40523	Verlängerung	1
3	40610	Großflächenbürste (mit Verpackung)	1

# X-Roller Brush SL

Seriennummer:

Code:



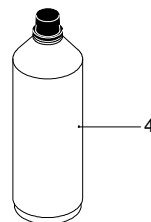
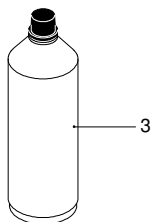
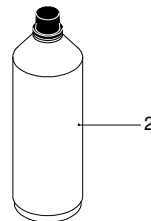
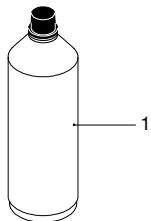
UN\_CE\_0014-BX

Pos.	Code	Bezeichnung	Menge
1	40609	Großflächenbürste	1
2	40523	Verlängerung	1
3	40612	Großflächenbürste (mit Verpackung)	1

# X-Roller Brush Chem SL

Seriennummer:

Code:



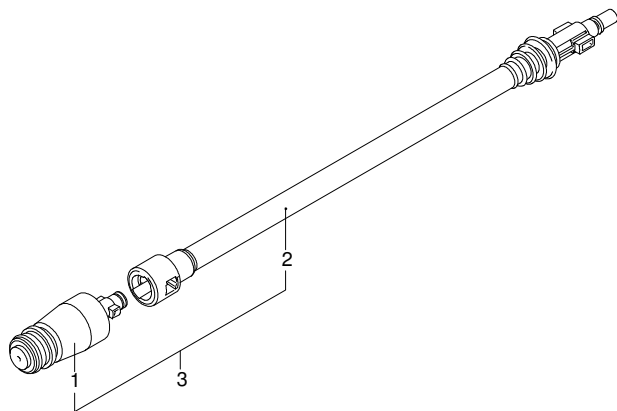
UN\_CE\_0050-BX

Pos.	Code	Bezeichnung	Menge
1	40613	Detergent (Wagen)	1
2	40614	Detergent (Motorrad)	1
3	40615	Detergent (Boot)	1
4	40616	Detergent (Universell)	1

# X-Roller Brush Flex Head SL

Seriennummer:

Code:



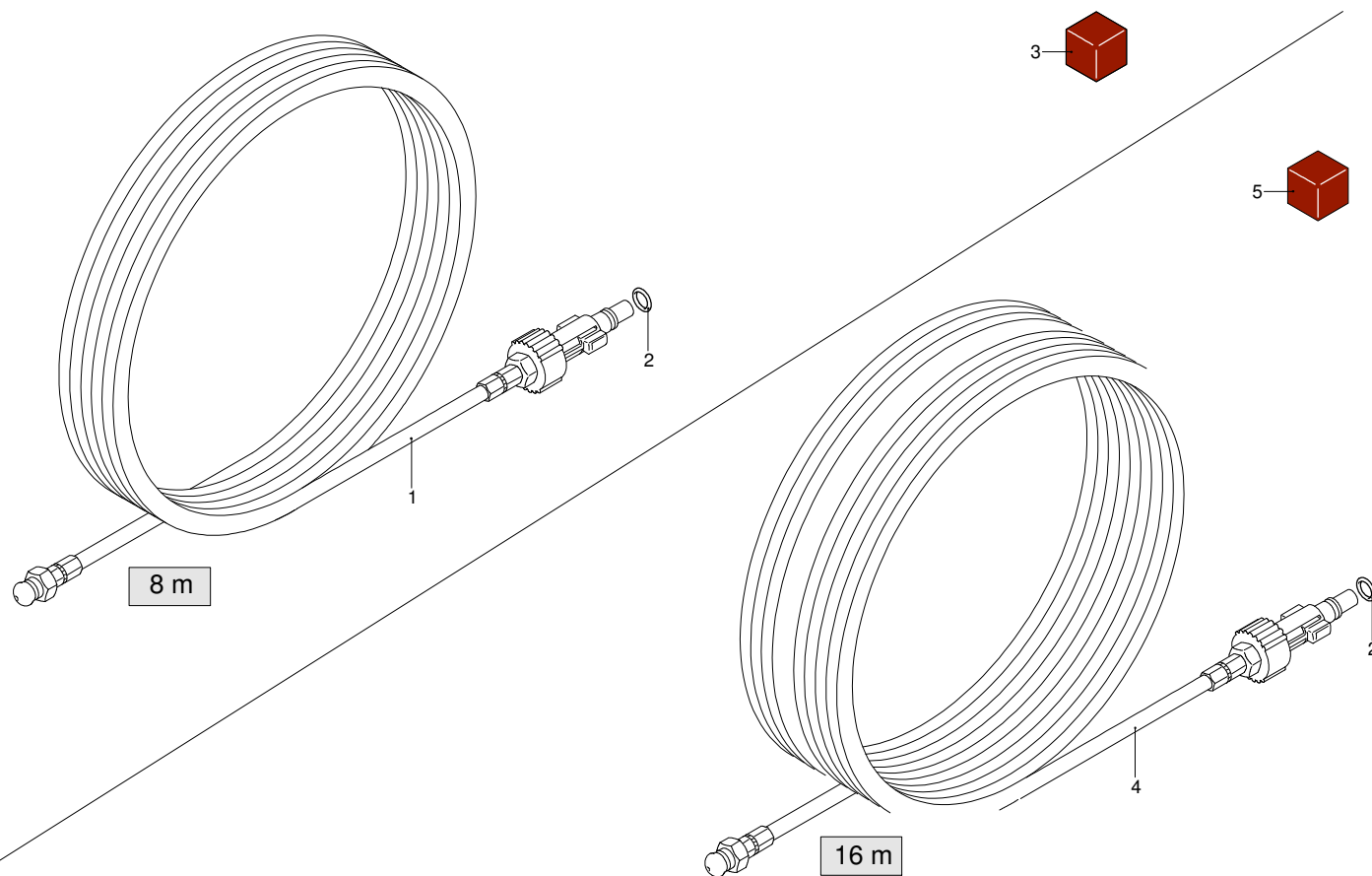
UN\_CE\_0216-GX

Pos.	Code	Bezeichnung	Menge
1	40344	Düsenkopf Rotopower	1
2	40667	Lanze	1
3	40779		1

# Twister SL

Seriennummer:

Code:



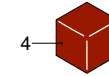
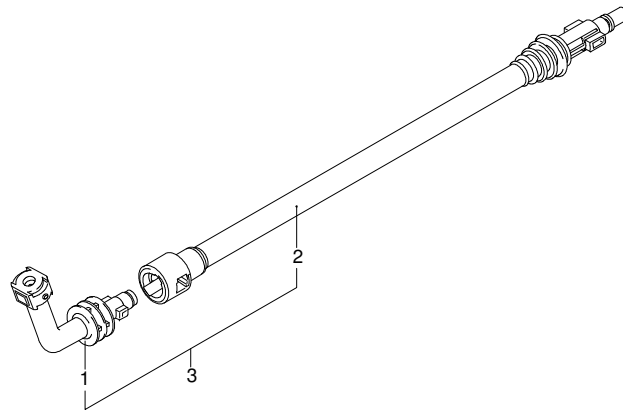
UN\_CE\_0017-BX

Pos.	Code	Bezeichnung	Menge
1	2620590	Rohrreinigungszubehör	1
2	391000	O-Ring-Dichtung	1
3	40619	Rohrreinigungszubehör (mit Verpackung)	1
4	2620600	Rohrreinigungszubehör	1
5	40620	Rohrreinigungszubehör (mit Verpackung)	1

# Twister SL

Seriennummer:

Code:



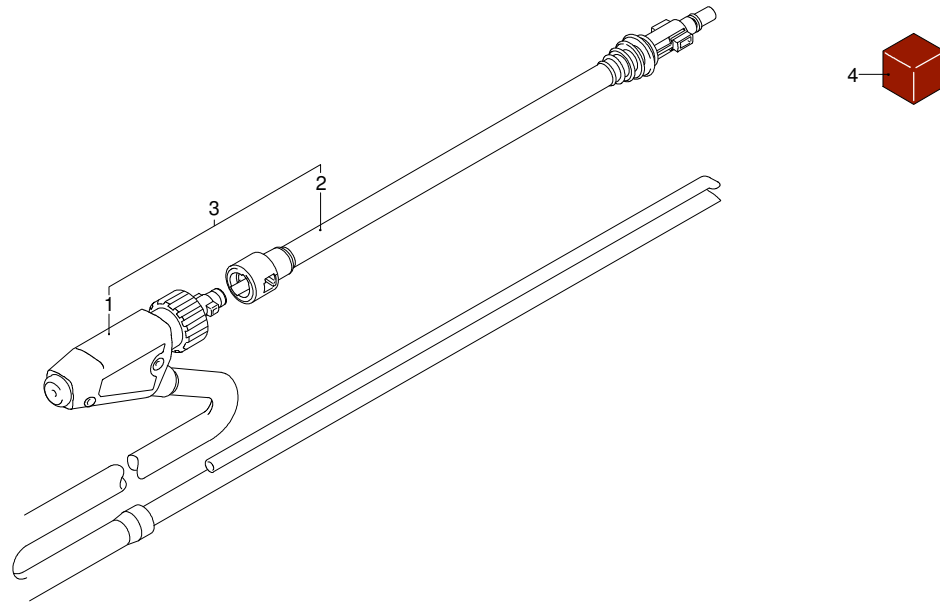
UN\_CE\_0217-GX

Pos.	Code	Bezeichnung	Menge
1	40571	Düsenkopf	1
2	40667	Lanze	1
3	40811		1
4	40812		1

# Detergent chemicals

Seriennummer:

Code:



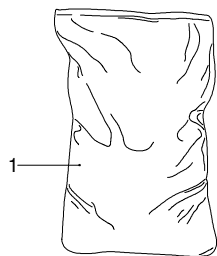
UN\_CE\_0218-GX

Pos.	Code	Bezeichnung	Menge
1	40369	Sandstrahllanze	1
2	40667	Lanze	1
3	40813		1
4	40814		1

# 8m Extension hose kit SL

Seriennummer:

Code:



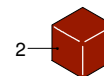
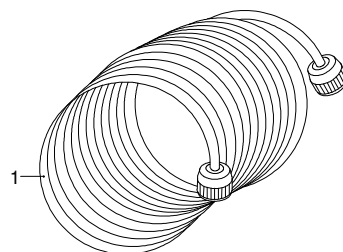
UN\_CE\_0048-BX

Pos.	Code	Bezeichnung	Menge
1	3207	Sand	1

# Pipe Jet SL 8m/16m

Seriennummer:

Code:



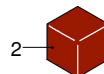
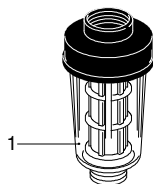
UN\_CE\_0023-BX

Pos.	Code	Bezeichnung	Menge
1	40679	Rohr	1
2	40762	Rohr (mit Verpackung)	1

**DRS SL**

Seriennummer:

Code:



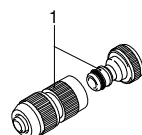
UN\_CE\_0051-BX

Pos.	Code	Bezeichnung	Menge
1	40743	Filter	1
2	40744	Filter (mit Verpackung)	1

# Sandblast SL

Seriennummer:

Code:



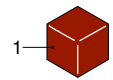
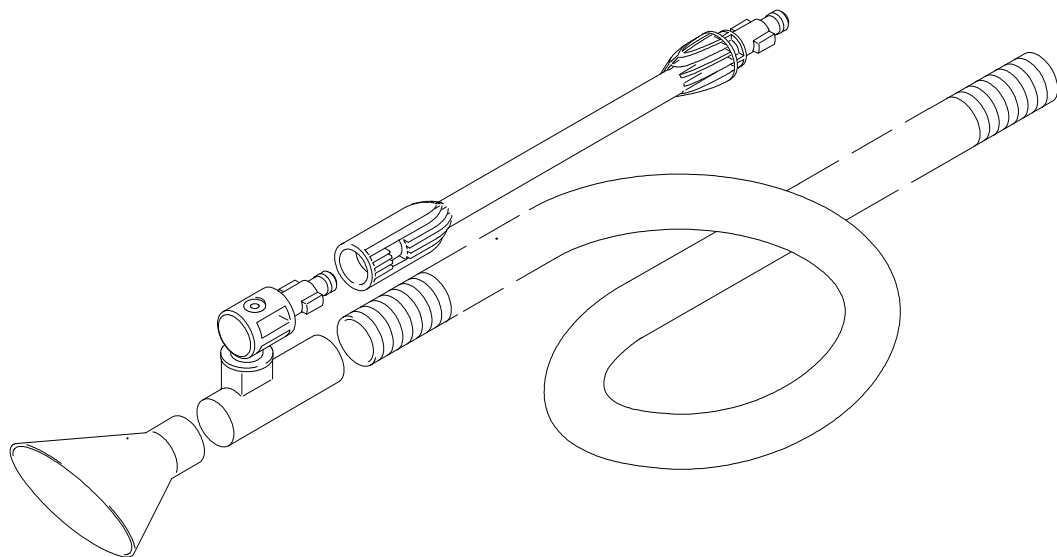
UN\_CE\_0056-BX

Pos.	Code	Bezeichnung	Menge
1	3212	Anschlusssatz	1

**Sand (5 kg)**

Seriennummer:

Code:



UN\_CE\_0212-GX

Pos.	Code	Bezeichnung	Menge
1	40821	Suction water Kit	1