



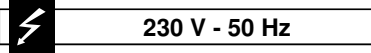
Modell 210

Ausführung:

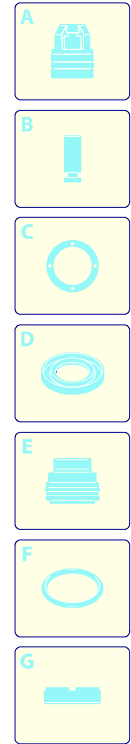
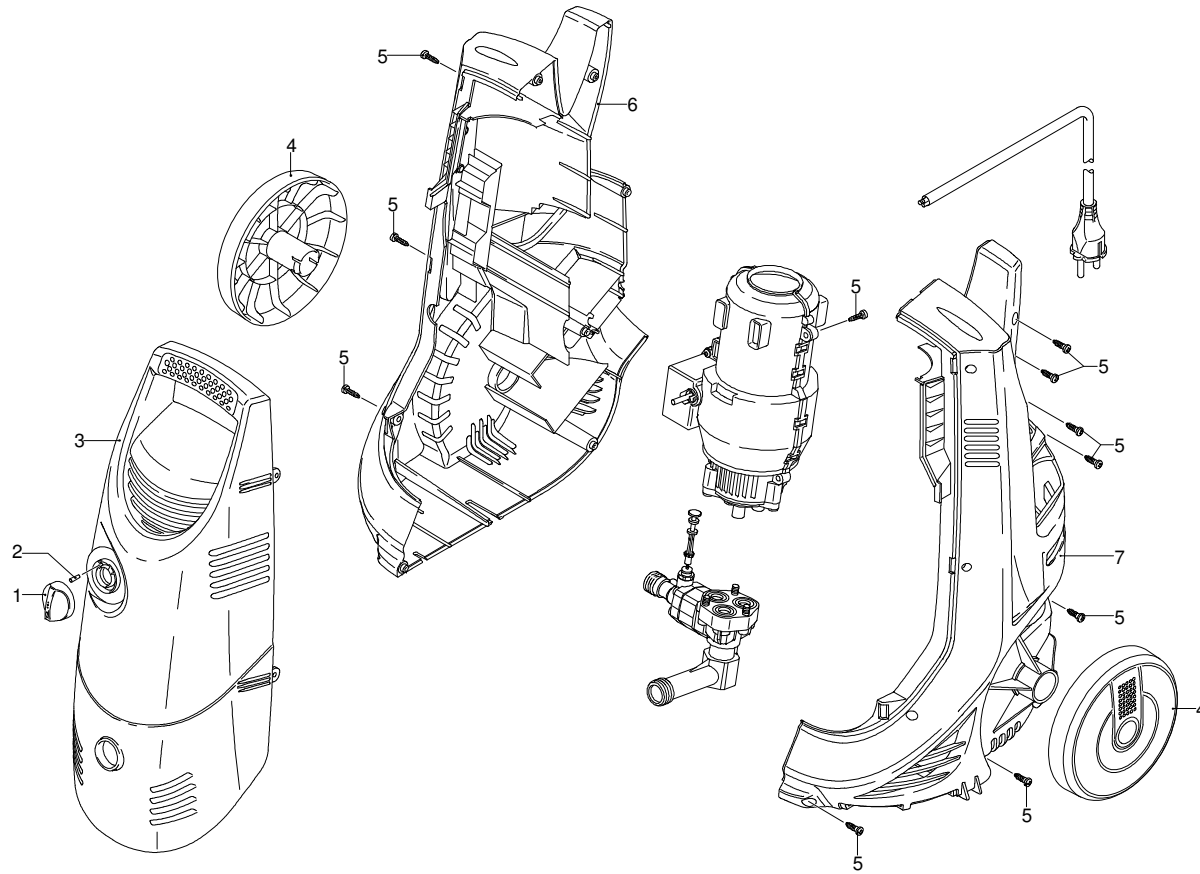
Seriennummer:

Code: **12339**

08/02/2010



Gültigkeit	Pos.	Code	Bezeichnung	Menge
	1	2560380	Drehknopf	1
	2	2560490	Stecker	1
	3	2860018	Dunkelblaue Haube	1
	4	2440075	Rad	2
	5	2100300	Schraube	16
	6	2860170	Schwarze Haube	1
	7	2860160	Schwarze Haube	1



UN_CE_00024-BX



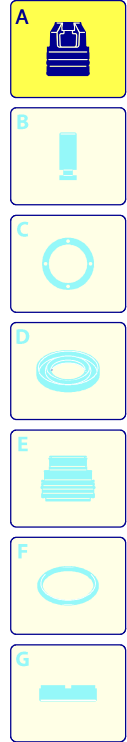
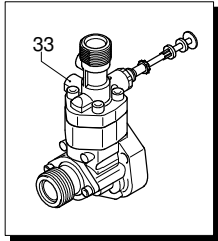
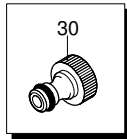
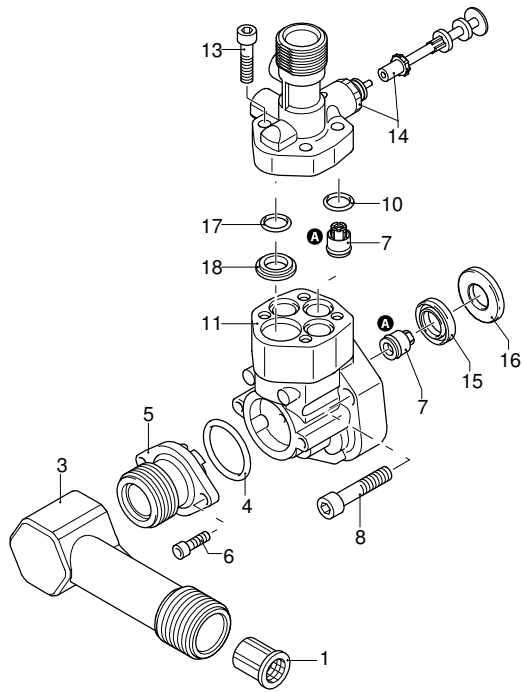
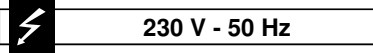
Modell 210

Ausführung:

Seriennummer:

Code: **12339**

08/02/2010



Gültigkeit	Pos.	Code	Bezeichnung	Menge
	1	1340260	Filter	1
	3	2569000	Verbindungsstück	1
	4	550350	O-Ring-Dichtung	1
	5	2100540	Verbindungsstück	1
	6	2101000	Schraube	2
	7	2109050	Ventil	6
	8	850850	Schraube	3
	10	880840	O-Ring-Dichtung	3
	11	2100550	Kopf	1
	13	1260760	Schraube	4
	14	42012	Vormontage Verbindungsstück	1
	15	2200141	Wasserdichtung	3
	16	2020041	Ring	3
	17	394280	O-Ring-Dichtung	1
	18	2560480	Buchse	1
	30	1461470	Verbindungsstück	1
	33	2208	Vormontage Kopf	1
	A	2574	Satz Ventile	1



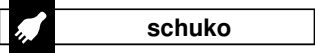
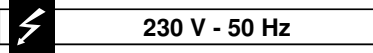
Modell 210

Ausführung:

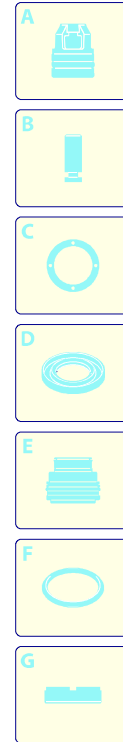
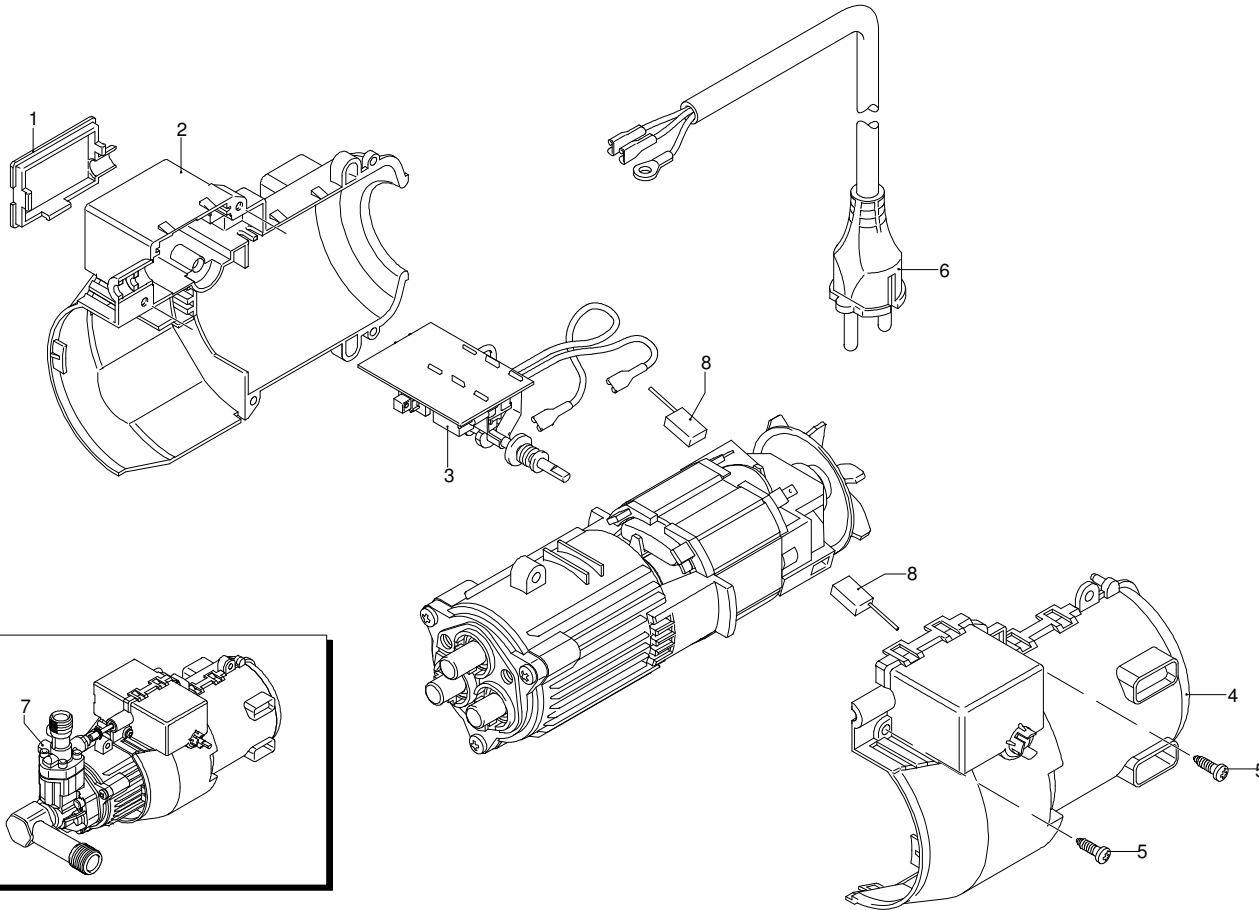
Seriennummer:

Code: **12339**

08/02/2010



Gültigkeit	Pos.	Code	Bezeichnung	Menge
	1	2560350	Deckel	1
	2	2560130	Leitblech	1
	3	2560400	Schalter	1
	4	2560120	Leitblech	1
	5	2100300	Schraube	2
	6	2560900	Kabel	1
	7	2569559	Vormontage Elektropumpe	1
	8	2260	Bürstesatz für Motor	1



UN_CE_00025-JX



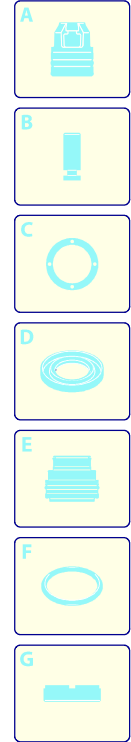
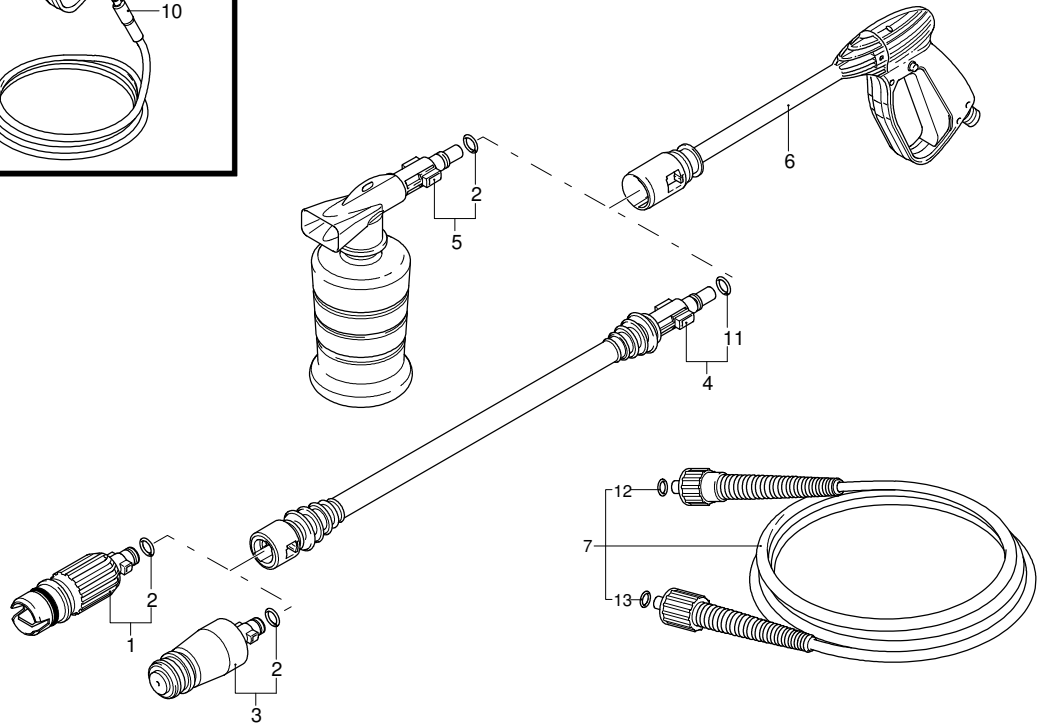
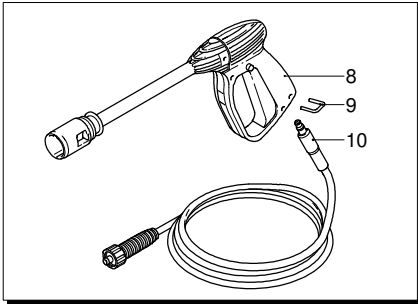
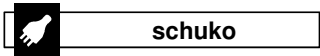
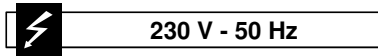
Modell 210

Ausführung:

Seriennummer:

Code: **12339**

08/02/2010



Gültigkeit	Pos.	Code	Bezeichnung	Menge
	1	40668	Düsenkopf	1
	2	1680220	O-Ring-Dichtung	3
	3	40343	Düsenkopf Rotopower	1
	4	40667	Lanze	1
	5	40352	Tank	1
	6	40666	Pistole	1
I----> 01-07	7	2620400	Hochdruckschlauch	1
I----> 01-07	8	40409	Pistole	1
----> 12-06	9	2000080	Klemme	1
----> 12-06	10	2000420	Hochdruckschlauch	1
----> 12-06	11	880840	O-Ring-Dichtung	1
	12	1080250	O-Ring-Dichtung	1
	13	2000770	O-Ring-Dichtung	1