



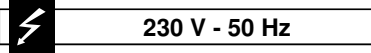
Modell 373

Ausführung:

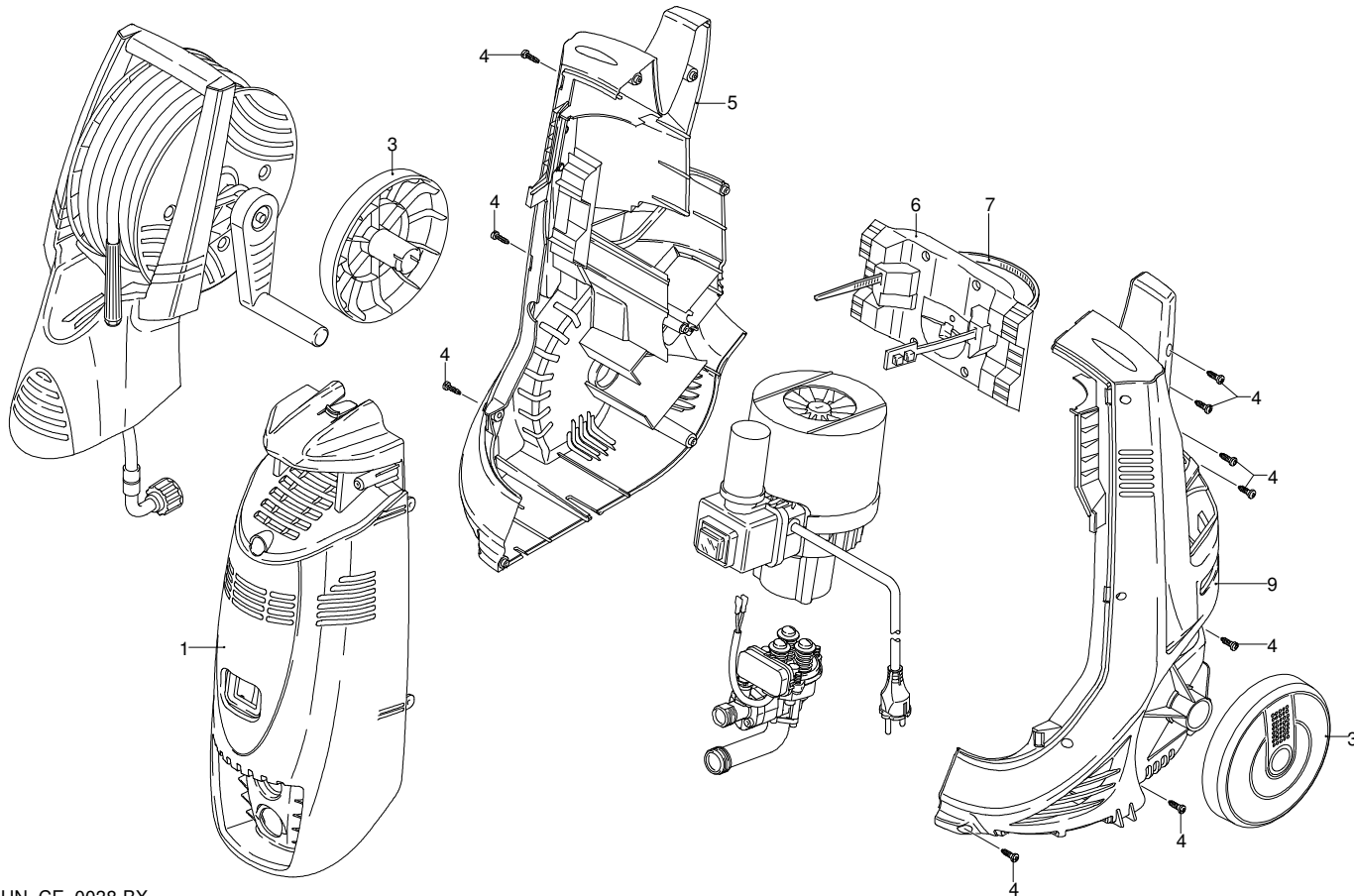
Seriennummer:

Code: **12494**

08/02/2010



Gültigkeit	Pos.	Code	Bezeichnung	Menge
	1	2860048	Dunkelblaue Haube	1
	3	2440075	Rad	2
	4	2100300	Schraube	10
	5	2860030	Schwarze Haube	1
	6	2860060	Bügel	1
	7	50055	Schelle	1
	9	2860020	Schwarze Haube	1



UN_CE_0038-BX



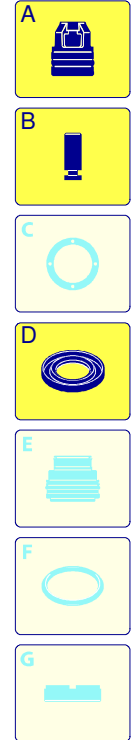
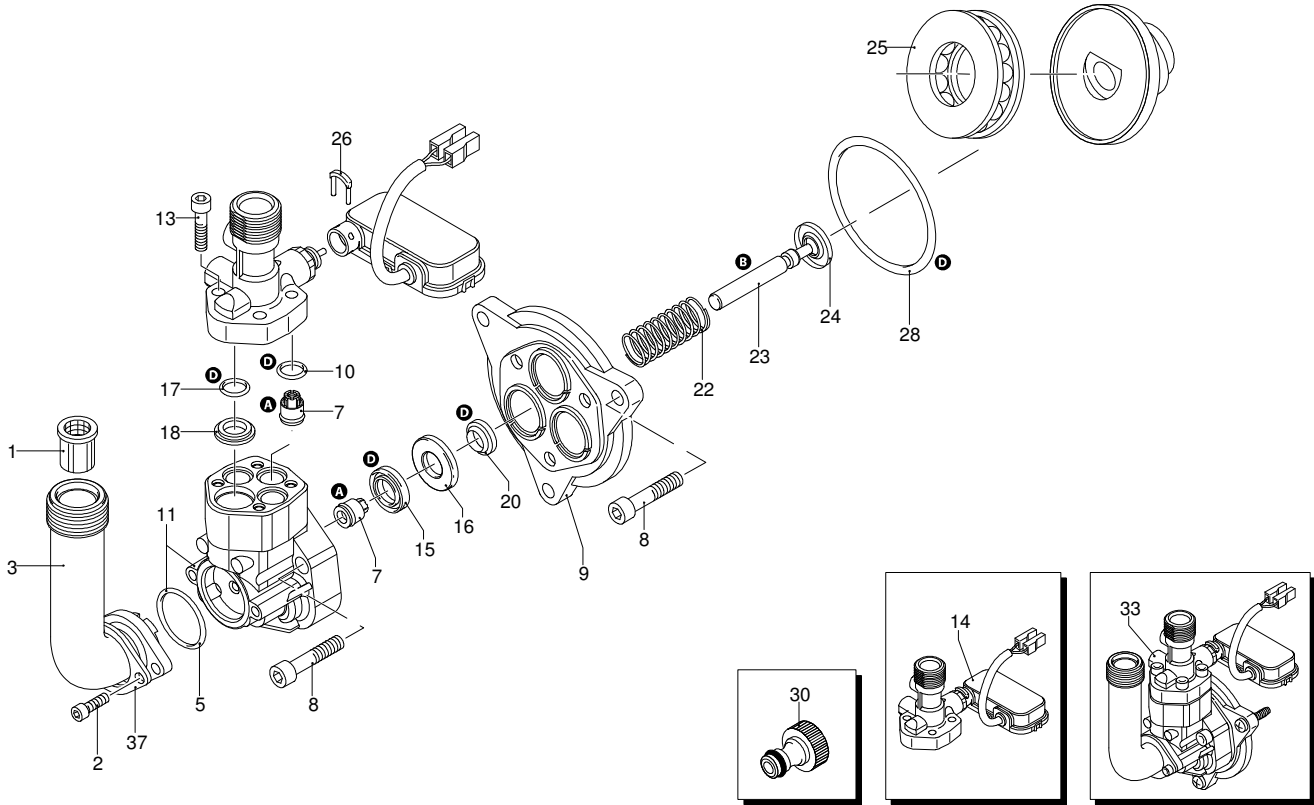
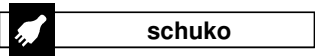
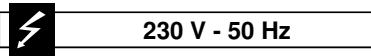
Modell 373

Ausführung:

Seriennummer:

Code: **12494**

08/02/2010



Gültigkeit	Pos.	Code	Bezeichnung	Menge
	1	1340260	Filter	1
	2	2101000	Schraube	2
	3	2100630	Verbindungsstück	1
	5	550350	O-Ring-Dichtung	1
	7	2109050	Ventil	6
	8	850850	Schraube	6
	9	2100030	Kolbenführung	1
	10	880840	O-Ring-Dichtung	3
	11	2122	Kopf-O-Ring-Dichtung	1
	13	1260760	Schraube	4
	14	2256	Vormontage Verbindungsstück	1
	15	2200141	Wasserdichtung	3
	16	2020041	Ring	3
	17	394280	O-Ring-Dichtung	1
	18	2560480	Buchse	1
	20	1683500	Öldichtung	3
	22	2020150	Feder	3
	23	2100130	Kolben	3
	24	2020140	Teller	3
	25	2021570	Lager	1
	26	2021960	Klemme	1
	28	850840	O-Ring-Dichtung	1
	30	1461470	Verbindungsstück	1
	33	42358	Vormontage Pumpe TSS	1
	37	2101450	Flansch	1
	A	2574	Satz Ventile	1
	B	2508	Satz Kolben	1
	D	2575	Satz Dichtungen	1



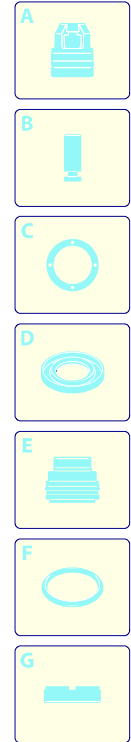
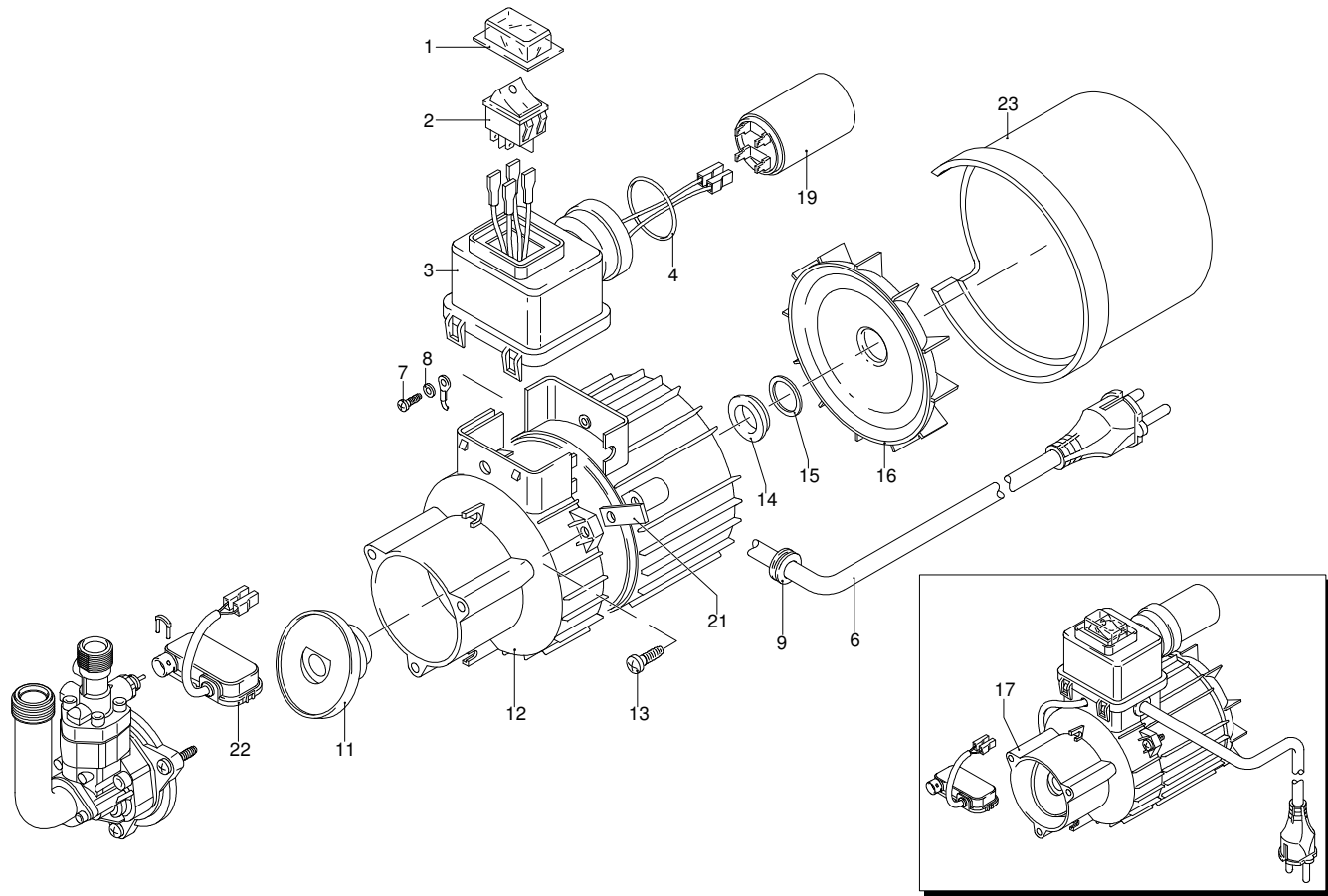
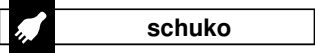
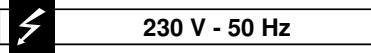
Modell 373

Ausführung:

Seriennummer:

Code: **12494**

08/02/2010



Gültigkeit	Pos.	Code	Bezeichnung	Menge
	1	2100280	Schutzkasten	1
	2	1682270	Schalter	1
	3	2100060	Kasten	1
	4	390201	O-Ring-Dichtung	1
	6	2200090	Kabel	1
	7	2020570	Schraube	1
	8	1262400	Unterlegscheibe	1
	9	2100110	Kabeldurchführung	1
	11	2101710	Teller	1
	12	2109270	Vormontage Hauptteil Pumpe	1
	13	2100980	Schraube	3
	14	1340350	Öldichtung	1
	15	2020850	Unterlegscheibe	1
	16	1680250	Lüfter	1
	17	4820	Motor	1
	19	2200290	Kondensator	1
	21	2440160	Platte	1
	22	2029721	Vormontage Kasten TSS	1
	23	2100070	Leitblech	1

UN_CE_0030-BX



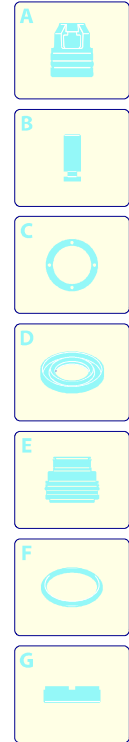
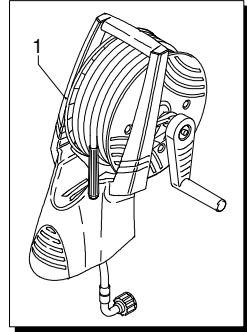
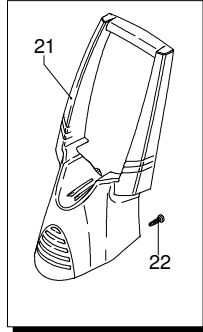
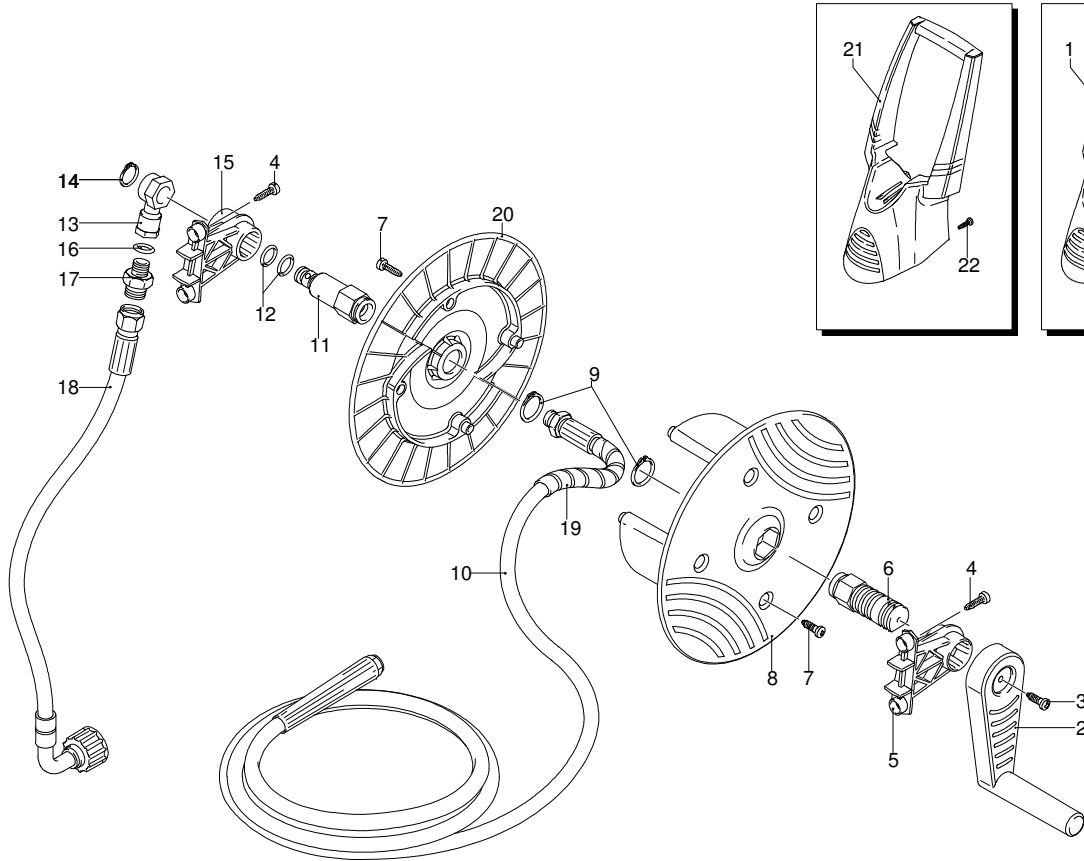
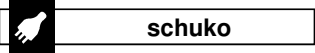
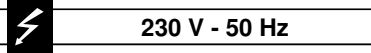
Modell 373

Ausführung:

Seriennummer:

Code: **12494**

08/02/2010



Gültigkeit	Pos.	Code	Bezeichnung	Menge
	1	40761	Vormontage Schlauchhaspel	1
	2	2360150	Hebel	1
	3	2100300	Schraube	1
	4	2100300	Schraube	4
	5	2440490	Bügel	1
	6	2440500	Zapfen	1
	7	2560720	Schraube	4
	8	2360230	Scheibe	1
	9	380420	Ring	2
	10	2620920	Hochdruckschlauch	1
	11	2440510	Zapfen	1
	12	391000	O-Ring-Dichtung	2
	13	2440540	Verbindungsstück	1
	14	2360320	Ring	1
	15	2440480	Bügel	1
	16	820510	O-Ring-Dichtung	1
	17	2360310	Verbindungsstück	1
	18	2860150	Hochdruckschlauch	1
	19	2360510	Schutzeinrichtung	1
	20	2360460	Scheibe	1
	21	2440532	Griff	1
	22	2440290	Schraube	2

UN_CE_0039-BX



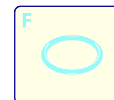
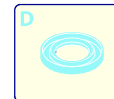
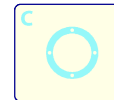
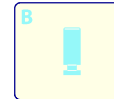
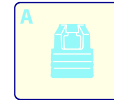
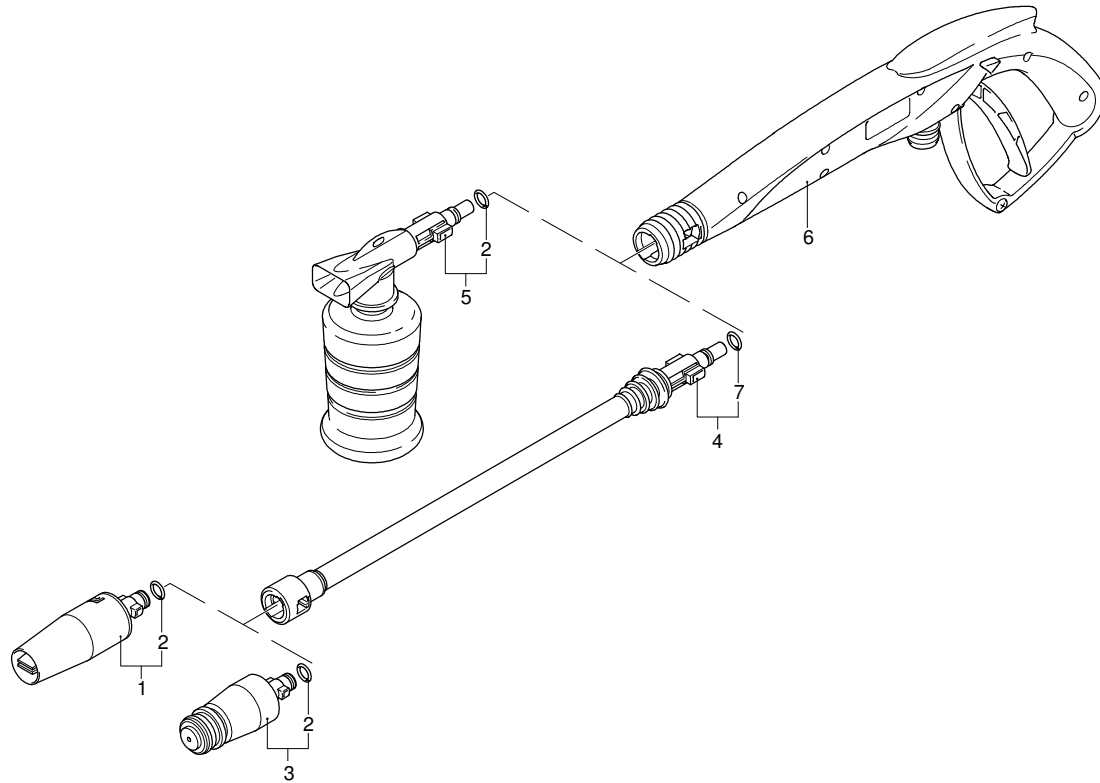
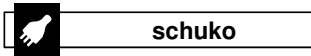
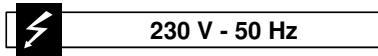
Modell 373

Ausführung:

Seriennummer:

Code: **12494**

08/02/2010



Gültigkeit	Pos.	Code	Bezeichnung	Menge
	1	40371	Düsenkopf	1
	2	1680220	O-Ring-Dichtung	3
	3	40343	Düsenkopf Rotopower	1
	4	40667	Lanze	1
	5	40352	Tank	1
	6	40350	Pistole	1
	7	880840	O-Ring-Dichtung	1