



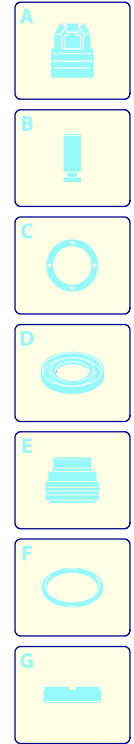
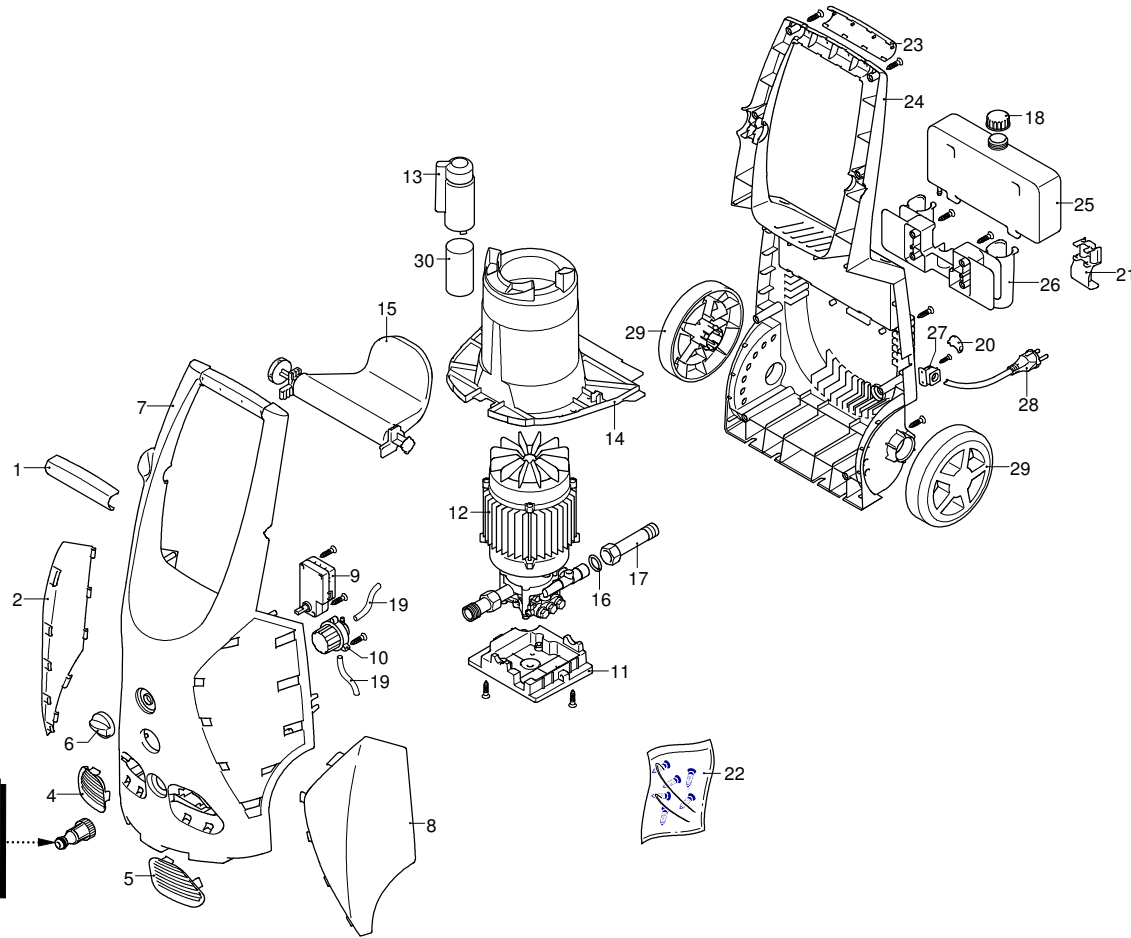
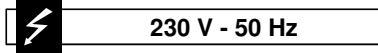
# Modell 395

Ausführung:

Seriennummer:

Code: **13123**

20/12/2010



Gültigkeit	Pos.	Code	Bezeichnung	Menge
	1	3080810	Drehknopf	1
	2	3082680	Schutzeinrichtung	1
	3	3082130	Schnellverbindungsatz	1
	4	3080340	Schutzeinrichtung	1
	5	3080330	Schutzeinrichtung	1
	6	3080480	Drehknopf	1
	7	3080291	Dunkelblaue Haube	1
	8	3082690	Schutzeinrichtung	1
	9	3082010	Kasten	1
	10	3082000	Detergentregler	1
	11	3441170	Halterung	1
	12	3441040	Vormontage Elektropumpe	1
	13	3081630	Kondensatorhalter	1
	14	3080520	Leitblech	1
	15	3080790	Halterung	1
	16	3080410	O-Ring-Dichtung	1
	17	3441200	Verbindungsstück	1
	18	3080380	Verschluss	1
	19	3081490	Reinigungsmittelschlauch	2
	20	3083531	Verschluss	1
	21	3081070	Zubehörträger	1
	22	3400530	Schraubensatz	1
	23	3080820	Drehknopf	1
	24	3080321	Basis	1
	25	3080370	Tank	1
	26	3080190	Zubehörträger	1
	27	3080580	Kabelverschraubung	1
	28	3082090	Kabel	1
	29	3080361	Rad	2
	30	3081620	Kondensator	1

UN\_CE\_0575-MV



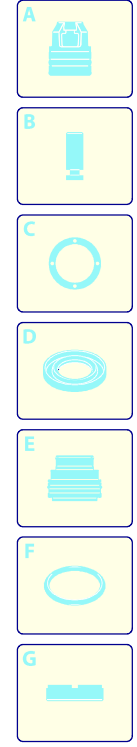
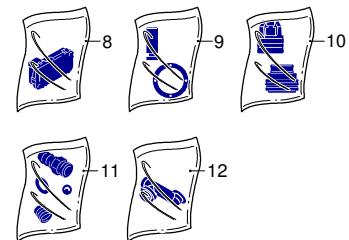
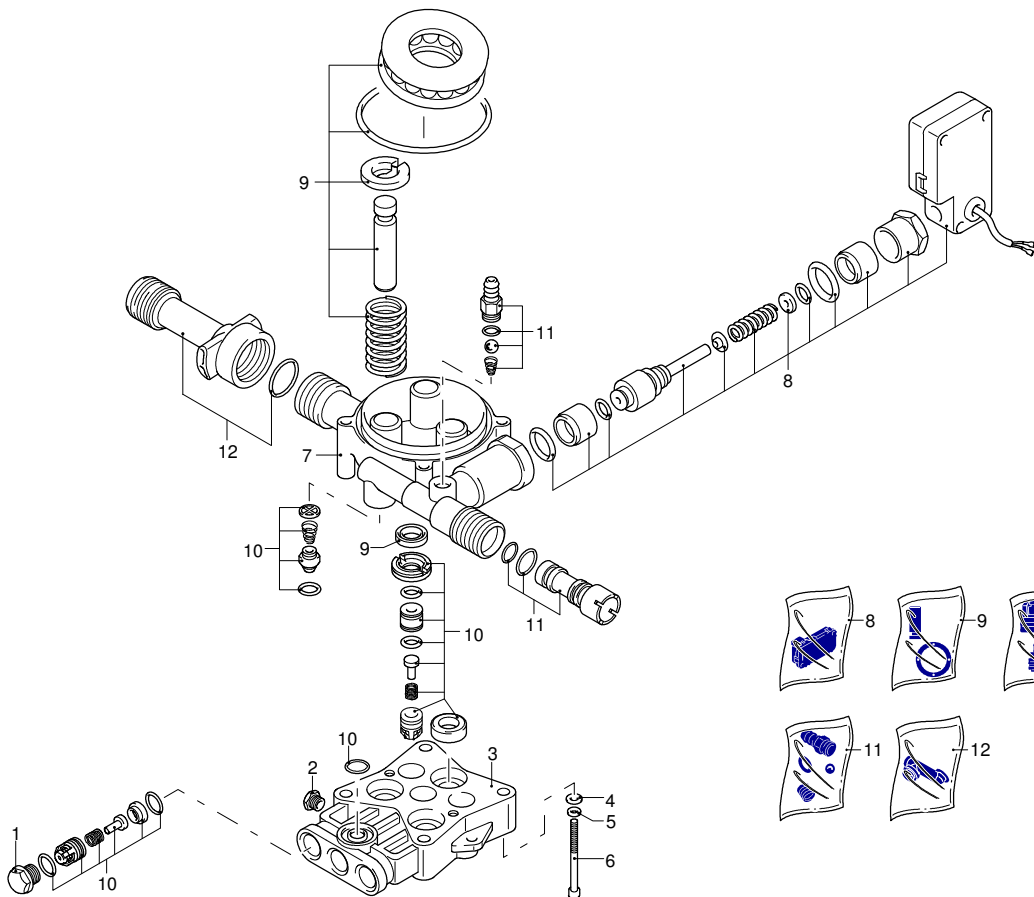
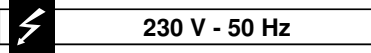
# Modell 395

Ausführung:

Seriennummer:

Code: **13123**

20/12/2010



Gültigkeit	Pos.	Code	Bezeichnung	Menge
	1	3083210	Verschluss	3
	2	3081730	Verschluss	1
	3	3083220	Kopf	1
	4	3081760	Unterlegscheibe	4
	5	3081750	Unterlegscheibe	4
	6	3081740	Schraube	4
	7	3083230	Ansaugensatz	1
	8	3440560	Satz TSS	1
	9	3440570	Kolben + Dichtungssatz	1
	10	3081290	Ventile + Dichtungssatz	1
	11	3440610	Detergent Ansaugensatz	1
	12	3440620	Ansaugensatz	1



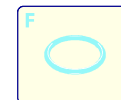
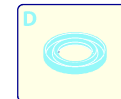
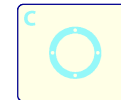
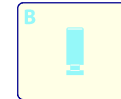
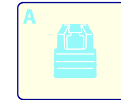
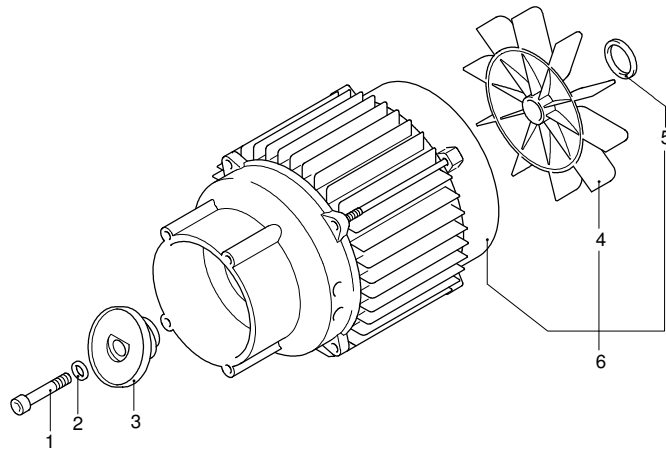
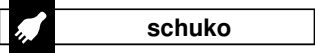
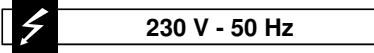
# Modell 395

Ausführung:

Seriennummer:

Code: **13123**

20/12/2010



Gültigkeit	Pos.	Code	Bezeichnung	Menge
	1	3081950	Schraube	1
	2	3081750	Unterlegscheibe	1
	3	3441020	Teller	1
	4	3440370	Lüfter	1
	5	3441000	Ring	1
	6	3441010	Motor	1



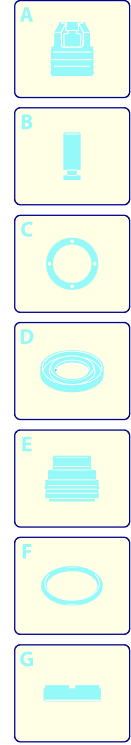
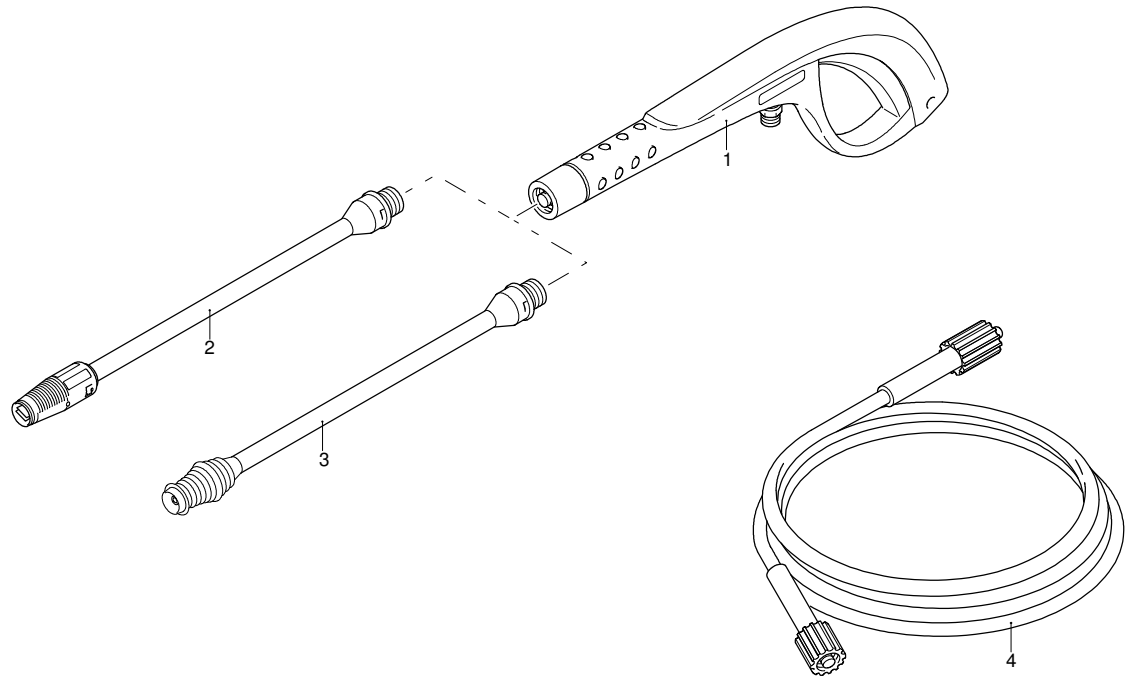
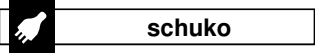
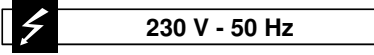
# Modell 395

Ausführung:

Seriennummer:

Code: **13123**

20/12/2010



Gültigkeit	Pos.	Code	Bezeichnung	Menge
	1	3082710	Pistole	1
	2	3081580	Lanze+Düsenkopf	1
	3	3400340	Lanze+Rotopower	1
	4	3083830	Hochdruckschlauch	1