



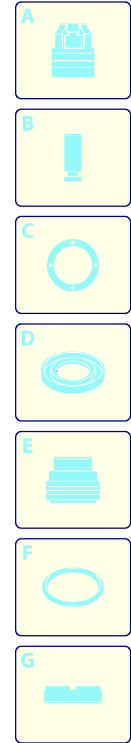
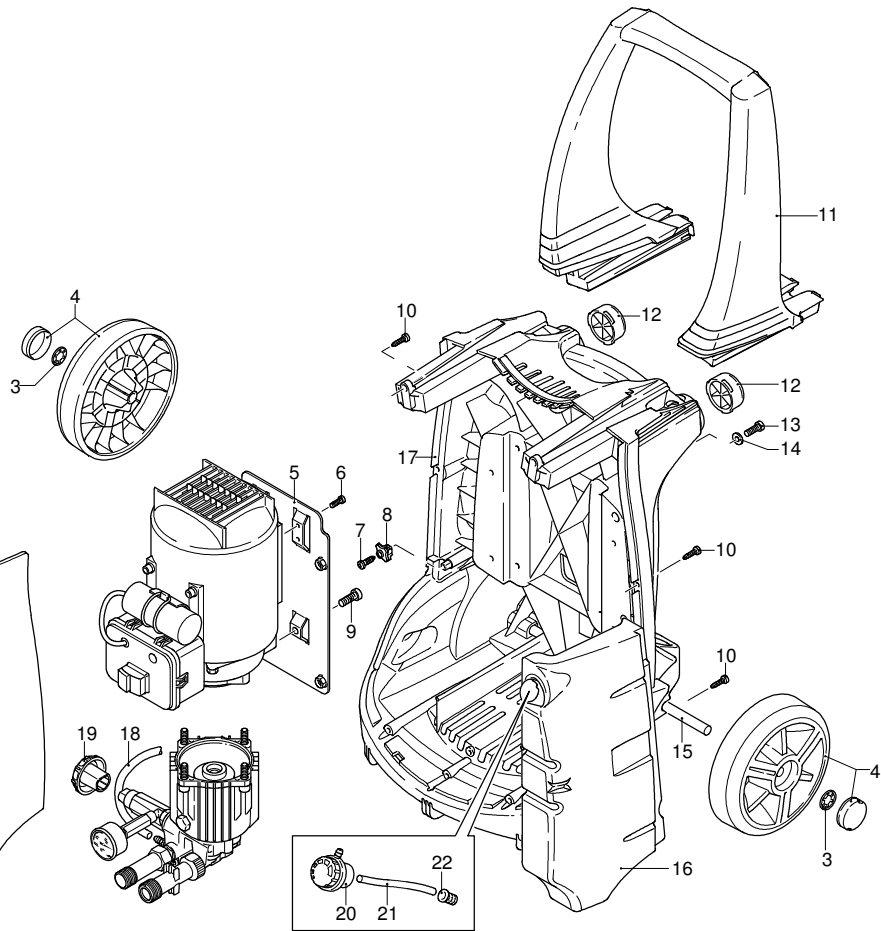
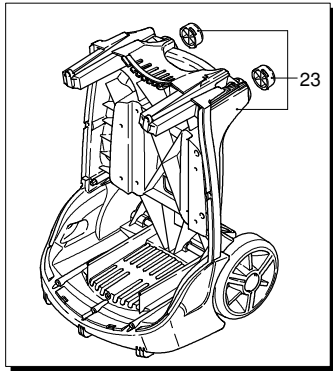
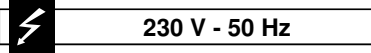
Modell 737

Ausführung:

Seriennummer:

Code: **12361**

08/02/2010



| Gültigkeit | Pos. | Code | Bezeichnung | Menge |
|------------|------|---------|--------------------------|-------|
| | 1 | 2500050 | Haken | 1 |
| | 2 | 2500035 | Dunkelblaue Haube | 1 |
| | 3 | 1680880 | Unterlegscheibe | 2 |
| | 4 | 2500320 | Rad | 2 |
| | 5 | 2500090 | Platte | 1 |
| | 6 | 2320190 | Schraube | 2 |
| | 7 | 2100300 | Schraube | 1 |
| | 8 | 2600100 | Kabelverschraubung | 1 |
| | 9 | 850370 | Schraube | 2 |
| | 10 | 2100300 | Schraube | 7 |
| | 11 | 2500020 | Griff | 1 |
| | 12 | 2500130 | Gummifuß | 2 |
| | 13 | 880280 | Schraube | 4 |
| | 14 | 2180300 | Unterlegscheibe | 4 |
| | 15 | 2500120 | Achse | 1 |
| | 16 | 2500110 | Tank | 1 |
| | 17 | 2500010 | Basis | 1 |
| | 18 | 1270960 | Reinigungsmittelschlauch | 1 |
| | 19 | 2500310 | Knauf | 1 |
| | 20 | 42113 | Vormontage Verschluss | 1 |
| | 21 | 2500330 | Reinigungsmittelschlauch | 1 |
| | 22 | 2000230 | Filter | 1 |
| | 23 | 2509000 | Basis Vormontage | 1 |

UN_CE_0075-HW



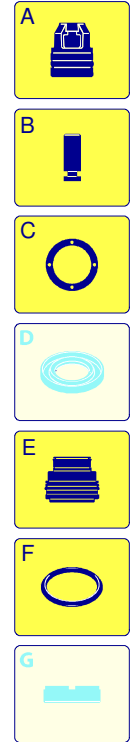
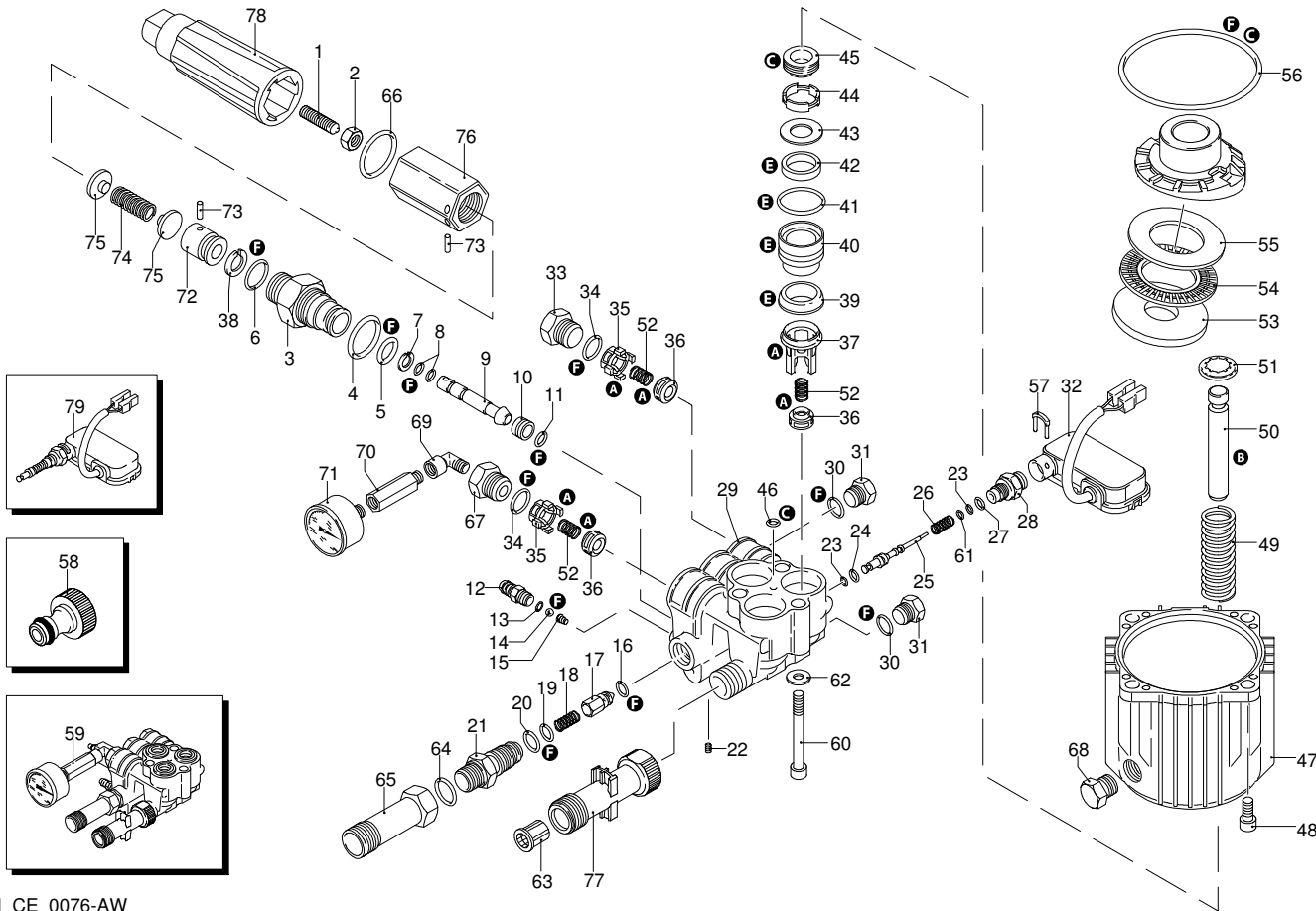
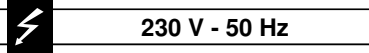
Modell 737

Ausführung:

Seriennummer:

Code: **12361**

08/02/2010



| Gültigkeit | Pos. | Code | Bezeichnung | Menge |
|------------|------|---------|-----------------------|-------|
| | 1 | 1980470 | Schraube | 1 |
| | 2 | 1980300 | Mutter | 1 |
| | 3 | 1980210 | Kolbenführung | 1 |
| | 4 | 740290 | O-Ring-Dichtung | 1 |
| | 5 | 800560 | O-Ring-Dichtung | 1 |
| | 6 | 1080250 | O-Ring-Dichtung | 1 |
| | 7 | 1271170 | Ring | 1 |
| | 8 | 1080190 | O-Ring-Dichtung | 2 |
| | 9 | 1271160 | Kolben | 1 |
| | 10 | 1980200 | Sitz | 1 |
| | 11 | 1470210 | O-Ring-Dichtung | 1 |
| | 12 | 1982520 | Schlauchanschluss | 1 |
| | 13 | 480480 | O-Ring-Dichtung | 1 |
| | 14 | 1250280 | Kugel | 1 |
| | 15 | 1560520 | Feder | 1 |
| | 16 | 1460430 | O-Ring-Dichtung | 1 |
| | 17 | 1540170 | Verschluss | 1 |
| | 18 | 1080091 | Feder | 1 |
| | 19 | 394280 | O-Ring-Dichtung | 1 |
| | 20 | 1200690 | O-Ring-Dichtung | 1 |
| | 21 | 1270091 | Injektor | 1 |
| | 22 | 1981190 | Schraube | 1 |
| | 23 | 1080190 | O-Ring-Dichtung | 2 |
| | 24 | 660190 | O-Ring-Dichtung | 1 |
| | 25 | 1982990 | Stange | 1 |
| | 26 | 1981320 | Feder | 1 |
| | 27 | 880840 | O-Ring-Dichtung | 1 |
| | 28 | 1983360 | Verbindungsstück | 1 |
| | 29 | 1982170 | Kopf | 1 |
| | 30 | 820510 | O-Ring-Dichtung | 2 |
| | 31 | 880581 | Verschluss | 2 |
| | 32 | 2029752 | Vormontage Kasten TSS | 1 |
| | 33 | 1260162 | Verschluss | 2 |
| | 34 | 960160 | O-Ring-Dichtung | 3 |
| | 35 | 1981460 | Buchse | 3 |
| | 36 | 880240 | Ventil | 6 |
| | 37 | 1981450 | Buchse | 3 |
| | 38 | 1080401 | Ring | 1 |
| | 39 | 2460180 | Wasserdichtung | 3 |
| | 40 | 1981470 | Kolbenführung | 3 |
| | 41 | 770130 | O-Ring-Dichtung | 3 |
| | 42 | 1260440 | Wasserdichtung | 3 |
| | 43 | 1980170 | Ring | 3 |
| | 44 | 1980430 | Distanzstück | 3 |
| | 45 | 1260460 | Öldichtung | 3 |
| | 46 | 770090 | O-Ring-Dichtung | 1 |
| | 47 | 1980460 | Pumpenkörper | 1 |
| | 48 | 180030 | Schraube | 4 |
| | 49 | 1981140 | Feder | 3 |
| | 50 | 1981440 | Kolben | 3 |
| | 51 | 1980150 | Ring | 3 |
| | 52 | 1322230 | Feder | 6 |
| | 53 | 1980130 | Zapfenlager | 1 |
| | 54 | 1980250 | Zapfenlager | 1 |
| | 55 | 1980240 | Zapfenlager | 1 |
| | 56 | 1980340 | O-Ring-Dichtung | 1 |
| | 57 | 2022200 | Klemme | 1 |
| | 58 | 1461470 | Verbindungsstück | 1 |
| | 59 | 1989265 | Vormontage Kopf | 1 |
| | 60 | 1980310 | Schraube | 3 |
| | 61 | 1260820 | O-Ring-Dichtung | 1 |
| | 62 | 650530 | Unterlegscheibe | 3 |

UN_CE_0076-AW



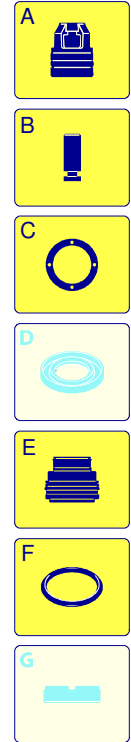
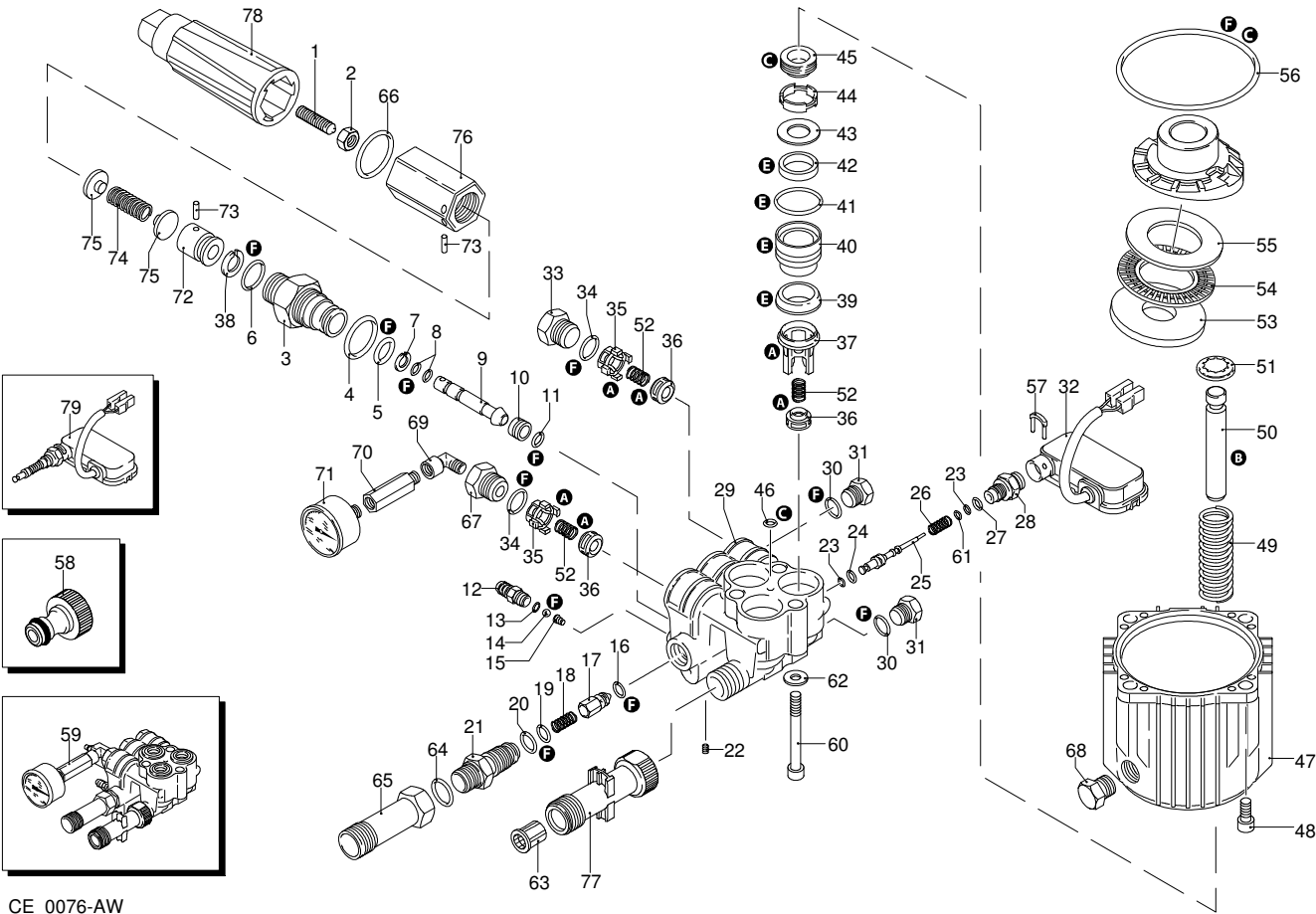
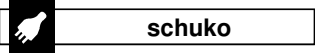
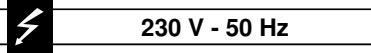
Modell 737

Ausführung:

Seriennummer:

Code: **12361**

08/02/2010



| Gültigkeit | Pos. | Code | Bezeichnung | Menge |
|------------|------|---------|-----------------------|-------|
| | 63 | 1340260 | Filter | 1 |
| | 64 | 390180 | O-Ring-Dichtung | 1 |
| | 65 | 2440210 | Verlängerung | 1 |
| | 66 | 1150640 | O-Ring-Dichtung | 1 |
| | 67 | 2500450 | Verschluss | 1 |
| | 68 | 1980290 | Verschluss | 1 |
| | 69 | 1465850 | Verbindungsstück | 1 |
| | 70 | 2500140 | Verlängerung | 1 |
| | 71 | 3233 | Manometer | 1 |
| | 72 | 1080041 | Kolben | 1 |
| | 73 | 1080070 | Stecker | 1 |
| | 74 | 1271070 | Feder | 1 |
| | 75 | 1980220 | Teller | 2 |
| | 76 | 1980390 | Einsatz | 1 |
| | 77 | 2500270 | Verlängerung | 1 |
| | 78 | 2500080 | Drehknopf | 1 |
| | 79 | 42143 | Satz TSS | 1 |
| | A | 2581 | Satz Ventile | 1 |
| | B | 2593 | Satz Kolben | 1 |
| | C | 2511 | Satz Öldichtungen | 1 |
| | E | 2582 | Satz Wasserdichtungen | 1 |
| | F | 2799 | Satz Dichtungen | 1 |



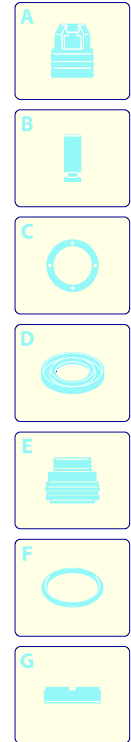
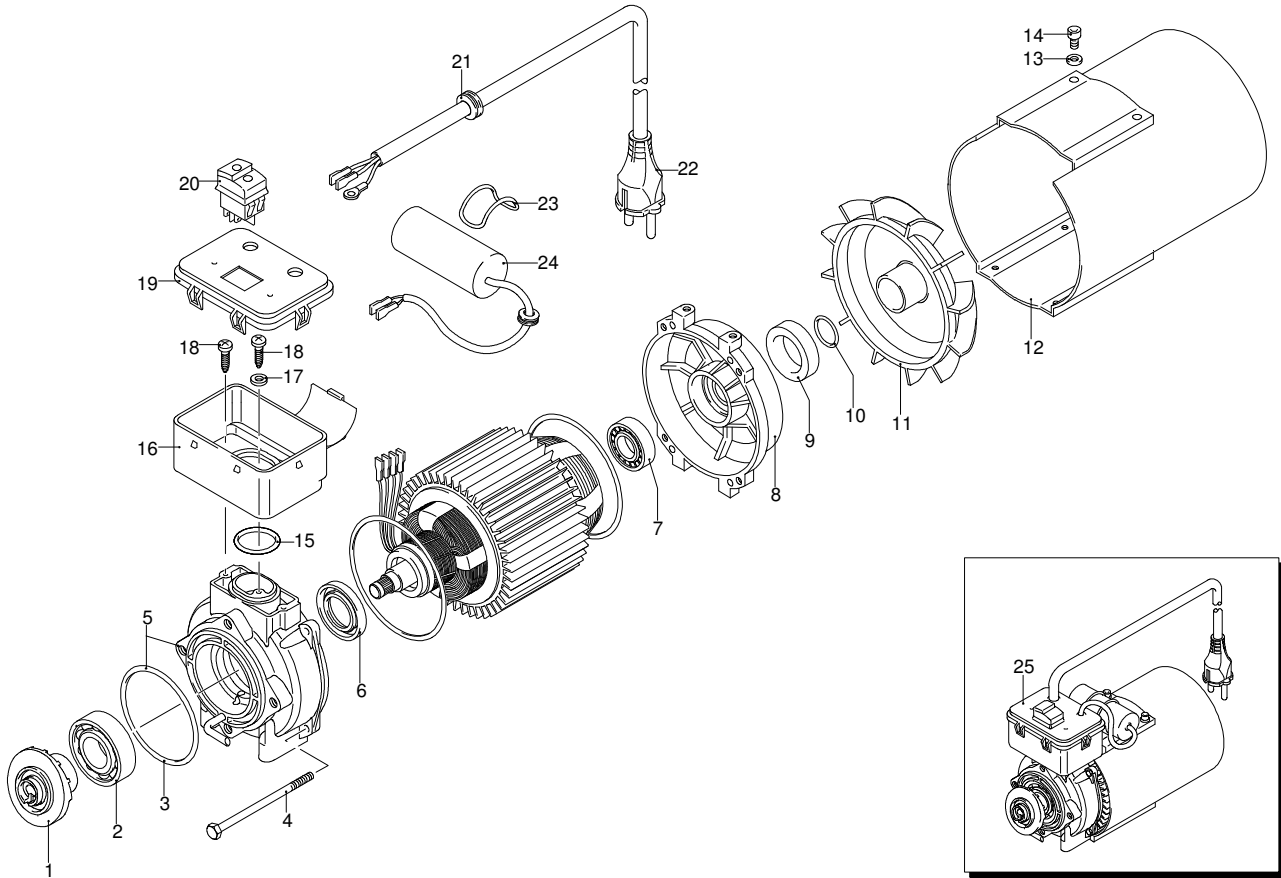
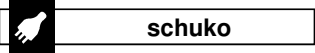
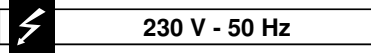
Modell 737

Ausführung:

Seriennummer:

Code: **12361**

08/02/2010



| Gültigkeit | Pos. | Code | Bezeichnung | Menge |
|------------|------|---------|-------------------|-------|
| | 1 | 1983110 | Teller | 1 |
| | 2 | 1981210 | Lager | 1 |
| | 3 | 1980340 | O-Ring-Dichtung | 1 |
| | 4 | 2320090 | Schraube | 4 |
| | 5 | 1982040 | Flansch | 1 |
| | 6 | 1260750 | Öldichtung | 1 |
| | 7 | 1460590 | Lager | 1 |
| | 8 | 1460040 | Schutzschild | 1 |
| | 9 | 1461200 | Öldichtung | 1 |
| | 10 | 394280 | O-Ring-Dichtung | 1 |
| | 11 | 1460370 | Lüfter | 1 |
| | 12 | 1460340 | Leitblech | 1 |
| | 13 | 1680960 | Unterlegscheibe | 2 |
| | 14 | 1460460 | Schraube | 2 |
| | 15 | 660170 | O-Ring-Dichtung | 1 |
| | 16 | 2320131 | Kasten | 1 |
| | 17 | 1262400 | Unterlegscheibe | 1 |
| | 18 | 2020570 | Schraube | 3 |
| | 19 | 2320270 | Deckel | 1 |
| | 20 | 2320280 | Schalter | 1 |
| | 21 | 2021480 | Kabeldurchführung | 1 |
| | 22 | 1760450 | Kabel | 1 |
| | 23 | 2100840 | O-Ring-Dichtung | 1 |
| | 24 | 1982590 | Kondensator | 1 |
| | 25 | 4601 | Motor | 1 |

UN_CE_0077-BX



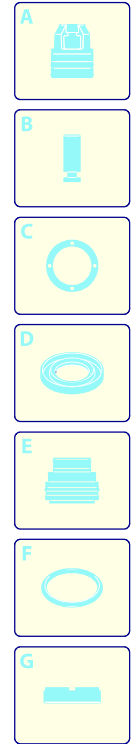
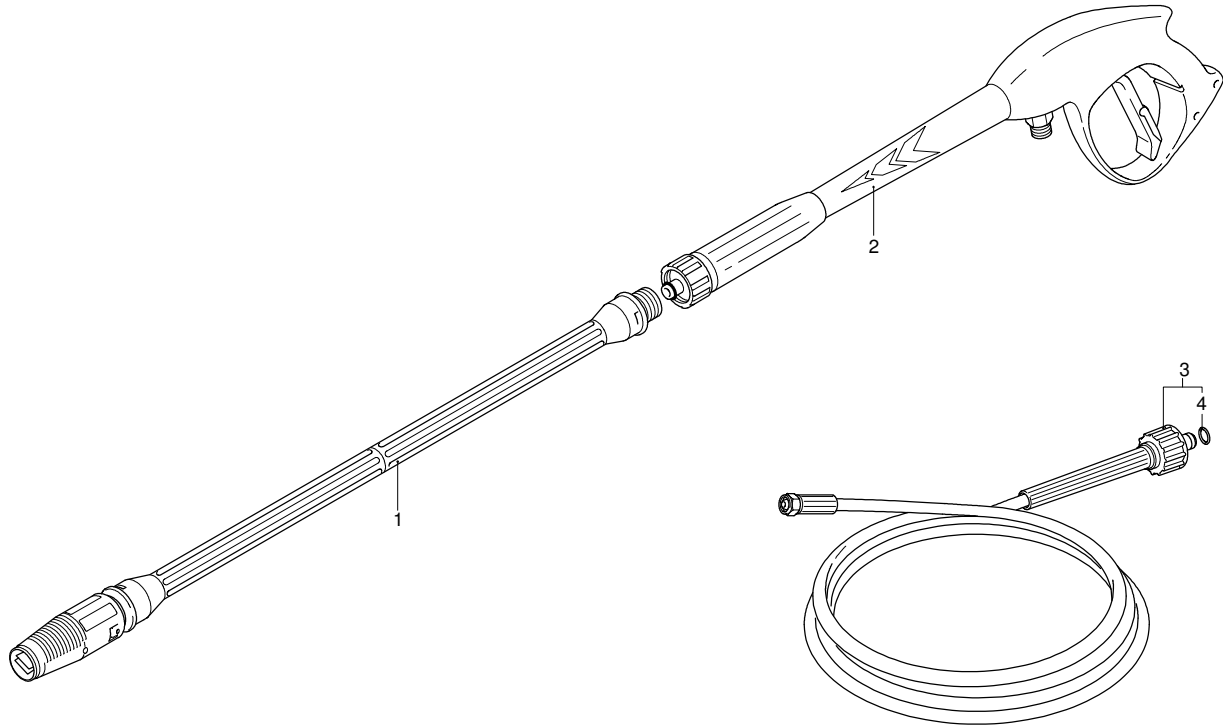
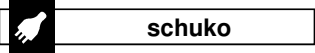
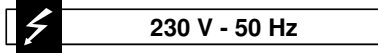
Modell 737

Ausführung:

Seriennummer:

Code: **12361**

08/02/2010



| Gültigkeit | Pos. | Code | Bezeichnung | Menge |
|------------|------|---------|-------------------|-------|
| | 1 | 40206 | Lanze+Düsenkopf | 1 |
| | 2 | 40925 | Pistole | 1 |
| | 3 | 1271350 | Hochdruckschlauch | 1 |
| | 4 | 2000770 | O-Ring-Dichtung | 1 |