



Modell 935 GYMATIC

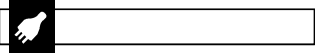
Ausführung:

Seriennummer:

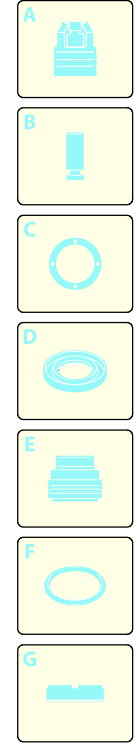
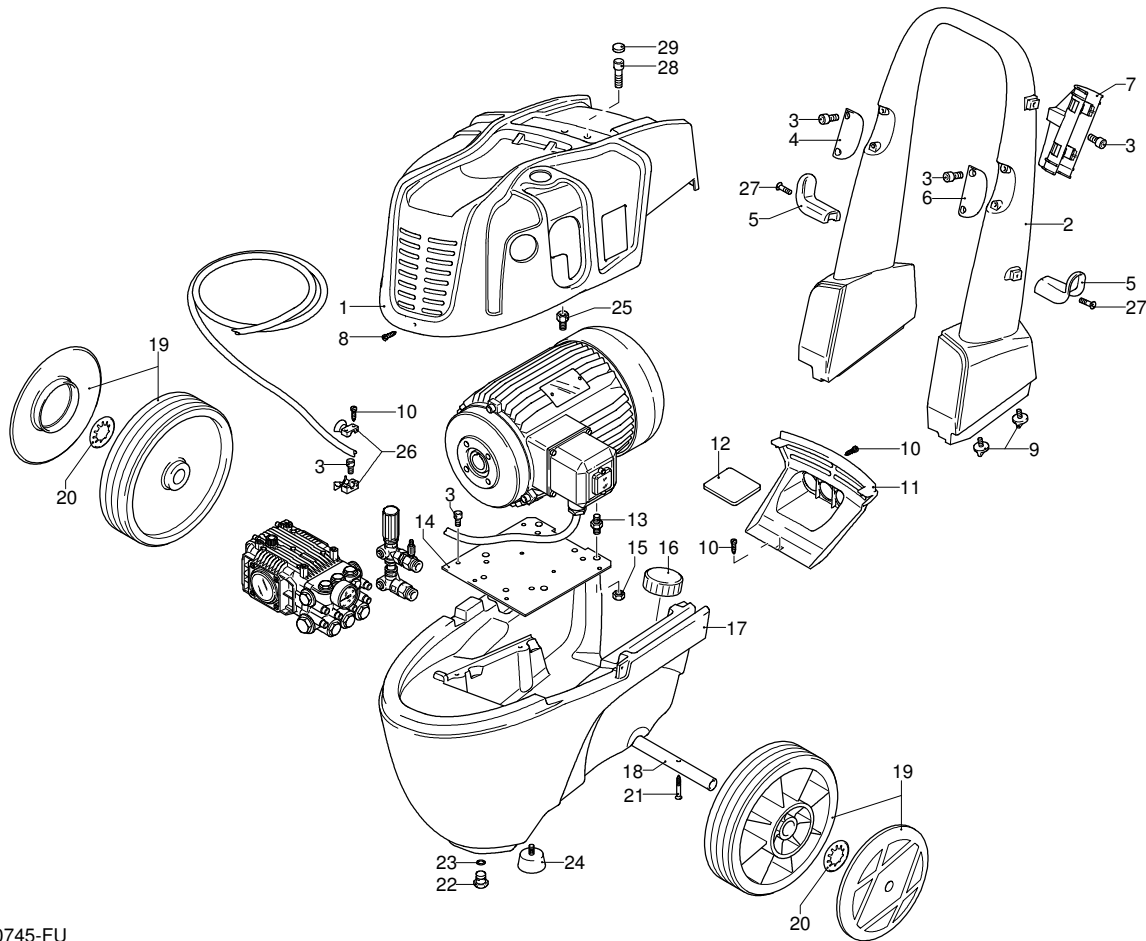
Code: **23057**

09/06/2011

400 V - 50 Hz - 3 ~



| Gültigkeit | Pos. | Code | Bezeichnung | Menge |
|------------|------|---------|--------------------|-------|
| | 1 | 2360860 | Dunkelblaue Haube | 1 |
| | 2 | 2360020 | Griff | 1 |
| | 3 | 2360360 | Schraube | 9 |
| | 4 | 2360300 | Verschluss | 1 |
| | 5 | 2360090 | Haken | 2 |
| | 6 | 2360170 | Verschluss | 1 |
| | 7 | 2360100 | Halterung | 1 |
| | 8 | 2100300 | Schraube | 3 |
| | 9 | 2360270 | Knauf | 4 |
| | 10 | 2000110 | Schraube | 4 |
| | 11 | 2360040 | Schwarze Haube | 1 |
| | 12 | 2360370 | Dichtung | 1 |
| | 13 | 2360340 | Stiftbolzen | 4 |
| | 14 | 2360050 | Platte | 1 |
| | 15 | 380240 | Mutter | 4 |
| | 16 | 1680930 | Verschluss | 1 |
| | 17 | 2360010 | Basis | 1 |
| | 18 | 2360560 | Achse | 1 |
| | 19 | 2360571 | Rad | 2 |
| | 20 | 380620 | Unterlegscheibe | 2 |
| | 21 | 1470220 | Schraube | 2 |
| | 22 | 1682420 | Verschluss | 1 |
| | 23 | 2000240 | O-Ring-Dichtung | 1 |
| | 24 | 2360780 | Schwingungsdämpfer | 2 |
| | 25 | 2360670 | Stiftbolzen | 2 |
| | 26 | 2360110 | Klemme | 1 |
| | 27 | 2100300 | Schraube | 2 |
| | 28 | 850250 | Schraube | 2 |
| | 29 | 1270910 | Verschluss | 2 |





Modell 935 GYMATIC

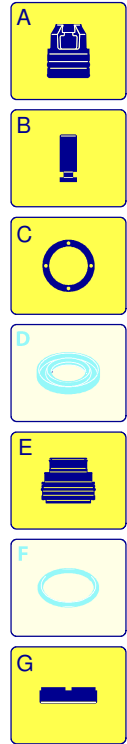
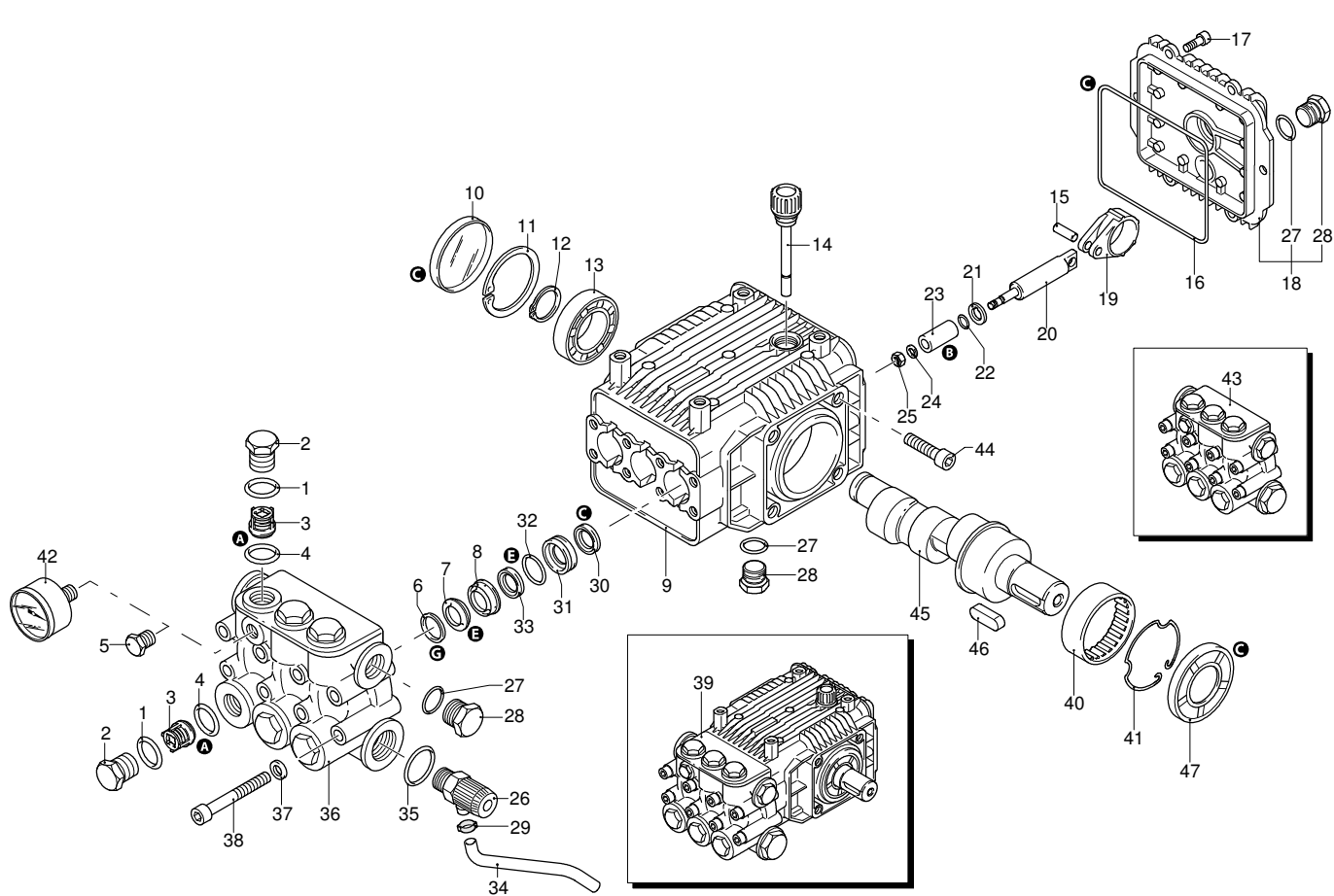
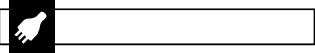
Ausführung:

Seriennummer:

Code: **23057**

09/06/2011

400 V - 50 Hz - 3 ~



| Gültigkeit | Pos. | Code | Bezeichnung | Menge |
|------------|------|---------|--------------------------|-------|
| | 1 | 960160 | O-Ring-Dichtung | 6 |
| | 2 | 1260162 | Verschluss | 6 |
| | 3 | 1269050 | Ventil | 6 |
| | 4 | 880830 | O-Ring-Dichtung | 6 |
| | 5 | 620301 | Verschluss | 1 |
| | 6 | 1780140 | Ring | 3 |
| | 7 | 1260220 | Wasserdichtung | 3 |
| | 8 | 1780110 | Kolbenführung | 3 |
| | 9 | 1780010 | Pumpenkörper | 1 |
| | 10 | 1266740 | Öldichtung | 1 |
| | 11 | 1260790 | Ring | 1 |
| | 12 | 1780550 | Ring | 1 |
| | 13 | 1780490 | Lager | 1 |
| | 14 | 1682420 | Verschluss | 1 |
| | 15 | 1780050 | Stecker | 3 |
| | 16 | 1780510 | O-Ring-Dichtung | 1 |
| | 17 | 1200430 | Schraube | 6 |
| | 18 | 1789010 | Deckel | 1 |
| | 19 | 1780040 | Pleuelstange | 3 |
| | 20 | 1780060 | Stange | 3 |
| | 21 | 480480 | O-Ring-Dichtung | 3 |
| | 22 | 1260091 | Scheibe | 3 |
| | 23 | 1780080 | Kolben | 3 |
| | 24 | 1260100 | Unterlegscheibe | 3 |
| | 25 | 1260110 | Mutter | 3 |
| | 26 | 50129 | Ventil | 1 |
| | 27 | 740290 | O-Ring-Dichtung | 3 |
| | 28 | 1980740 | Verschluss | 3 |
| | 29 | 2020940 | Schelle | 1 |
| | 30 | 1260460 | Öldichtung | 3 |
| | 31 | 1780120 | Kolbenführung | 3 |
| | 32 | 770260 | O-Ring-Dichtung | 3 |
| | 33 | 1260450 | Wasserdichtung | 3 |
| | 34 | 1270960 | Reinigungsmittelschlauch | 1 |
| | 35 | 180101 | O-Ring-Dichtung | 1 |
| | 36 | 1780020 | Kopf | 1 |
| | 37 | 1381550 | Unterlegscheibe | 8 |
| | 38 | 1322730 | Schraube | 8 |
| | 39 | 7902 | Pumpe | 1 |
| | 40 | 1321190 | Lager | 1 |
| | 41 | 1321080 | Ring | 1 |
| | 42 | 3232 | Manometer | 1 |
| | 43 | 1789202 | Vormontage Kopf | 1 |
| | 44 | 180030 | Schraube | 4 |
| | 45 | 1780180 | Welle | 1 |
| | 46 | 1380520 | Splint | 1 |
| | 47 | 1260750 | Öldichtung | 1 |
| | A | 1864 | Satz Ventile | 1 |
| | B | 2746 | Satz Kolben | 1 |
| | C | 2786 | Satz Öldichtungen | 1 |
| | E | 2747 | Satz Wasserdichtungen | 1 |
| | G | 2745 | Satz Stützringe | 1 |

UN_CE_746-FU



Modell 935 GYMATIC

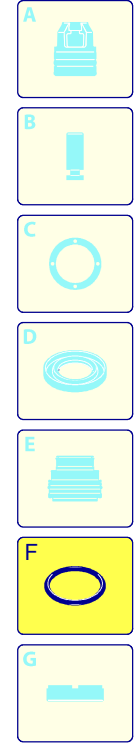
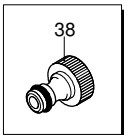
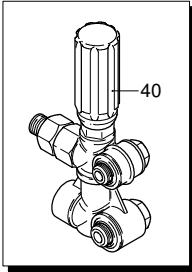
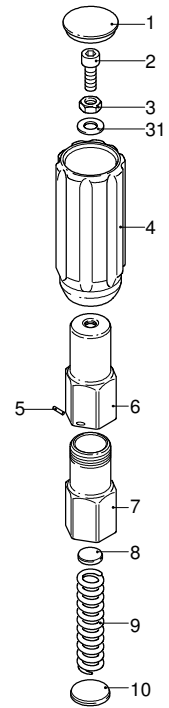
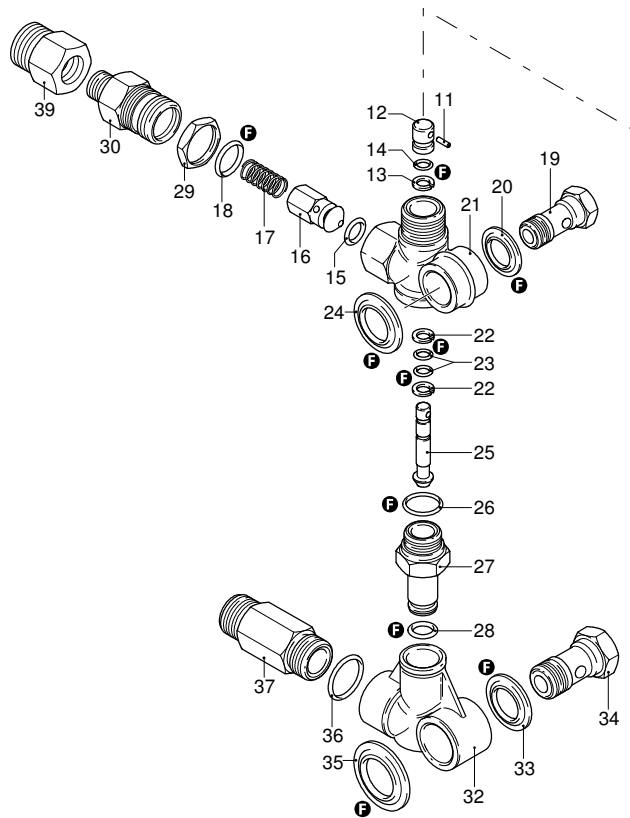
Ausführung:

Seriennummer:

Code: **23057**

09/06/2011

400 V - 50 Hz - 3 ~



| Gültigkeit | Pos. | Code | Bezeichnung | Menge |
|------------|------|---------|------------------|-------|
| | 1 | 1560580 | Verschluss | 1 |
| | 2 | 380410 | Schraube | 1 |
| | 3 | 1660210 | Mutter | 1 |
| | 4 | 1560400 | Drehknopf | 1 |
| | 5 | 1121430 | Stecker | 1 |
| | 6 | 1560420 | Schraube | 1 |
| | 7 | 1560410 | Führung | 1 |
| | 8 | 1560440 | Teller | 1 |
| | 9 | 1560350 | Feder | 1 |
| | 10 | 1080610 | Teller | 1 |
| | 11 | 1080660 | Stecker | 1 |
| | 12 | 1080540 | Kolben | 1 |
| | 13 | 391000 | O-Ring-Dichtung | 1 |
| | 14 | 1080640 | Ring | 1 |
| | 15 | 1560151 | O-Ring-Dichtung | 1 |
| | 16 | 1560100 | Verschluss | 1 |
| | 17 | 1560140 | Feder | 1 |
| | 18 | 180101 | O-Ring-Dichtung | 1 |
| | 19 | 1540272 | Schraube | 1 |
| | 20 | 1540110 | Unterlegscheibe | 1 |
| | 21 | 1560010 | Ventilkörper | 1 |
| | 22 | 1080550 | Ring | 2 |
| | 23 | 480480 | O-Ring-Dichtung | 2 |
| | 24 | 1560280 | Unterlegscheibe | 1 |
| | 25 | 1560320 | Kolben | 1 |
| | 26 | 880270 | O-Ring-Dichtung | 1 |
| | 27 | 1560051 | Verbindungsstück | 1 |
| | 28 | 390080 | O-Ring-Dichtung | 1 |
| | 29 | 1560510 | Mutter | 1 |
| | 30 | 1560110 | Verbindungsstück | 1 |
| | 31 | 2360870 | Buchse | 1 |
| | 32 | 1540020 | Ansaugstück | 1 |
| | 33 | 1540120 | Unterlegscheibe | 1 |
| | 34 | 1540090 | Schraube | 1 |
| | 35 | 1560290 | Unterlegscheibe | 1 |
| | 36 | 480440 | O-Ring-Dichtung | 1 |
| | 37 | 1560900 | Verbindungsstück | 1 |
| | 38 | 40393 | Verbindungsstück | 1 |
| | 39 | 1123960 | Verbindungsstück | 1 |
| | 40 | 23176 | Komplettventil | 1 |
| | F | 2611 | Satz Dichtungen | 1 |



Modell 935 GYMATIC

Ausführung:

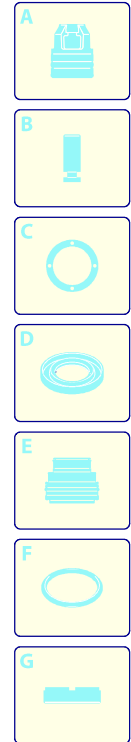
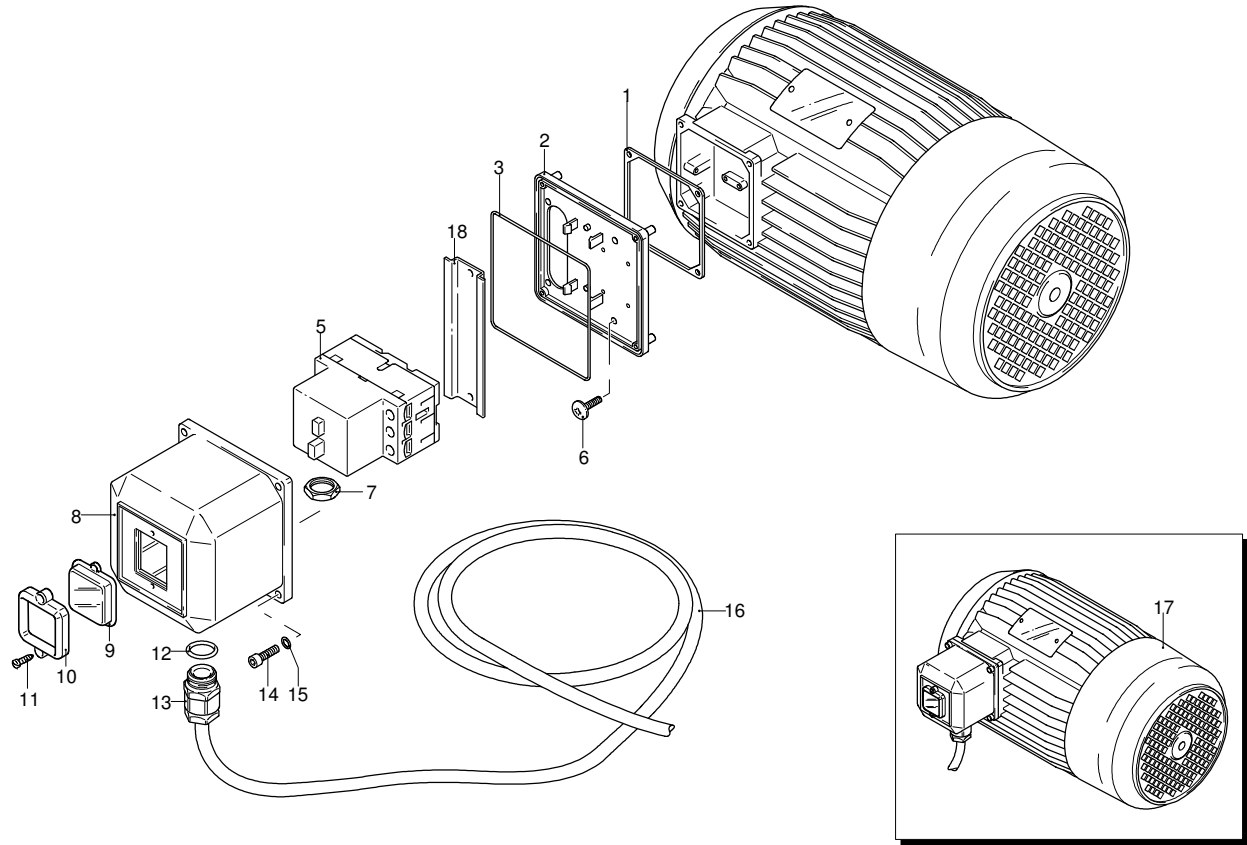
Seriennummer:

Code: **23057**

09/06/2011

400 V - 50 Hz - 3 ~

| Gültigkeit | Pos. | Code | Bezeichnung | Menge |
|------------|------|---------|--------------------|-------|
| | 1 | 1700100 | Dichtung | 1 |
| | 2 | 1700080 | Platte | 2 |
| | 3 | 1940410 | O-Ring-Dichtung | 1 |
| | 5 | 1382020 | Fernschalter | 1 |
| | 6 | 1470130 | Schraube | 4 |
| | 7 | 1700590 | Mutter | 1 |
| | 8 | 1700090 | Deckel | 1 |
| | 9 | 1700130 | Schutzkasten | 1 |
| | 10 | 1700120 | Umrandung | 1 |
| | 11 | 1261560 | Schraube | 6 |
| | 12 | 880270 | O-Ring-Dichtung | 1 |
| | 13 | 1382380 | Kabelverschraubung | 1 |
| | 14 | 1261560 | Schraube | 4 |
| | 15 | 1080190 | O-Ring-Dichtung | 4 |
| | 16 | 1700640 | Kabel | 1 |
| | 17 | 44015 | Motor | 1 |
| | 18 | 1381950 | Bügel | 1 |





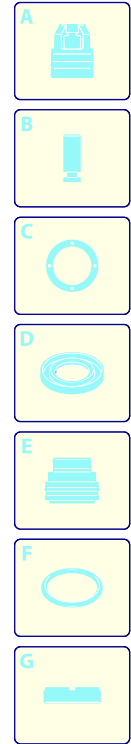
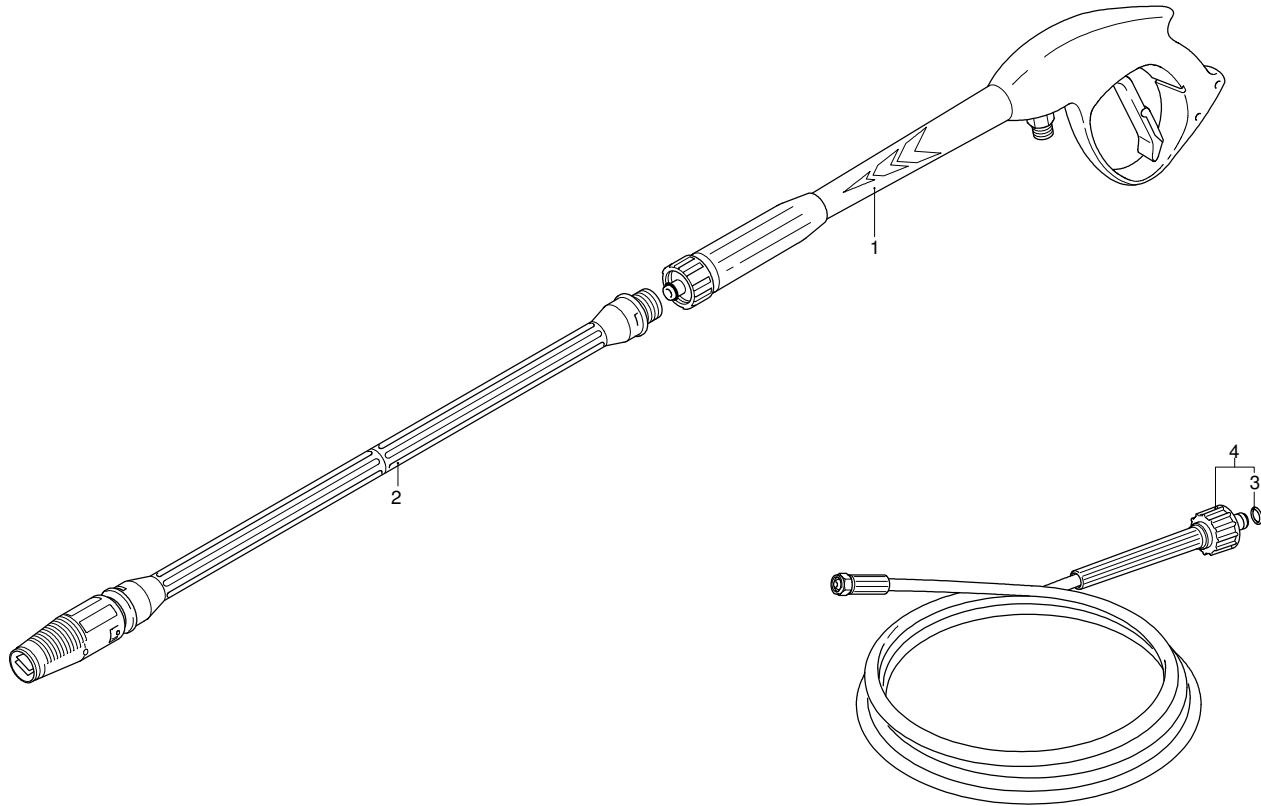
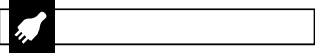
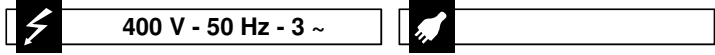
Modell 935 GYMATIC

Ausführung:

Seriennummer:

Code: **23057**

09/06/2011



| Gültigkeit | Pos. | Code | Bezeichnung | Menge |
|------------|------|---------|-------------------|-------|
| | 1 | 40925 | Pistole | 1 |
| | 2 | 40039 | Lanze+Düsenkopf | 1 |
| | 3 | 2000770 | O-Ring-Dichtung | 1 |
| | 4 | 1271960 | Hochdruckschlauch | 1 |

UN_CE_0749-FU