



# Modell 975 RLW

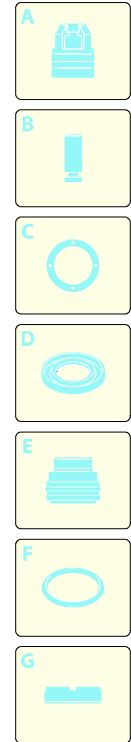
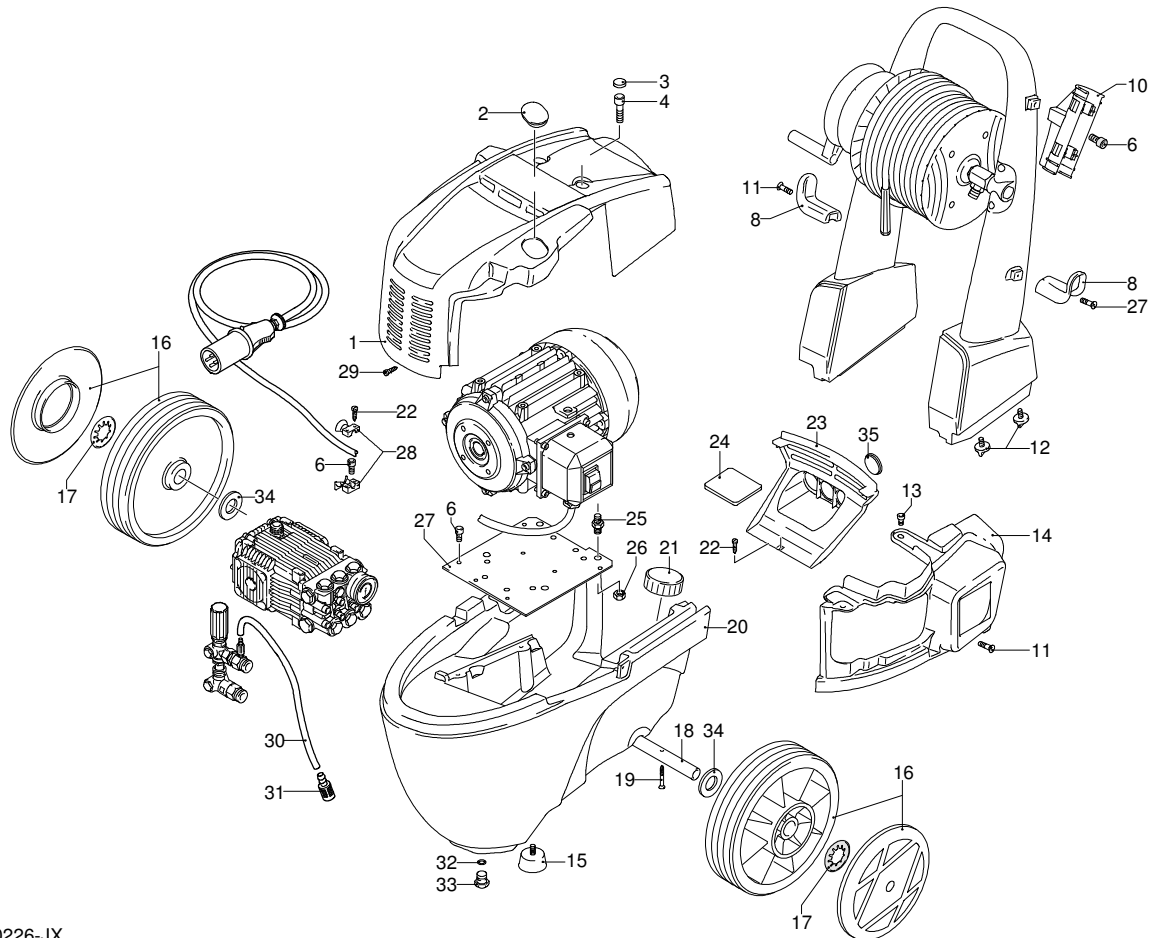
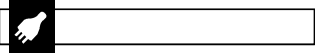
Ausführung:

Seriennummer:

Code: **22925**

25/10/2011

400 V - 50 Hz - 3 ~



Gültigkeit	Pos.	Code	Bezeichnung	Menge
	1	2360542	Dunkelblaue Haube	1
	2	1461820	Verschluss	1
	3	1270910	Verschluss	2
	4	850250	Schraube	2
	6	2360360	Schraube	7
	8	2360090	Haken	1
	10	2360100	Halterung	1
	11	2100300	Schraube	3
	12	2360720	Knauf	4
	13	850250	Schraube	2
	14	2360552	Dunkelblaue Haube	1
	15	2360780	Schwingungsdämpfer	2
	16	2360571	Rad	2
	17	380620	Unterlegscheibe	2
	18	2360560	Achse	1
	19	1470220	Schraube	2
	20	2360010	Basis	1
	21	91680930	Verschluss	1
	22	2000110	Schraube	3
	23	2360040	Schwarze Haube	1
	24	2360370	Dichtung	1
	25	2360580	Stiftbolzen	4
	26	380240	Mutter	4
	27	2360052	Platte	1
	28	2360110	Klemme	1
	29	2360710	Schraube	1
	30	1270960	Reinigungsmittelschlauch	1
	31	2000230	Filter	1
	32	2000240	O-Ring-Dichtung	1
	33	1682420	Verschluss	1
	34	380570	Unterlegscheibe	2
	35	2360880	Verschluss	3



# Modell 975 RLW

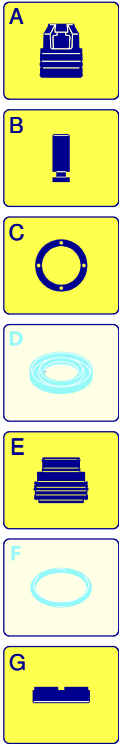
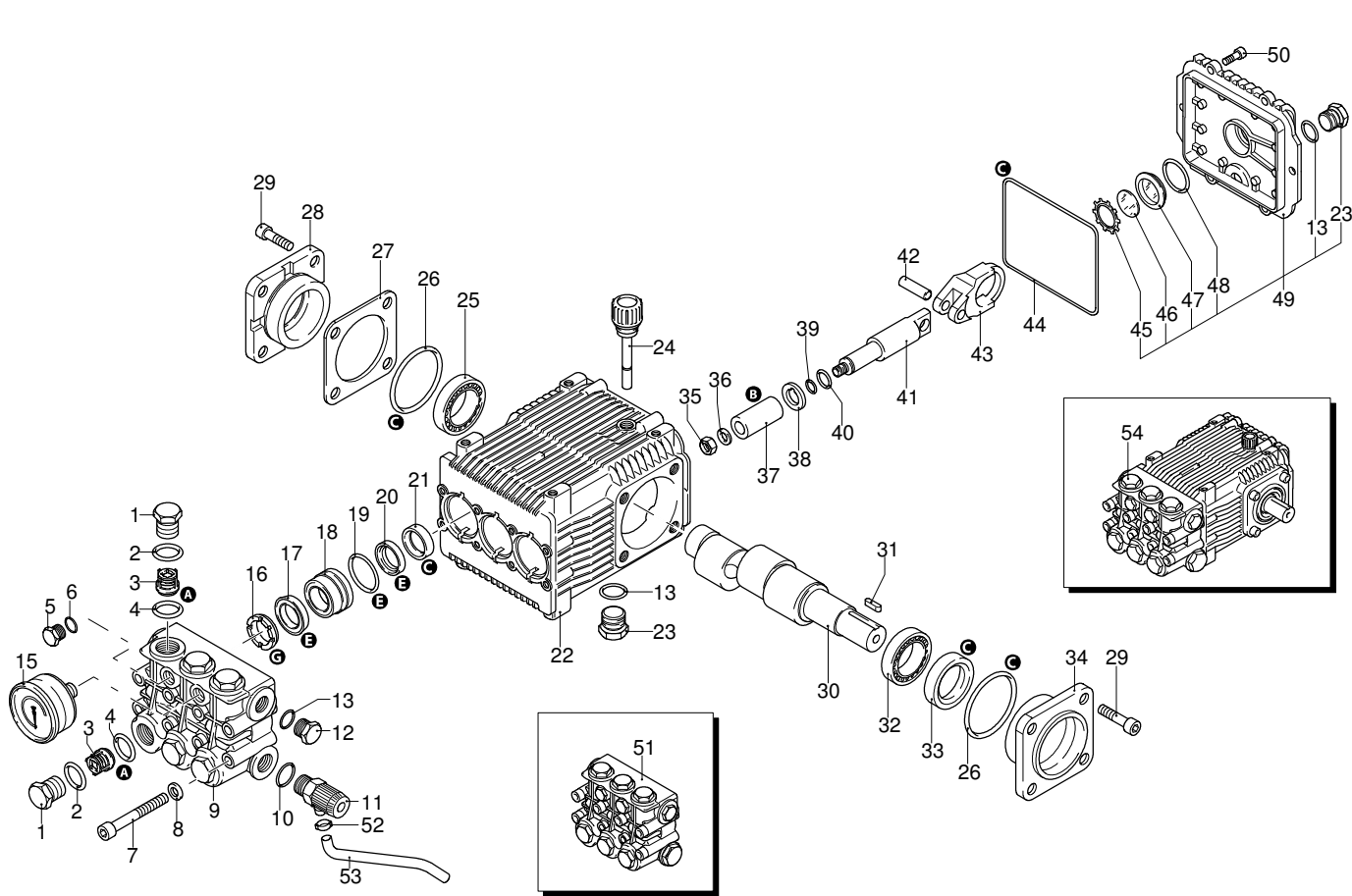
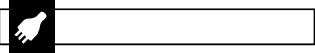
Ausführung:

Seriennummer:

Code: **22925**

25/10/2011

400 V - 50 Hz - 3 ~



Gültigkeit	Pos.	Code	Bezeichnung	Menge
	1	960850	Verschluss	6
	2	960160	O-Ring-Dichtung	6
	3	1389051	Ventil	6
	4	880830	O-Ring-Dichtung	6
	5	1380690	Verschluss	2
	6	820510	O-Ring-Dichtung	2
	7	820150	Schraube	8
	8	1381850	Unterlegscheibe	8
	9	1381070	Kopf	1
	10	180101	O-Ring-Dichtung	1
	11	50129	Ventil	1
	12	1981180	Verschluss	1
	13	740290	O-Ring-Dichtung	3
	15	1381580	Manometer	1
	16	960110	Ring	3
	17	1382740	Wasserdichtung	3
	18	1380090	Kolbenführung	3
	19	961240	O-Ring-Dichtung	3
	20	880330	Wasserdichtung	3
	21	1383130	Öldichtung	3
	22	1382770	Pumpenkörper	1
	23	1980740	Verschluss	2
	24	880130	Verschluss	1
	25	2280240	Lager	1
	26	640030	O-Ring-Dichtung	2
	27	1380120	Zwischenstück 0,10 mm	1
	27	1380130	Zwischenstück 0,20 mm	1
	27	1380530	Zwischenstück 0,25 mm	1
	27	1382810	Zwischenstück 0,05 mm	1
	28	1380050	Halterung	1
	29	850370	Schraube	8
	30	2280070	Welle	1
	31	1380520	Splint	1
	32	840370	Lager	1
	33	180340	Dichtung	1
	34	1380040	Halterung	1
	35	962010	Mutter	3
	36	962000	Unterlegscheibe	3
	37	1380940	Kolben	3
	38	1380950	Scheibe	3
	39	600180	O-Ring-Dichtung	3
	40	1080401	Ring	3
	41	1380920	Stange	3
	42	1380060	Stecker	3
	43	1383020	Pleuelstange	3
	44	1780510	O-Ring-Dichtung	1
	45	1260430	Ring	1
	46	1780690	Scheibe	1
	47	1260250	Füllstandanzeige	1
	48	1140450	O-Ring-Dichtung	1
	49	1789010	Deckel	1
	50	1343510	Schraube	6
	51	1389271	Vormontage Kopf	1
	52	2020940	Schelle	1
	53	1270960	Reinigungsmittelschlauch	1
	54	20639	Pumpe	1
	A	2864	Satz Ventile	1
	B	2757	Satz Kolben	1
	C	1855	Satz Öldichtungen	1
	E	1857	Satz Wasserdichtungen	1
	G	1829	Satz Stützringe	1

UN\_CE\_0221-MW



# Modell 975 RLW

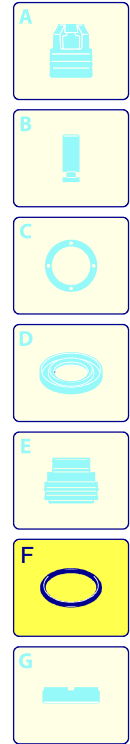
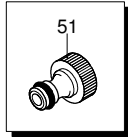
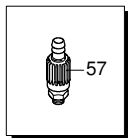
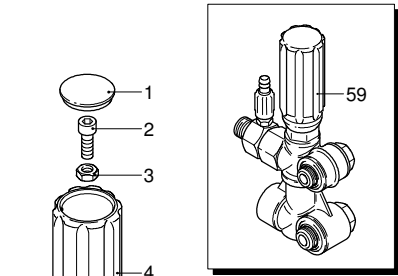
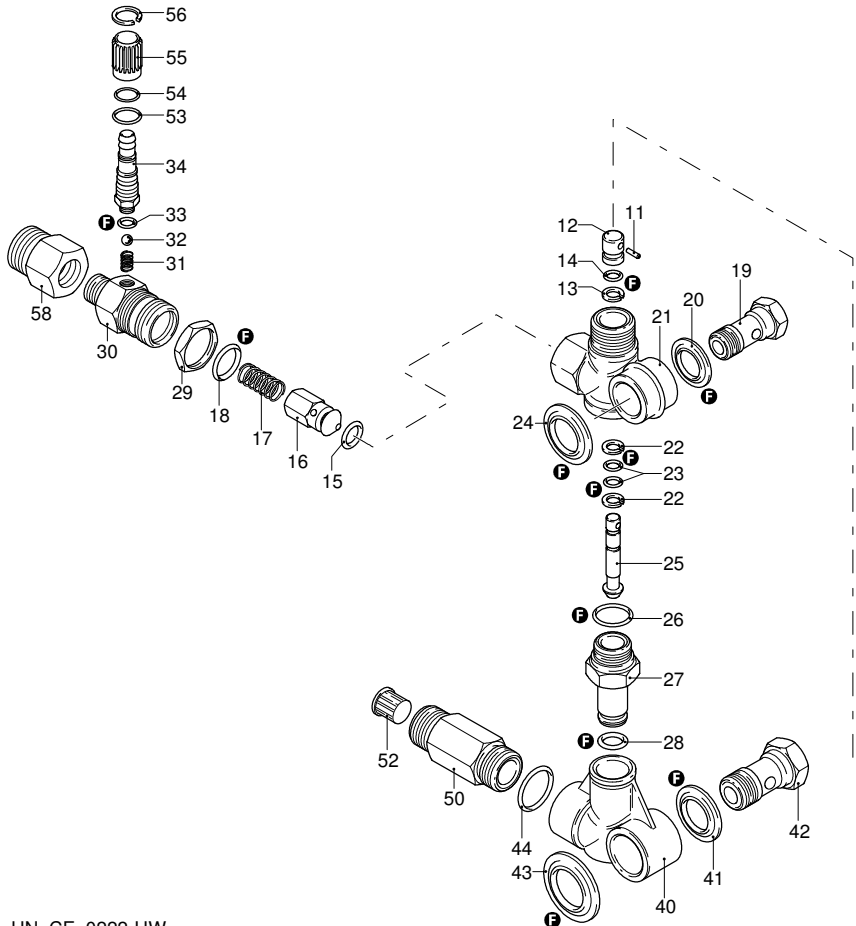
Ausführung:

Seriennummer:

Code: **22925**

25/10/2011

**400 V - 50 Hz - 3 ~**



Gültigkeit	Pos.	Code	Bezeichnung	Menge
	1	1560580	Verschluss	1
	2	320360	Schraube	1
	3	1660210	Mutter	1
	4	1560400	Drehknopf	1
	5	1080070	Stecker	1
	6	1560420	Schraube	1
	7	1560410	Führung	1
	8	1560440	Teller	1
	9	1560350	Feder	1
	10	1080610	Teller	1
	11	1080660	Stecker	1
	12	1080540	Kolben	1
	13	3910000	O-Ring-Dichtung	1
	14	1080640	Ring	1
	15	1560150	O-Ring-Dichtung	1
	16	1560100	Verschluss	1
	17	1560140	Feder	1
	18	180101	O-Ring-Dichtung	1
	19	1540080	Schraube	1
	20	1540110	Unterlegscheibe	1
	21	1560010	Ventilkörper	1
	22	1080550	Ring	2
	23	480480	O-Ring-Dichtung	2
	24	1560280	Unterlegscheibe	1
	25	1560320	Kolben	1
	26	880270	O-Ring-Dichtung	1
	27	1560051	Verbindungsstück	1
	28	390080	O-Ring-Dichtung	1
	29	1560510	Mutter	1
	30	1560530	Verbindungsstück	1
	31	1560520	Feder	1
	32	1250280	Kugel	1
	33	480480	O-Ring-Dichtung	1
	34	1560650	Schlauchanschluss	1
	40	1540020	Ansaugstück	1
	41	1540120	Unterlegscheibe	1
	42	1540090	Schraube	1
	43	1560290	Unterlegscheibe	1
	44	480440	O-Ring-Dichtung	1
	50	1560900	Verbindungsstück	1
	51	40393	Verbindungsstück	1
	52	1340260	Filter	1
	53	800560	O-Ring-Dichtung	1
	54	480560	O-Ring-Dichtung	1
	55	1560670	Schlauchanschluss	1
	56	1560660	Ring	1
	57	1569202	Vormontage IDR	1
	58	1123960	Verbindungsstück	1
	59	21271	Komplettventil	1
	F	2611	Satz Dichtungen	1



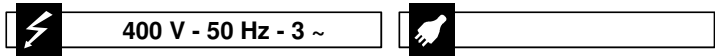
# Modell 975 RLW

Ausführung:

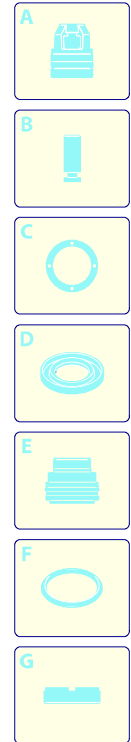
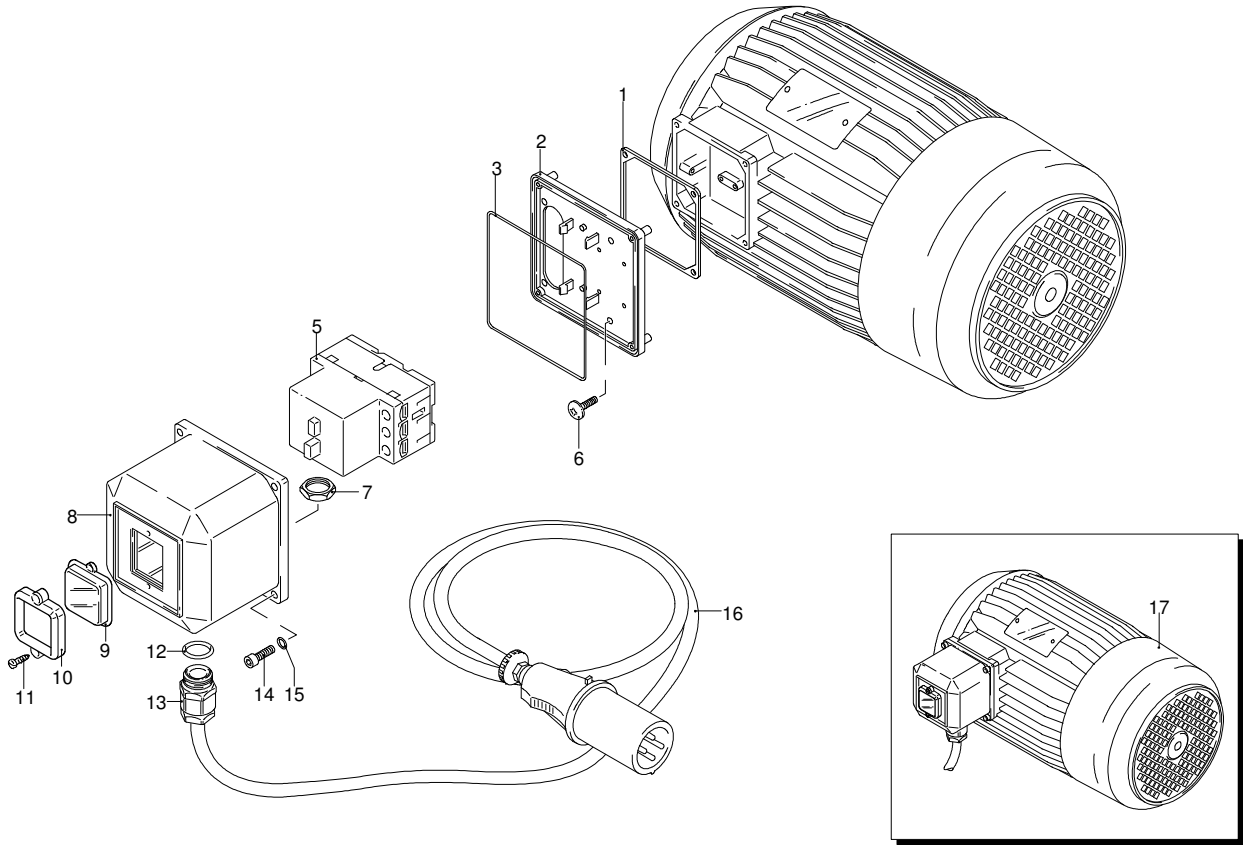
Seriennummer:

Code: **22925**

25/10/2011



Gültigkeit	Pos.	Code	Bezeichnung	Menge
	1	1700100	Dichtung	1
	2	1700080	Platte	2
	3	1940410	O-Ring-Dichtung	1
	5	1382060	Schalter	1
	6	1470130	Schraube	4
	7	1700590	Mutter	1
	8	1700090	Deckel	1
	9	1700130	Schutzkasten	1
	10	1700120	Umrandung	1
	11	1261560	Schraube	6
	12	880270	O-Ring-Dichtung	1
	13	1382380	Kabelverschraubung	1
	14	1261560	Schraube	4
	15	1080190	O-Ring-Dichtung	4
	16	1381640	Kabel	1
	17	44328	Motor	1





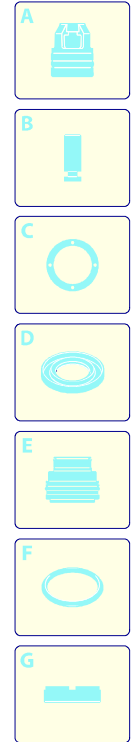
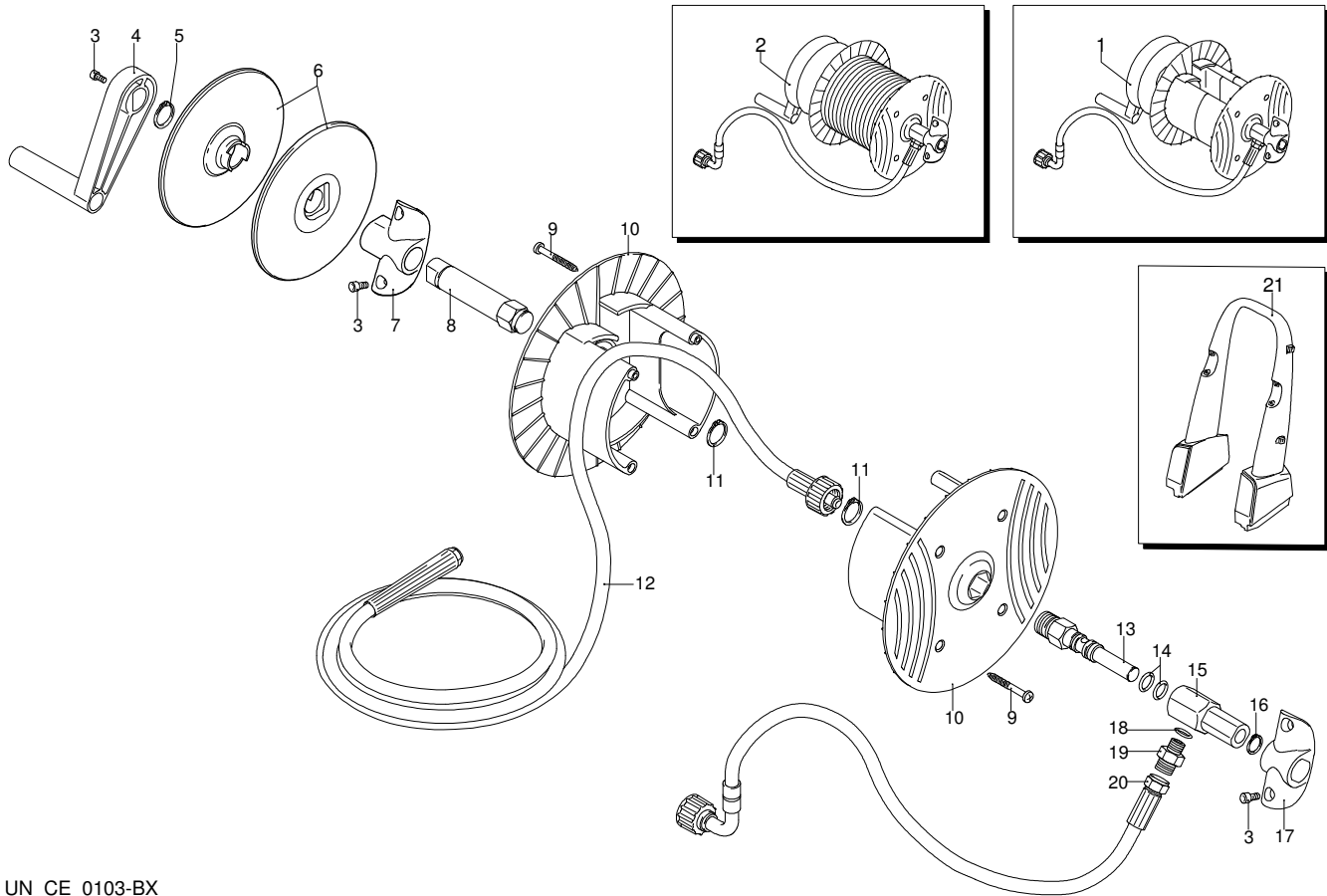
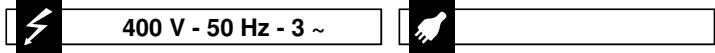
# Modell 975 RLW

Ausführung:

Seriennummer:

Code: **22925**

25/10/2011



Gültigkeit	Pos.	Code	Bezeichnung	Menge
	1	42416	Vormontage Schlauchhaspel	1
	2	42417	Vormontage Schlauchhaspel	1
	3	2360360	Schraube	1
	4	2360150	Hebel	2
	5	650500	Ring	1
	6	2360190	Scheibe	1
	7	2360160	Bügel	1
	8	2360280	Zapfen	1
	9	1681280	Schraube	4
	10	2360230	Scheibe	2
	11	380420	Ring	2
	12	2360260	Hochdruckschlauch	1
	13	2360210	Zapfen	1
	14	390080	O-Ring-Dichtung	2
	15	2360220	Verbindungsstück	1
	16	2360320	Ring	1
	17	2360080	Bügel	1
	18	820510	O-Ring-Dichtung	1
	19	2360310	Verbindungsstück	1
	20	2500351	Hochdruckschlauch	1
	21	2360020	Griff	1

UN\_CE\_0103-BX



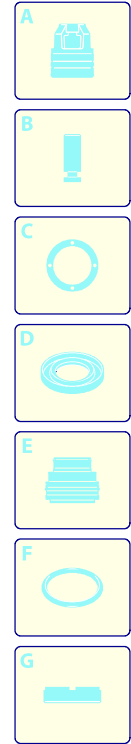
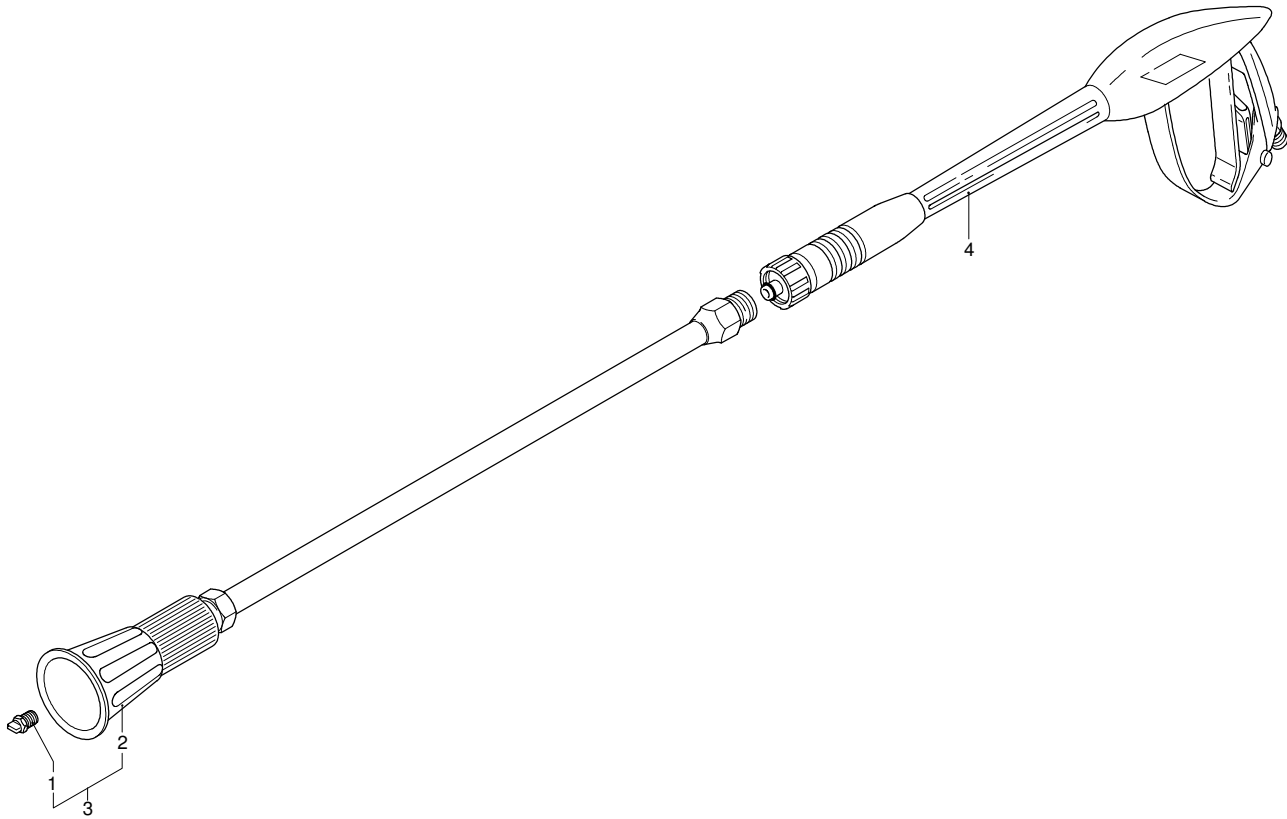
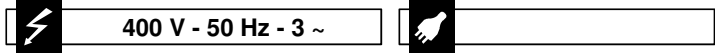
# Modell 975 RLW

Ausführung:

Seriennummer:

Code: **22925**

25/10/2011



Gültigkeit	Pos.	Code	Bezeichnung	Menge
	1	3086	Düse	1
	2	40541	Lanze+Düsenkopf ohne Düse	1
	3	40651	Lanze+Düsenkopf	1
	4	41045	Pistole	1

UN\_CE\_0129-HW