

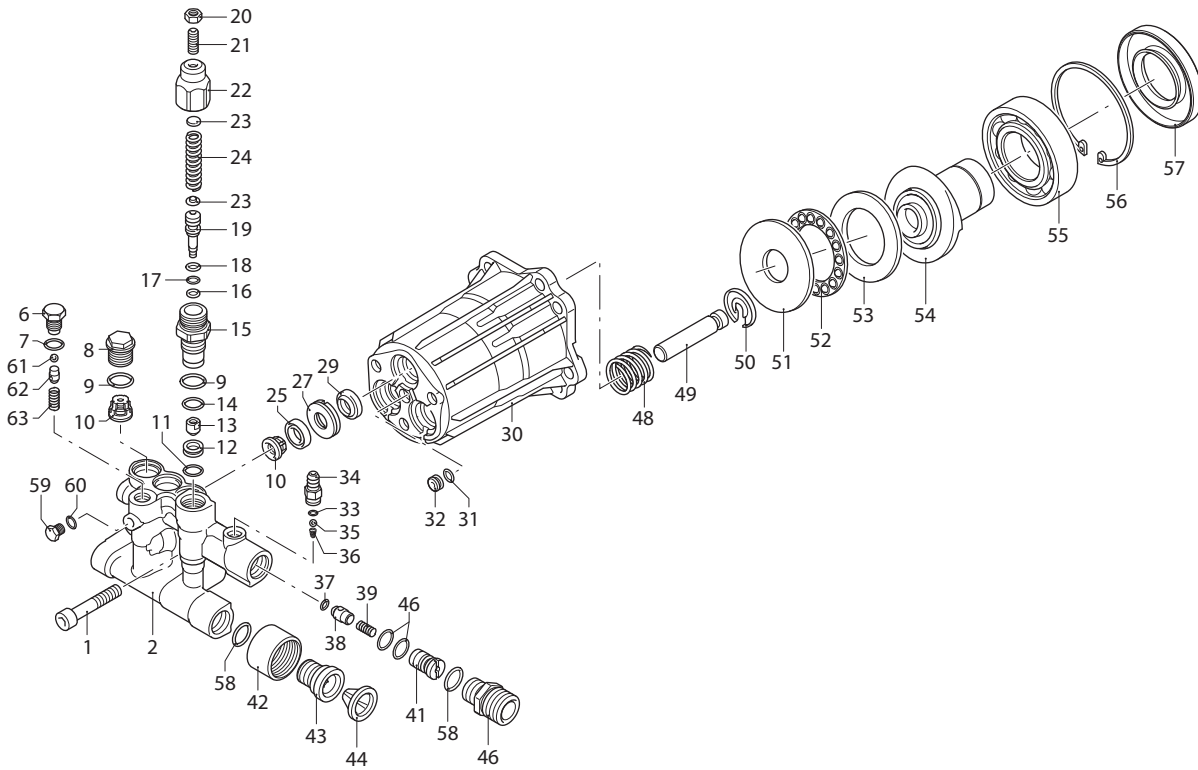
RMV

VERSION

D

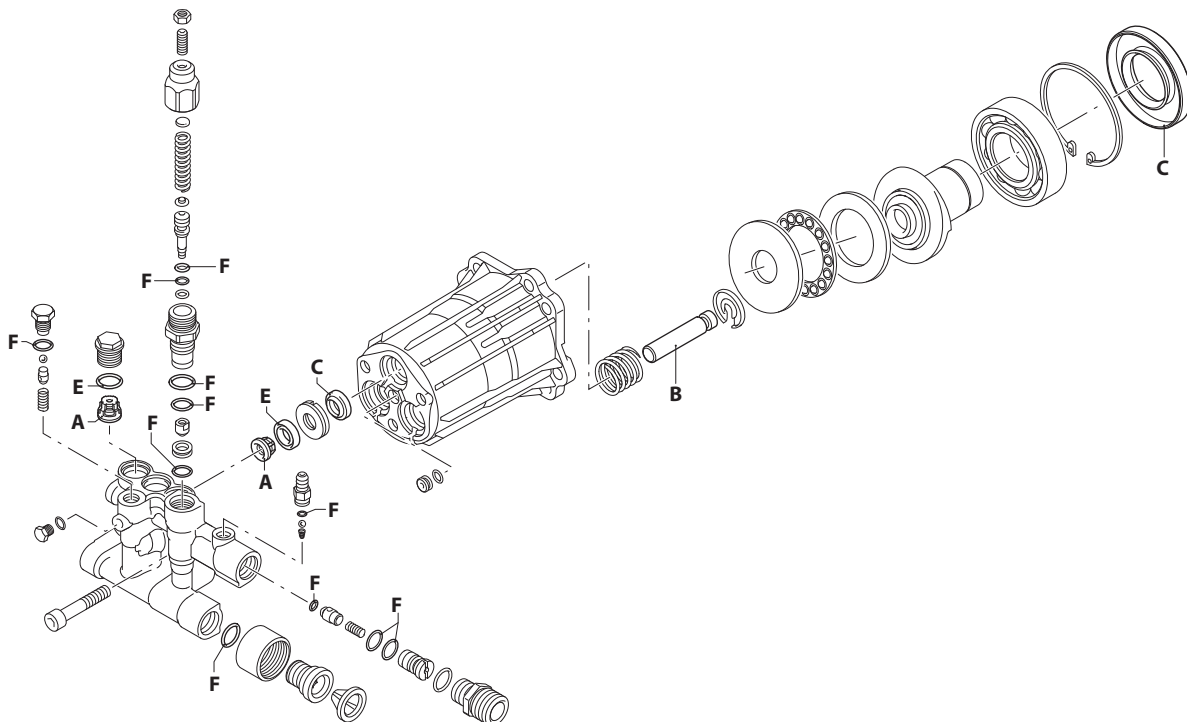
3400rpm

Ø 3/4"



UN002779-AW

KIT RICAMBI / PART KITS



UN002780-AW

284 Series

RMV 3400 rpm D version ø 3/4" - Alluminium

2 G20

2.2 G24



Pos.	Cod. Part n°	Denominazione	Description	Q.tà Q.ty	Note Vedi / See	Pos.	Cod. Part n°	Denominazione	Description	Q.tà Q.ty	Note Vedi / See
1	380410	Vite TCEI M 8x40	Screw	3	C=25Nm	44	1266330	Filtro	Filter	1	
2	2840022	Testa pompa	Pump head	1		46	2840400	Raccordo mandata	Outlet fitting	1	○ C=25Nm
6	2840830	Tappo valvola	Plug	1			2841380	Raccordo mandata	Outlet fitting	1	■ C=25Nm
7	600180	OR Ø 7,66x1,78	O-Ring	1			48	2840060	Molla		3
8	2840481	Tappo valvola	Plug	3	○ C=25Nm	49	2840040	Pistone	Piston	3	
	2841210	Tappo valvola	Plug	3	■ C=25Nm	50	2840050	Anello	Ring	3	
9	740290	OR Ø 14x1,78	O-Ring	4		51	1980130	Ralla	Thrust bearing	1	
10	2849051	Valvola completa	Complete valve	6		52	1980250	Gabbia completa	Complete cage	1	
11	1470210	OR Ø 9x1	O-Ring	1		53	1980240	Ralla	Thrust bearing	1	
12	2840770	Sede	Seat	1		54	2840900	Albero femmina	Hollow shaft	1	○
13	2840760	Otturatore by pass	By-pass jet	1	C=2Nm		2840720	Albero femmina	Hollow shaft	1	■
14	820510	OR Ø 10,82x1,78	O-Ring	1		55	161060	Cuscinetto	Bearing	1	
15	2840750	Guida pistone	Piston guide	1	C=25Nm	56	161050	Anello seeger Øi 72	Circlip	1	
16	2760210	Anello antiestrusione	Ring	1		57	2841050	Anello tenuta	Seal	1	
17	660190	OR Ø 6,07x1,78	O-Ring	1		58	2840890	OR Ø 14x2	O-Ring	2	
18	2260100	OR Ø 6,02x2,62	O-Ring	1		59	2840840	Tappo	Plug	1	
19	2841140	Pistone	Piston	1		60	480650	Rondella	Washer	1	
20	1060120	Dado M 6	Nut	1		61	1060100	Sfera	Ball	1	■
21	392840	Grano M 6X16	Grub screw	1		62	2840440	Sede	Seat	1	■
22	2760480	Inserto manopola	Handle insert	1		63	2840450	Molla	Spring	1	■
23	1980220	Piattello molla	Plate spring	2							
24	2760410	Molla	Spring	1							
25	2200141	Guarnizione	Gasket	3							
27	2840561	Boccola	Bushing	3							
29	1683500	Anello tenuta	Seal	3							
30	2840230	Corpo pompa	Housing	1							
31	480560	OR Ø 6,75x1,78	O-Ring	1							
32	2840710	Tappo olio	Oil plug	1							
33	480480	OR Ø 4,48x1,78	O-Ring	1							
34	1982520	Portagomma	Hose tail	1	C=4Nm						
35	1250280	Sfera	Ball	1							
36	1560520	Molla	Spring	1							
37	1460431	OR Ø 4x2,5	O-Ring	1							
38	2841150	Otturatore	Jet	1							
39	1343580	Molla	Spring	1							
40	800560	OR Ø 8,73x1,78	O-Ring	2							
41	2840340	Iniettore detergente	Detergent injector	1							
42	2840270	Raccordo aspirazione	Suction fitting	1	3/4" NH						
43	2841230	Raccordo aspirazione	Suction fitting	1	○ C=25Nm						
	2840390	Raccordo aspirazione	Suction fitting	1	■ C=25Nm						

KIT RICAMBI - PART KITS

A=KIT 2233 valvole valves		B=KIT 2234 pistoni pistons		C=KIT 42127 tenute olio oil seals		E=KIT 42122 tenute acqua water seals	
Pos.	Q.ty	Pos.	Q.ty	Pos.	Q.ty	Pos.	Q.ty
10	6	49	3	29	3	25	3
				57	1		

F=KIT 2237 OR O-Rings							
Pos.	Q.ty	Pos.	Q.ty	Pos.	Q.ty	Pos.	Q.ty
7	1	33	2				
9	4	37	1				
11	1	40	2				
14	1	58	2				
17	1						
18	1						

SIMBOLOGIA - SYMBOLS

○ Per / For RMV 2 G20 D ■ Per / For RMV 2.2 G24 D

C Tolleranza coppia di serraggio 0÷10% / Tightening torque tolerance 0÷10%

Olio - Oil	
Tipo / Type	Quantità / Quantity
SAE 15W40	0,65 Kg