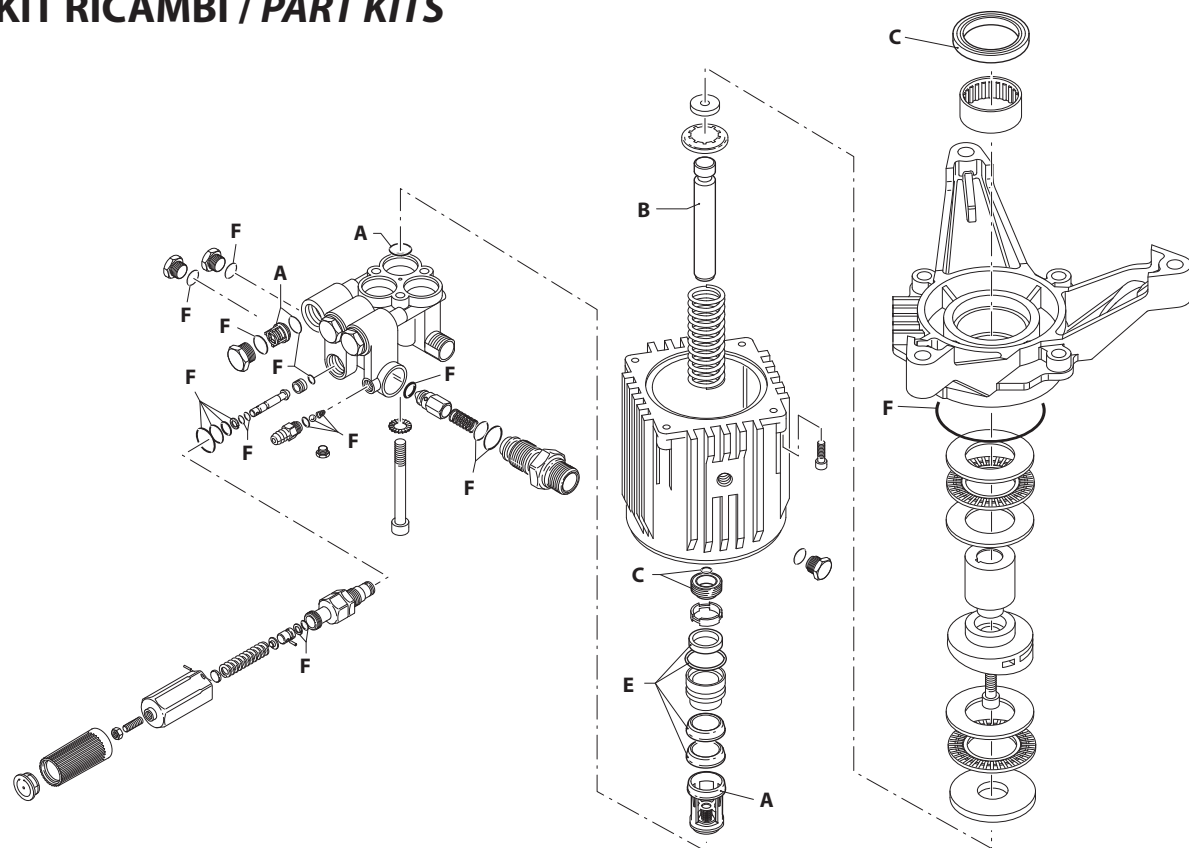


UN002809-AV

KIT RICAMBI / PART KITS



UN002809-AV

198 Series

SJW 3400 rpm D version + F27 ø 7/8"

2 G22

2.5 G22

3 G22



Pos.	Cod. Part n°	Denominazione	Description	Q.tà Q.ty	Note Vedi / See	Pos.	Cod. Part n°	Denominazione	Description	Q.tà Q.ty	Note Vedi / See
1	1981780	Manopola	Knob	1		42	1981570	Guida pistone	Piston guide	3	
2	1980300	Dado M 6	Nut	1		43	770260	OR Ø 23,52x1,78	O-Ring	3	
3	1980470	Grano M 6X20	Grub screw	1		44	1260440	Guarnizione	Gasket	3	
4	1980390	Inserto manopola	Handle insert	1		45	1981580	Anello	Ring	3	
5	1080070	Spina	Pin	2		46	1980410	Anello tenuta	Seal	3	
6	1980220	Piattello molla	Plate spring	2		47	770090	OR Ø 5,28x1,78	O-Ring	1	
7	1271070	Molla	Spring	1		48	1980460	Corpo pompa	Housing	1	
8	1080041	Pistone superiore	Upper piston	1		52	1980290	Tappo 3/8"	Plug	1	C=8Nm
9	1080401	Anello antiest.	Ring	1		53	180030	Vite TCEI M 8x20	Screw	4	C=24,5Nm
10	1080250	OR Ø 7,66x1,78	O-Ring	1		54	1981140	Molla	Spring	3	
11	1980210	Guida pistone	Piston guide	1	C=15Nm	55	1981120	Pistone	Piston	3	
12	880830	OR Ø 15,54x2,62	O-Ring	7		56	1980150	Anello	Ring	3	
13	740290	OR Ø 14x1,78	O-Ring	2	C=8Nm	57	1983100	Ralla	Rail	1	
14	800560	OR Ø 8,73x1,78	O-Ring	1		58	1980250	Gabbia assiale	Cage	2	
15	1271170	Anello antiest.	Ring	1		59	1980240	Ralla	Rail	3	
16	1080190	OR Ø 2,90x1,78	O-Ring	2		60	850370	Vite TCEI M 8x16	Screw	1	C=24,5Nm
17	1271160	Pistone inferiore	Lower piston	1		61	1980080	Piattello oscillante	Wobble plate	1	●
18	1980200	Sede valvola	Valve seat	1			1980070	Piattello oscillante	Wobble plate	1	■
19	1470210	OR Ø 9x1	O-Ring	1			1980060	Piattello oscillante	Wobble plate	1	▲
20	880581	Tappo 1/4" G	Plug	2	C=15Nm	62	1980440	Albero femmina	Hollow shaft	1	
21	820510	OR Ø 10,82x1,78	O-Ring	2		63	1980340	OR Ø 83,8x2,62	O-Ring	1	
22	620301	Tappo 1/8" G conico	Plug	1		64	1982200	Flangia	Flange	1	
23	1980310	Vite TCEI M 10x65	Screw	3	C=50Nm	65	1980230	Boccola a rullini	Roller bearing	1	
24	650530	Rosetta	Washer	3		66	480671	Anello tenuta	Seal	1	
25	1982450	Testa pompa	Pump head	1		67	1980430	Distanziale	Spacer	3	
26	1260162	Tappo valvola	Plug	3	C=50Nm	71	1981130	Piattello	Plate	3	
27	960160	OR Ø 17,86x2,62	O-Ring	3		78	1981770	Tappo manopola	Knob plug	1	
28	1269050	Valvola completa	Complete valve	3							
29	1982520	Portagomma	Hose tail	1	C=4Nm						
30	480480	OR Ø 4,48x1,78	O-Ring	1							
31	1250280	Sfera	Ball	1							
32	1560520	Molla	Spring	1							
33	1460430	OR Ø 4x2,5	O-Ring	1							
34	1540170	Otturatore	Jet	1							
35	1080091	Molla	Spring	1							
36	394280	OR Ø 12,42x1,78	O-Ring	1							
37	1200690	OR Ø 15,6x1,78	O-Ring	1							
38	1270141	Iniettore detergente	Detergent injector	1	C=32Nm						
40	1989050	Valvola completa	Complete valve	3							
41	1342761	Guarnizione	Gasket	3							

KIT RICAMBI - PART KITS

A=KIT 2869 valvole valves		B=KIT 2513 pistoni pistons		C=KIT 2797 tenute olio oil seals		E=KIT 2167 tenute acqua water seals	
Pos.	Q.ty	Pos.	Q.ty	Pos.	Q.ty	Pos.	Q.ty
12	6	55	3	46	3	41	3
28	3			47	1	43	3
40	3			66	1	44	3
						45	3

SIMBOLOGIA - SYMBOLS

● Per / For SJW 2 G25 D ■ Per / For SJW 2.5 G25 D ▲ Per / For SJW 3 G25 D

F=KIT 2583 OR O-Rings							
Pos.	Q.ty	Pos.	Q.ty	Pos.	Q.ty	Pos.	Q.ty
9	1	16	2	32	1		
10	1	19	1	33	1		
12	7	21	2	36	1		
13	1	27	3	37	1		
14	1	30	1	63	1		
15	1	31	1				

C Tolleranza coppia di serraggio 0÷10% / Tightening torque tolerance 0÷10%

Olio - Oil	
Tipo / Type	Quantità / Quantity
SAE 75W90	0,135 Kg