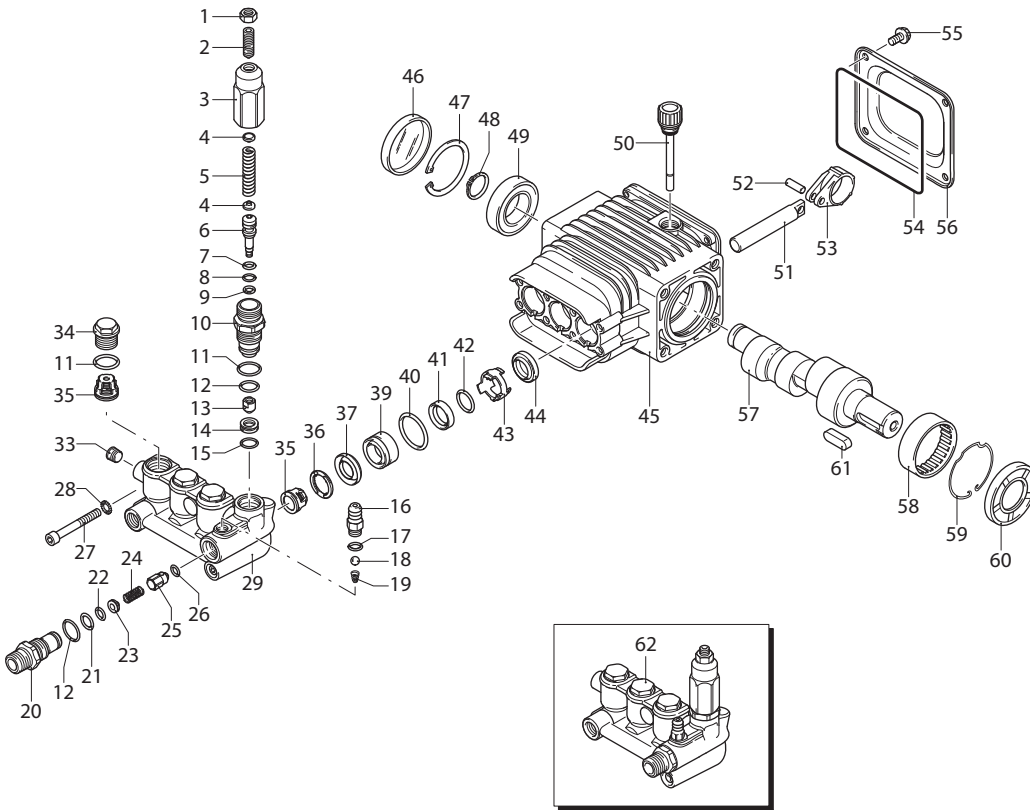


# RS

VERSION

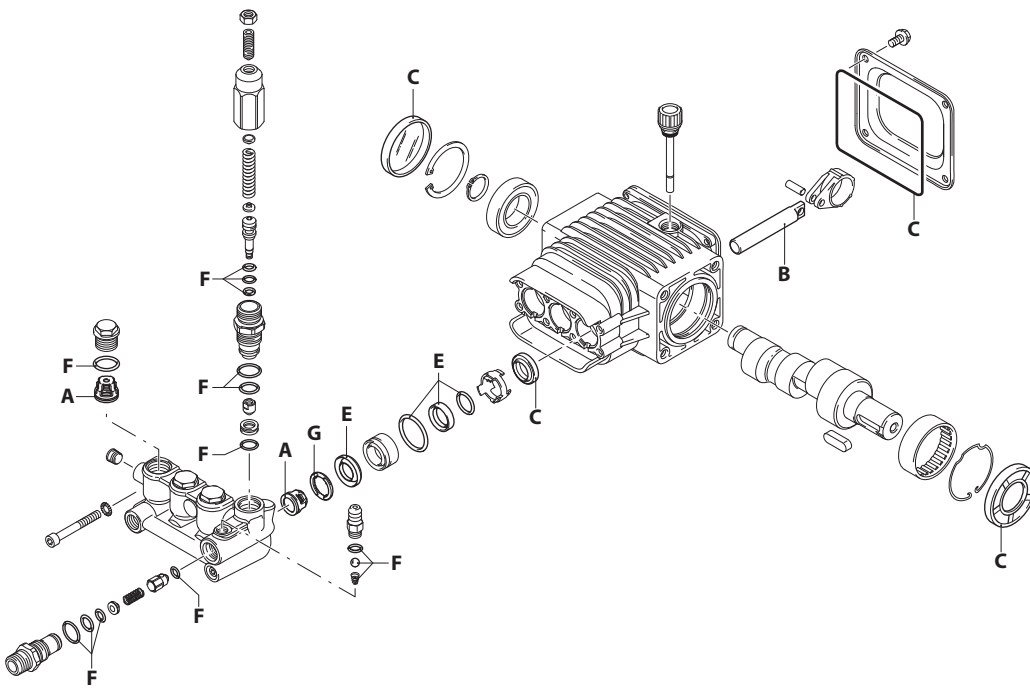
# N 1450rpm

# ∅ 24 mm



UN002291-LW

## KIT RICAMBI / PART KITS



UN002292-LW

# 276 Series

RS 1450 rpm N version ø 24 mm

11.11

11.18

18.17

15.15



Pos.	Cod. Part n°	Denominazione	Description	Q.tà Q.ty	Note Vedi / See	Pos.	Cod. Part n°	Denominazione	Description	Q.tà Q.ty	Note Vedi / See
1	1060120	Dado M 6	Nut	1		45	2760460	Corpo pompa	Pump body	1	
2	392840	Grano M 6X16	Grub screw	1		46	1266740	Cappellotto chiusura	Cap	1	
3	2760480	Inserto manopola	Handle insert	1		47	1260790	Anello seeger Øi 52	Circlip	1	
4	1980220	Piattello molla	Plate spring	2		48	1780550	Anello elastico	Snap ring	1	
5	2760410	Molla	Spring	1		49	1780490	Cuscinetto	Bearing	1	
6	2760400	Pistone valvola	Valve piston	1		50	880130	Tappo olio	Oil cap	1	
7	2260100	OR Ø 6,02x2,62	O-Ring	1		51	2760450	Pistone	Piston	3	
8	660190	OR Ø 6,07x1,78	O-Ring	1		52	1780050	Spinotto	Piston pin	3	
9	2760210	Anello antiestrusione	Ring	1		53	1780040	Biella alluminio	Alluminium con rod	3	
10	2760050	Guida pistone	Piston guide	1	C=35Nm	54	2760281	Guarnizione	Gasket	1	
11	1200690	OR Ø 15,6x1,78	O-Ring	4		55	802190	Vite TE M 6x12	Screw	4	C=8Nm
12	394280	OR Ø 12,42x1,78	O-Ring	2		56	2760110	Coperchio posteriore	Rear cover	1	
13	2260070	Otturatore by pass	By-pass jet	1	C=2Nm	57	2760520	Albero eccentrico	Crank shaft	1	○
14	2760090	Sede	Seat	1			2760540	Albero eccentrico	Crank shaft	1	●
15	770140	OR Ø 11,11x1,78	O-Ring	1			2760550	Albero eccentrico	Crank shaft	1	■
16	1982520	Portagomma	Hose tail	1		58	1321190	Cuscinetto	Bearing	1	
17	480480	OR Ø 4,48x1,78	O-Ring	1		59	1321080	Anello elastico	Snap ring	1	
18	1250280	Sfera	Ball	1		60	1260750	Anello tenuta	Seal	1	(a)
19	1560520	Molla	Spring	1		61	650250	Linguetta	Key	1	
20	2760230	Iniettore detergente	Detergent injector	1	C=40Nm	62	2769228	Prem. testa pompa	Pump head pre-ass.	1	
21	2760270	OR Ø 12x1	O-Ring	1							
22	1470210	OR Ø 9x1	O-Ring	1							
23	2760120	Inserto iniettore	Injector insert	1							
24	2760200	Molla	Spring	1							
25	2760130	Otturatore	Jet	1							
26	1460430	OR Ø 4x2,5	O-Ring	1							
27	801080	Vite TCEI M 6x50	Screw	8	C=10,4Nm						
28	1381550	Rondella	Washer	8							
29	2760510	Testa	Head	1							
33	2760260	Tappo 1/4" G conico	Plug	2							
34	2760180	Tappo valvola	Plug	3	C=50Nm						
35	2769050	Valvola completa	Complete valve	6							
36	1780140	Anello appoggio	Support ring	3							
37	1780720	Guarnizione	Gasket	3							
39	1320351	Guida pistone	Piston guide	3							
40	1260420	OR Ø 26,70x1,78	O-Ring	3							
41	1260450	Guarnizione	Gasket	3							
42	480440	OR Ø 17,13x2,62	O-Ring	3							
43	2760600	Distanziale	Spacer	3							
44	2460170	Anello tenuta	Seal	3							

## KIT RICAMBI - PART KITS

A=KIT 2186 valvole valves		B=KIT 42303 pistoni pistons		C=KIT 42194 tenute olio oil seals		E=KIT 42195 tenute acqua water seals	
Pos.	Q.ty	Pos.	Q.ty	Pos.	Q.ty	Pos.	Q.ty
35	6	51	3	44	3	37	3
				46	1	40	3
				54	1	41	3
				60	1	42	3

F=KIT 2190 OR O-Rings				G=KIT 42196 anelli appoggio support rings	
Pos.	Q.ty	Pos.	Q.ty	Pos.	Q.ty
7	1	17	1	36	3
8	1	18	1		
9	1	19	1		
11	4	21	1		
12	2	22	1		
15	1	26	1		

## SIMBOLOGIA - SYMBOLS

○ Per / For RS 11.11 N RS 11.18 N

● Per / For RS 13.17 N

■ Per / For RS 15.15 N

C Tolleranza coppia di serraggio 0÷10% / Tightening torque tolerance 0÷10%

(a) Montare anello tenuta con attrezzo cod. 1782000 / Fit the seal with tool code nr. 1782000

### Olio - Oil

Tipo / Type	Quantità / Quantity
SAE 15W40	0,3 Kg