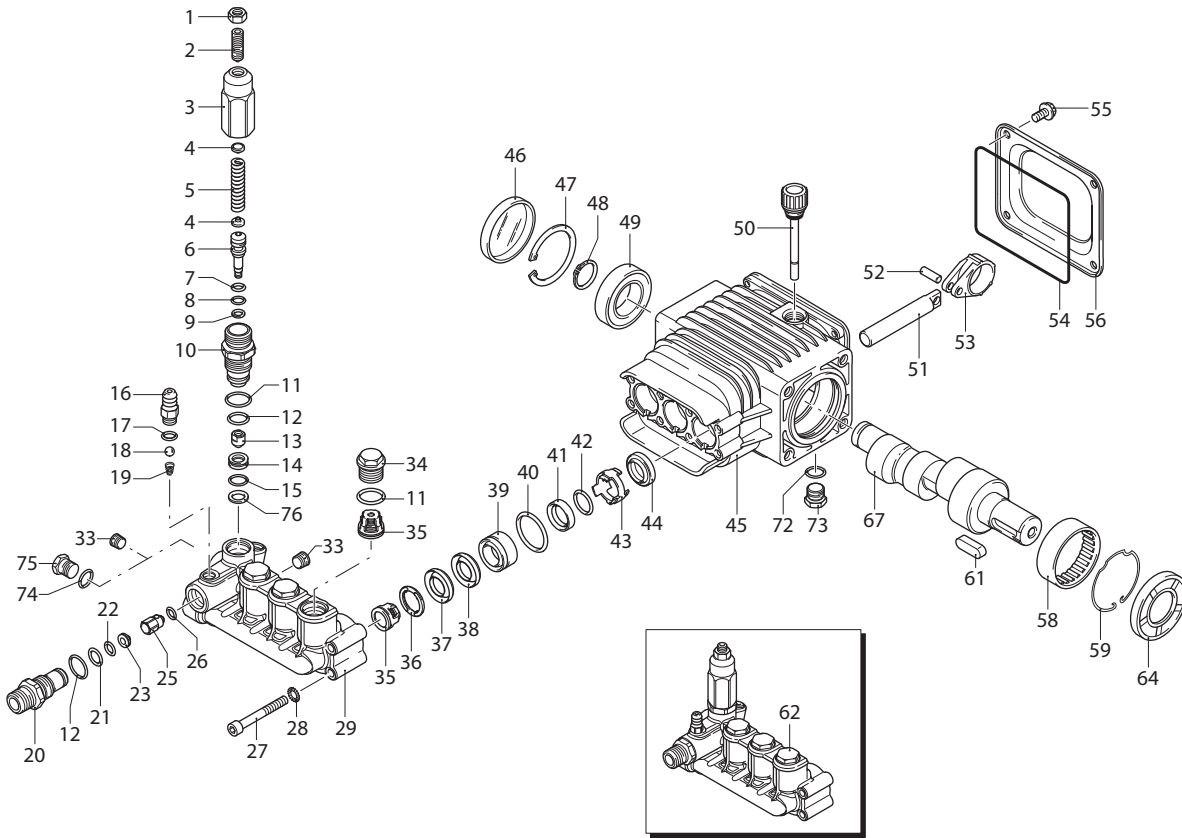


RSS

VERSION

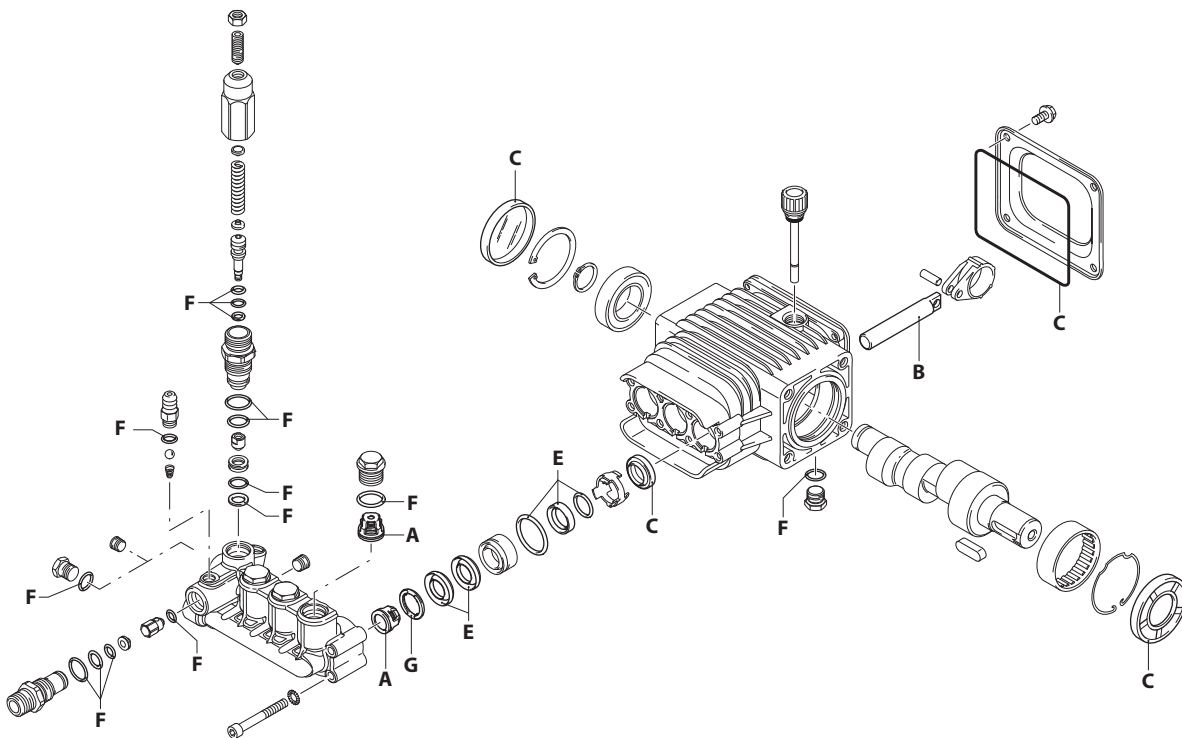
N 2800rpm

Ø 24 mm



UN002825-DU

KIT RICAMBI / PART KITS



UN002826-DU

(2768600 - 2768606)

276 Series

RSS 2800 rpm N version ø 24 mm

11.14

11.18

13.17

15.15



Pos.	Cod. Part n°	Denominazione	Description	Q.tà Q.ty	Note Vedi / See	Pos.	Cod. Part n°	Denominazione	Description	Q.tà Q.ty	Note Vedi / See
1	1060120	Dado M 6	Nut	1		45	2760780	Corpo pompa	Pump body	1	
2	392840	Grano M 6X16	Grub screw	1		46	1266740	Cappellotto chiusura	Cap	1	
3	2760480	Inserto manopola	Handle insert	1		47	1260790	Anello seeger Øi 52	Circlip	1	
4	1980220	Piattello molla	Plate spring	2		48	1780550	Anello elastico	Snap ring	1	
5	2760410	Molla	Spring	1		49	1780490	Cuscinetto	Bearing	1	
6	2760400	Pistone valvola	Valve piston	1		50	880130	Tappo olio	Oil cap	1	
7	2260100	OR Ø 6,02x2,62	O-Ring	1		51	2760040	Pistone	Piston	3	
8	660190	OR Ø 6,07x1,78	O-Ring	1		52	1780050	Spinotto	Piston pin	3	
9	2760210	Anello antiestrusione	Ring	1		53	1780040	Biella alluminio	Alluminium con rod	3	
10	2760050	Guida pistone	Piston guide	1	C=35Nm	54	2760281	Guarnizione	Gasket	1	
11	1200690	OR Ø 15,6x1,78	O-Ring	4		55	802190	Vite TE M 6x12	Screw	4	C=8Nm
12	394280	OR Ø 12,42x1,78	O-Ring	2		56	2760110	Coperchio posteriore	Rear cover	1	
13	2260070	Otturatore by pass	By-pass jet	1	C=2Nm	58	1321190	Cuscinetto	Bearing	1	
14	2760980	Sede	Seat	1		59	1321080	Anello elastico	Snap ring	1	
15	770140	OR Ø 11,11x1,78	O-Ring	1		61	650250	Linguetta	Key	1	
16	1982520	Portagomma	Hose tail	1	C=4Nm	62	2769201	Prem. testa pompa	Pump head pre-ass.	1	
17	480480	OR Ø 4,48x1,78	O-Ring	1		64	2760750	Anello tenuta	Seal	1	(a)
18	1250280	Sfera	Ball	1		67	2760520	Albero eccentrico	Shaft	1	▲ Marcato 7
19	1560520	Molla	Spring	1			2760530	Albero eccentrico	Shaft	1	■ Marcato 5
20	2760230	Iniettore detergente	Detergent injector	1	C=40Nm		2760770	Albero eccentrico	Shaft	1	● Marcato 8
21	2760270	OR Ø 12x1	O-Ring	1		72	740290	OR Ø 14x1,78	O-Ring	1	
22	1470210	OR Ø 9x1	O-Ring	1		73	1980740	Tappo	Plug	1	C=20Nm
23	2760120	Inserto iniettore	Injector insert	1		74	820510	OR Ø 10,82x1,78	O-Ring	1	
25	2760130	Otturatore	Jet	1		75	880581	Tappo	Plug	1	
26	2101770	OR Ø 4x2,5	O-Ring	1		76	2760640	Anello antiestrusione	Ring	1	
27	801080	Vite TCEI M 6x50	Screw	8	C=10,4Nm						
28	1381550	Rondella	Washer	8							
29	2760330	Testa	Head	1							
33	2760260	Tappo 1/4" G conico	Plug	2	●						
34	2760180	Tappo valvola	Plug	3	C=50Nm						
35	27609050	Valvola completa	Complete valve	6							
36	2760220	Anello appoggio	Support ring	3							
37	1342761	Guarnizione	Gasket	3							
38	1981580	Anello antiestrusione	Ring	3							
39	1981570	Guida pistone	Piston guide	3							
40	770260	OR Ø 23,52x1,78	O-Ring	3							
41	1260440	Guarnizione	Gasket	3							
42	640070	OR Ø 13,95x2,62	O-Ring	3							
43	2760310	Distanziale	Spacer	3							
44	1260460	Anello tenuta	Seal	3							

KIT RICAMBI - PART KITS

A=KIT 2186 valvole valves		B=KIT 2187 pistoni pistons		C=KIT 2192 tenute olio oil seals		E=KIT 2189 tenute acqua water seals	
Pos.	Q.ty	Pos.	Q.ty	Pos.	Q.ty	Pos.	Q.ty
35	6	51	3	44	3	37	3
				46	1	38	3
				54	1	40	3
				64	1	41	3
						42	3

F=KIT 2190 OR O-Rings				G=KIT 2191 anelli appoggio support rings			
Pos.	Q.ty	Pos.	Q.ty	Pos.	Q.ty	Pos.	Q.ty
7	1	17	1	76	1	36	3
8	1	21	1				
9	1	22	1				
11	4	26	1				
12	2	72	1				
15	1	74	1				

SIMBOLOGIA - SYMBOLS

● Per / For RSS 11.14 RSS 11.18	▲ Per / For RSS 13.17	■ Per / For RSS 15.15
---------------------------------------	--------------------------	--------------------------

C Tolleranza coppia di serraggio 0÷10% / Tightening torque tolerance 0÷10%
 ● Avvitare con Loxeal 55-14 / Screw with Loxeal 55-14
 (a) Montare anello tenuta con attrezzo cod. 1781000 / Fit the seal with tool code nr. 1781000

Olio - Oil	
Tipo / Type	Quantità / Quantity
SAE 15W40	0,3 Kg