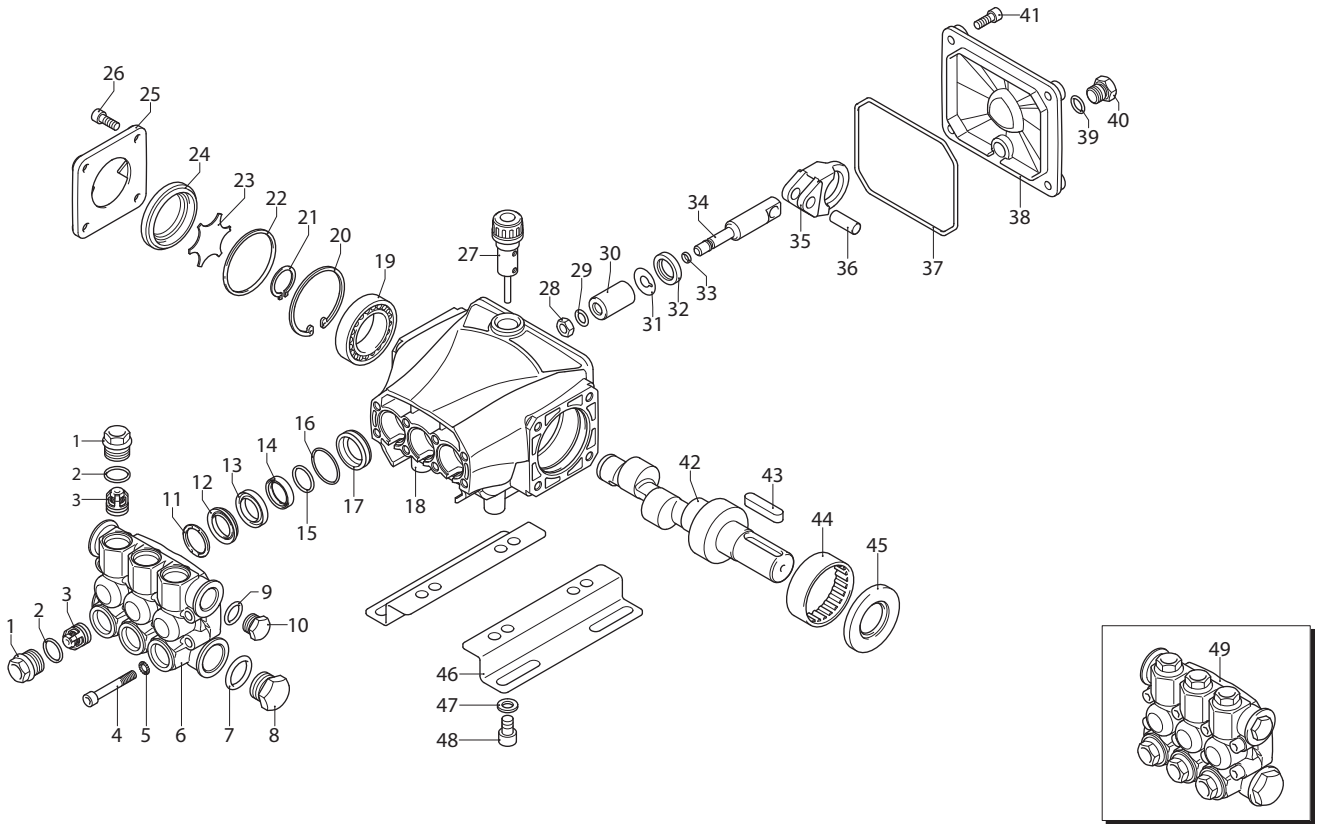


**RC  
RCA**

VERSION  
N  
VERSION  
N

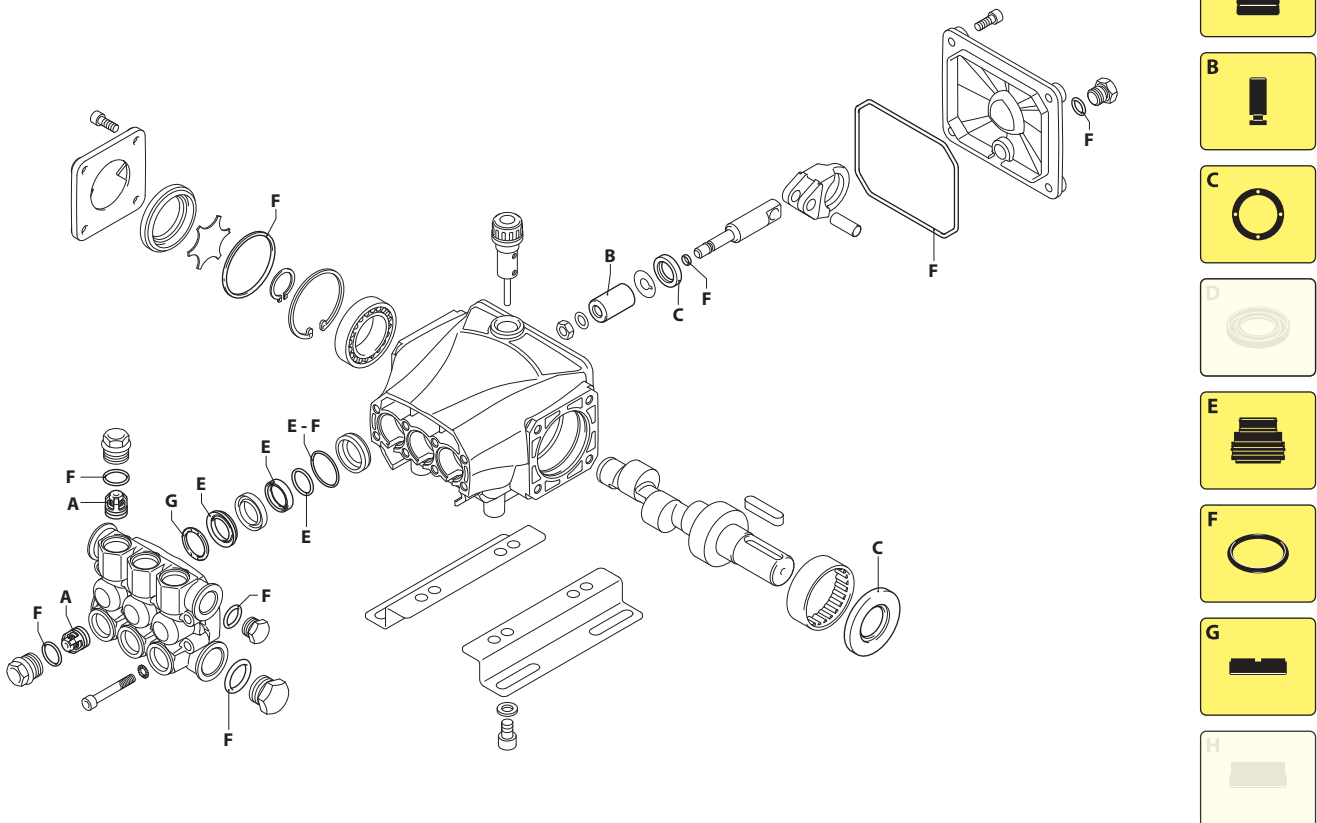
1450<sub>rpm</sub>  
1750<sub>rpm</sub>

∅ 24x40 mm  
∅ 24x40 mm



UN003418-EU

**KIT RICAMBI / PART KITS**



UN003419-EU

# 320 Series

RC 1450 rpm N version ø 24 mm

8.15 9.15 10.12  
10.15 11.17 12.17  
13.17 14.16

RCA 1750 rpm N version ø 24 mm

2.5 G25 3 G25 3.5 G25



Pos.	Cod.	Denominazione	Description	Qt	Note	Pos.	Cod.	Denominazione	Description	Qt	Note
1	3200110	Tappo	Plug	6	☉ C=24,5Nm		3200320	Albero marcato 7	Shaft	1	○
2	1200690	Guarnizione OR Ø 15,6x1,78	O-ring	6	☒		3200310	Albero marcato 6	Shaft	1	●
3	2769050	Valvola completa	Complete valve	6			3200300	Albero marcato 5	Shaft	1	■
4	800410	Vite TCEI M6x40	Screw	8	C=10,4Nm		3200290	Albero marcato 4	Shaft	1	▲
5	1381550	Rondella	Washer	8			3200280	Albero marcato 3	Shaft	1	▼
6	3200020	Testa	Head	1			3200270	Albero marcato 2	Shaft	1	◆
7	180101	Guarnizione OR Ø 17,5x2	O-ring	1	☒		3200050	Albero marcato 1	Shaft	1	+
8	820361	Tappo 1/2" G ottone	Plug	1	C=40Nm		3200330	Albero marcato 8	Shaft	1	□
9	740290	Guarnizione OR Ø 14x1,78	O-ring	1	☒	43	3200230	Linguetta	Key	1	
10	1980740	Tappo 3/8" G ottone	Plug	1	C=25Nm	44	1321190	Cuscinetto	Bearing	1	
11	1780140	Anello appoggio Ø18	Ring	3		45	1260750	Tenuta olio	Oil seal	1	(a)
12	1780720	Tenuta acqua Ø 18	Water seal	3	☒	46	3200210	Piede	Foot	2	Optional
13	3200130	Guida pistone anteriore Ø18	Piston guide	3		47	1322640	Rondella	Washer	4	Optional
14	3200142	Guarnizione Ø 18	Gasket	3	☒	48	850250	Vite TCEI M8x12	Screw	4	Optional C=24,5Nm
15	3200260	Anello antiestrusione	Ring	3		49	3209200	Premontaggio testa	Head assembly	1	
16	770590	Guarnizione OR Ø 21,95x1,78	O-ring	3	☒						
17	3200120	Guida pistone posteriore Ø18	Piston guide	3							
18	3200010	Corpo pompa	Pump body	1							
19	1780490	Cuscinetto	Bearing	1							
20	1260790	Anello seeger Øi 52	Ring	1							
21	1780550	Anello	Ring	1							
22	395081	Guarnizione OR Ø 47,30x2,62	O-ring	1	☒						
23	3200090	Disco	Plate	1							
24	3200080	Indicatore livello	Level gauge	1							
25	3200070	Supporto	Support	1							
26	1200430	Vite TCEI M6x16	Screw	4	C=10,4Nm						
27	880130	Tappo	Plug	1							
28	1260110	Dado M8	Nut	3	☉ C=12Nm						
29	1260100	Rondella	Washer	3							
30	1260210	Pistone Ø 18	Piston	3							
31	1260091	Disco	Plate	3							
32	1260460	Tenuta olio	Oil seal	3							
33	480480	Guarnizione OR Ø 4,48x1,78	O-ring	3	☒						
34	3200060	Pistone di guida	Piston	3							
35	3200040	Biella	Connecting-rod	3	□						
36	1780050	Spina	Pin	3							
37	2760280	Guarnizione OR Ø 101,27x2,62	O-ring	1							
38	3200030	Coperchio	Cover	1							
39	820510	Guarnizione OR Ø 10,82x1,78	O-ring	1							
40	880581	Tappo 1/4" G	Plug	1	C=20Nm						
41	3200220	Vite TCEI 6x16	Screw	4	C=8Nm						

## KIT RICAMBI - PART KITS

A=KIT 2186 valvole valves		B=KIT 42467 pistoni pistons		C=KIT 42468 tenute olio oil seals		E=KIT 42469 tenute acqua water seals	
Pos.	Q.ty	Pos.	Q.ty	Pos.	Q.ty	Pos.	Q.ty
3	6	30	3	32	3	12	3
				45	1	14	3
						15	3
						16	3

F=KIT 42470 OR O-Rings				G=KIT 2745 anelli appoggio support rings			
Pos.	Q.ty	Pos.	Q.ty	Pos.	Q.ty	Pos.	Q.ty
2	6	39	1	11	3		
7	1						
9	1						
16	3						
22	1						
33	3						
37	1						

## SIMBOLOGIA - SYMBOLS

○ Per / For RC 8.15 N	■ Per / For RC 10.12 N RC 10.15 N	▼ Per / For RC 12.17 N	+	Per / For RC 14.16 N
● Per / For RC 9.15 N RCA 3 G25 N	▲ Per / For RC 11.17 N RCA 3.5 G25 N	◆ Per / For RC 13.17 N		
□ Per / For RCA 2.5 G25 N				

C Tolleranza coppia di serraggio 0÷10% / Tightening torque tolerance 0÷10%

☉ Avvitare con Loxeal 55-14 / Screw with Loxeal 55-14

☒ Lubrificare con grasso Molykote PG54 / Lubricate with grease Molykote PG54

□ Lubrificare con grasso Molykote G807 / Lubricate with grease Molykote G807

(a) Montare anello tenuta con attrezzo cod. 1941990 / Fit the seal with tool code nr. 1941990

### Olio - Oil

Tipo / Type	Quantità / Quantity
SAE 15W40	0,26 Kg