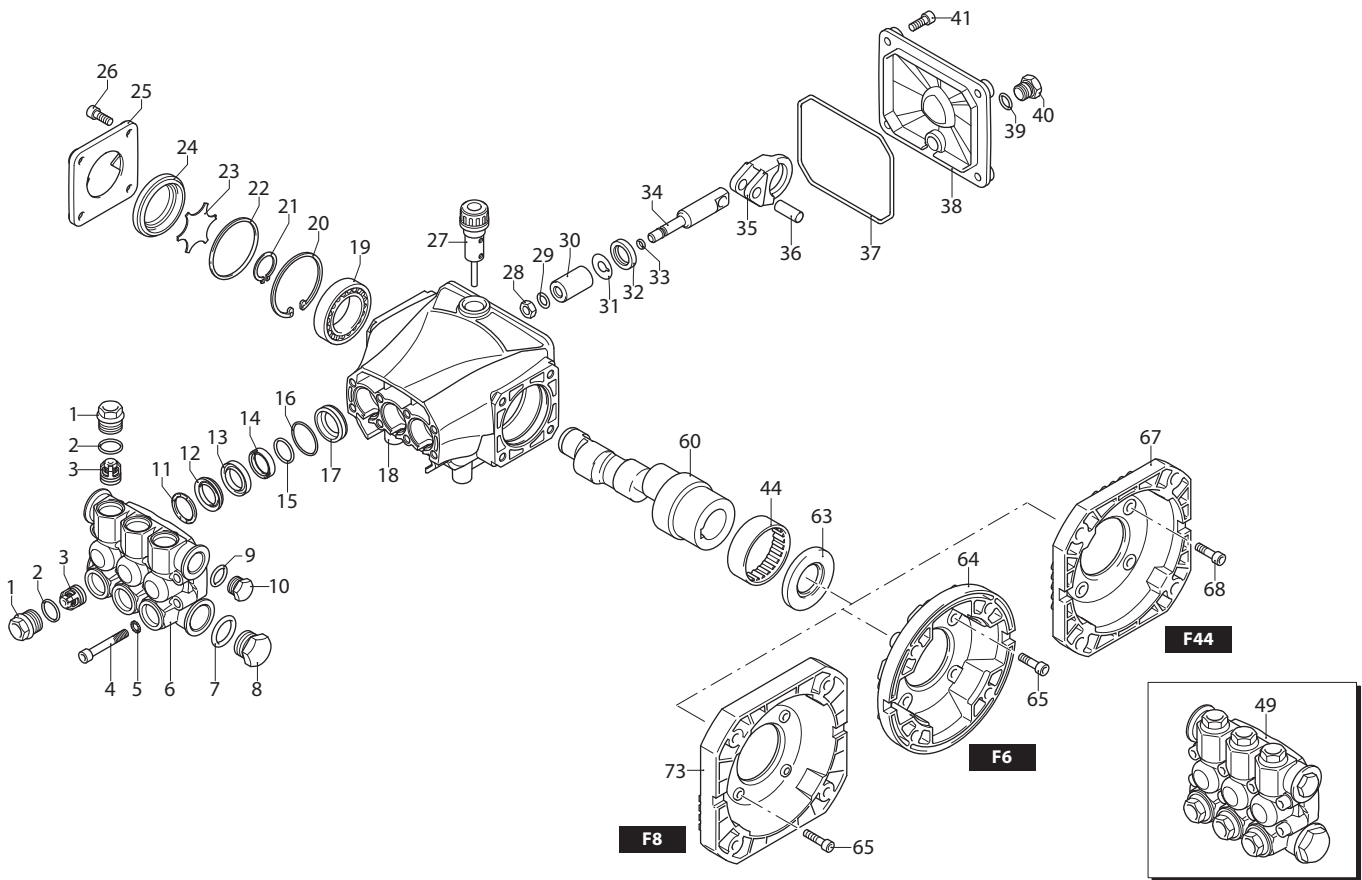


RC
RC
RCA

C
C
E

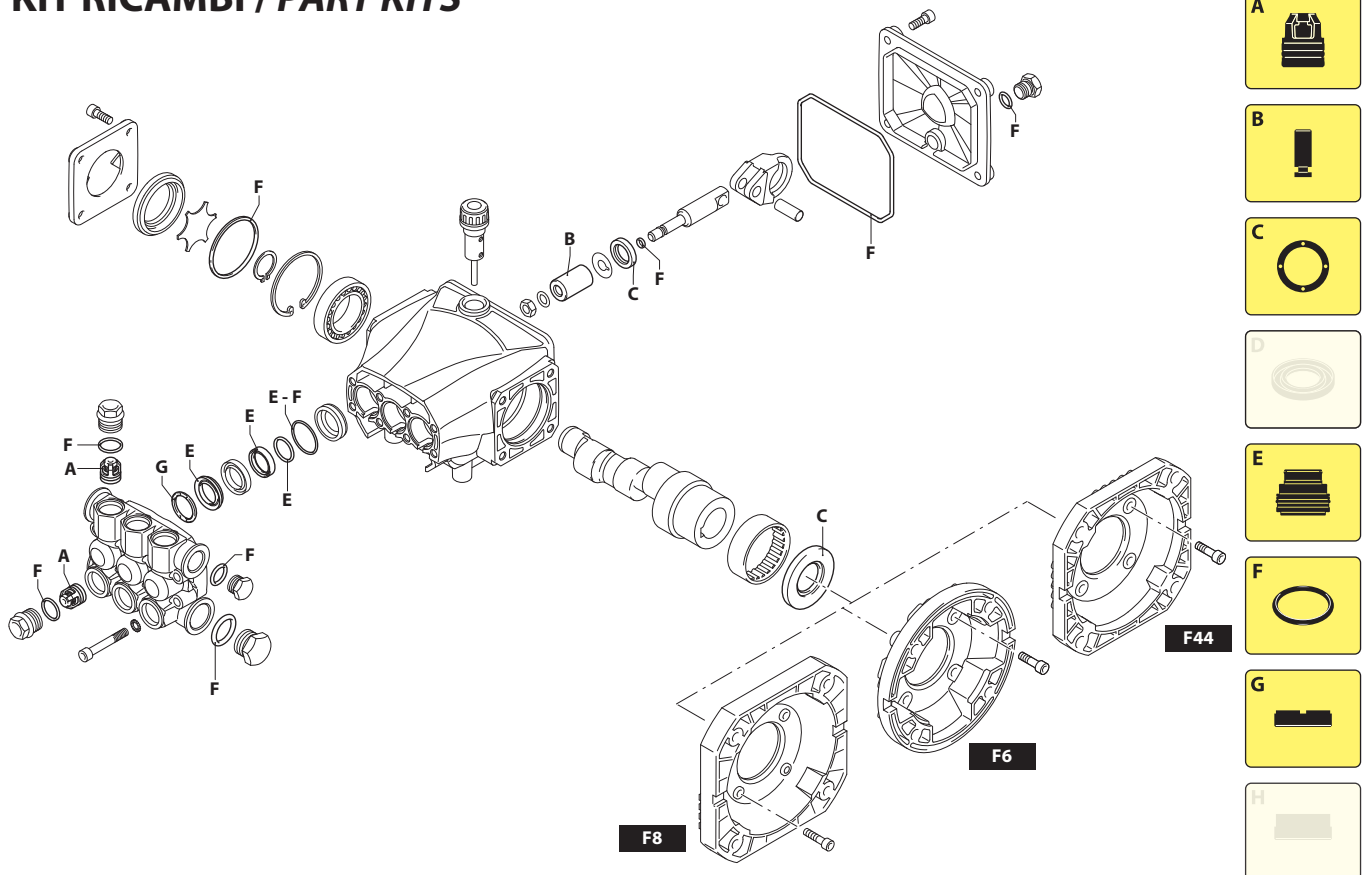
1450_{rpm}
1450_{rpm}
1450_{rpm}

∅ 24 mm
∅ 28 mm
∅ 5/8"



UN003424-EU

KIT RICAMBI / PART KITS



- A
- B
- C
- D
- E
- F
- G
- H

UN003425-EU

320 Series

RC 1450 rpm C version
ø 24 mm IEC 90 + F6

RC 1450 rpm C version
ø 28 mm IEC 100 + F44

RCA 1750 rpm E version
ø 5/8" + F8

8.15 9.14 11.11 12.10 13.17 14.16 2 G22 3 G18 3.5 G16



Pos.	Cod.	Denominazione	Description	Qt	Note	Pos.	Cod.	Denominazione	Description	Qt	Note
1	3200110	Tappo	Plug	6	☉ C=24,5Nm	49	3209200	Premontaggio testa	Head assembly	1	
2	1200690	Guarnizione OR ø 15,6x1,78	O-ring	6	☒	50	3200770	Albero marcato 7	Shaft	1	○
3	2769050	Valvola completa	Complete valve	6		51	3200760	Albero marcato 6	Shaft	1	●
4	800410	Vite TCEI M6x40	Screw	8	C=10,4Nm	52	3200740	Albero marcato 4	Shaft	1	□
5	1381550	Rondella	Washer	8		53	3201260	Albero marcato 3	Shaft	1	▲
6	3200020	Testa	Head	1		54	3201250	Albero marcato 2	Shaft	1	▼
7	180101	Guarnizione OR ø 17,5x2	O-ring	1	☒	55	3201240	Albero marcato 1	Shaft	1	■
8	820361	Tappo 1/2" G ottone	Plug	1	C=40Nm	56	3201190	Albero marcato 9	Shaft	1	★
9	740290	Guarnizione OR ø 14x1,78	O-ring	1	☒	57	3200180	Albero marcato 6	Shaft	1	+
10	1980740	Tappo 3/8" G ottone	Plug	1	C=25Nm	58	3200830	Albero marcato 4	Shaft	1	◆
11	1780140	Anello appoggio ø18	Ring	3		59	480671	Tenuta olio	Oil seal	1	(a)
12	1780720	Tenuta acqua ø 18	Water seal	3	☒	60	1320040	Flangia F6	Flange	1	
13	3200130	Guida pistone anteriore ø18	Piston guide	3		61	1200430	Vite TCEI M6x16	Screw	4	C=10,4Nm
14	3200142	Guarnizione ø 18	Gasket	3	☒	62	3201230	Flangia F44	Flange	1	
15	3200260	Anello antiestrusione	Ring	3		63	850850	Vite TCEI M6x30	Screw	4	C=10,4Nm
16	770590	Guarnizione OR ø 21,95x1,78	O-ring	3	☒	64	1320060	Flangia F8	Flange	1	
17	3200120	Guida pistone posteriore ø18	Piston guide	3							
18	3200010	Corpo pompa	Pump body	1							
19	1780490	Cuscinetto	Bearing	1							
20	1260790	Anello seeger øi 52	Ring	1							
21	1780550	Anello	Ring	1							
22	395081	Guarnizione OR ø 47,30x2,62	O-ring	1	☒						
23	3200090	Disco	Plate	1							
24	3200080	Indicatore livello	Level gauge	1							
25	3200070	Supporto	Support	1							
26	1200430	Vite TCEI M6x16	Screw	4	C=10,4Nm						
27	880130	Tappo	Plug	1							
28	1260110	Dado M8	Nut	3	☉ C=12Nm						
29	1260100	Rondella	Washer	3							
30	1260210	Pistone ø 18	Piston	3							
31	1260091	Disco	Plate	3							
32	1260460	Tenuta olio	Oil seal	3							
33	480480	Guarnizione OR ø 4,48x1,78	O-ring	3	☒						
34	3200060	Pistone di guida	Piston	3							
35	3200040	Biella	Connecting-rod	3	☐						
36	1780050	Spina	Pin	3							
37	2760280	Guarnizione OR ø 101,27x2,62	O-ring	1							
38	3200030	Coperchio	Cover	1							
39	820510	Guarnizione OR ø 10,82x1,78	O-ring	1							
40	880581	Tappo 1/4" G	Plug	1	C=20Nm						
41	3200220	Vite TCEI 6x16	Screw	4	C=8Nm						
44	1321190	Cuscinetto	Bearing	1							

KIT RICAMBI - PART KITS

A=KIT 2186 valvole valves		B=KIT 42467 pistoni pistons		C=KIT 42474 tenute olio oil seals		E=KIT 42469 tenute acqua water seals	
Pos.	Q.ty	Pos.	Q.ty	Pos.	Q.ty	Pos.	Q.ty
3	6	30	3	32	3	12	3
				63	1	14	3
						15	3
						16	3

F=KIT 42470 OR O-Rings				G=KIT 2745 anelli appoggio support rings			
Pos.	Q.ty	Pos.	Q.ty	Pos.	Q.ty	Pos.	Q.ty
2	6	39	1	11	3		
7	1						
9	1						
16	3						
22	1						
33	3						
37	1						

SIMBOLOGIA - SYMBOLS

○ Per / For RC 8.15 C	▲ Per / For RC 12.10 C	★ Per / For RCA 2 G22 E
● Per / For RC 9.14 C	▼ Per / For RC 13.17 C	+ Per / For RCA 3 G18 E
☐ Per / For RC 11.11 C	■ Per / For RC 14.16 C	◆ Per / For RCA 3.5 G16 E

C Tolleranza coppia di serraggio 0÷10% / Tightening torque tolerance 0÷10%

☉ Avvitare con Loxeal 55-14 / Screw with Loxeal 55-14

☒ Lubrificare con grasso Molykote PG54 / Lubricate with grease Molykote PG54

☐ Lubrificare con grasso Molykote G807 / Lubricate with grease Molykote G807

(a) Montare anello tenuta con attrezzo cod. 1781000 / Fit the seal with tool code nr. 1781000

Olio - Oil

Tipo / Type	Quantità / Quantity
SAE 15W40	0,26 Kg