

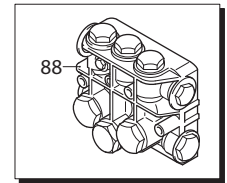
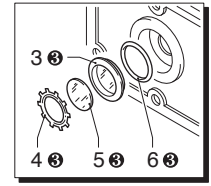
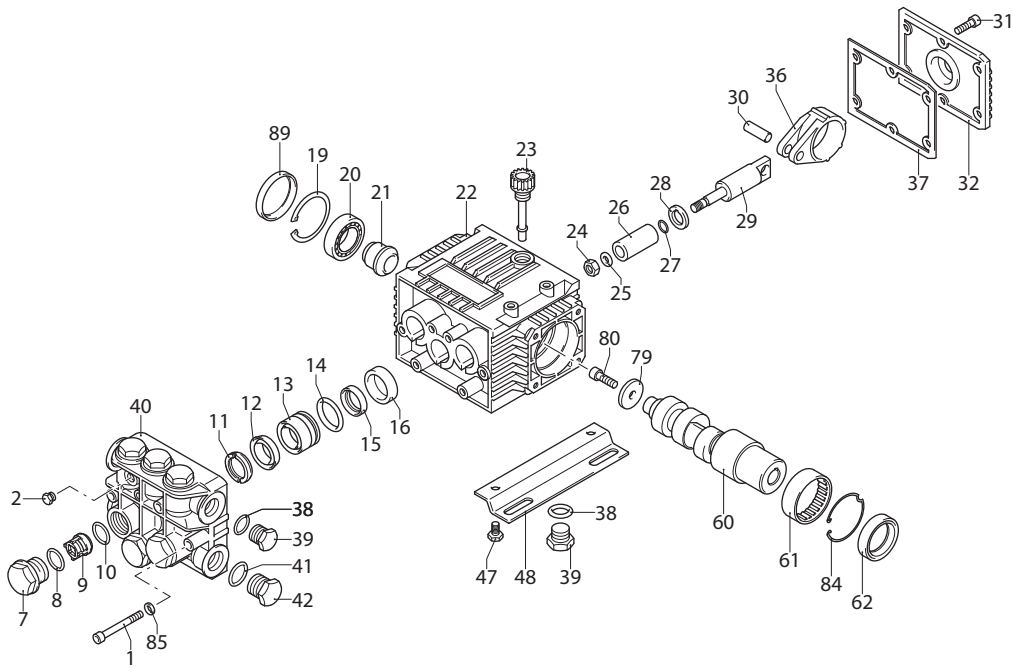
XT

VERSION

C

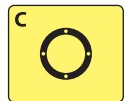
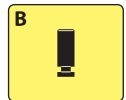
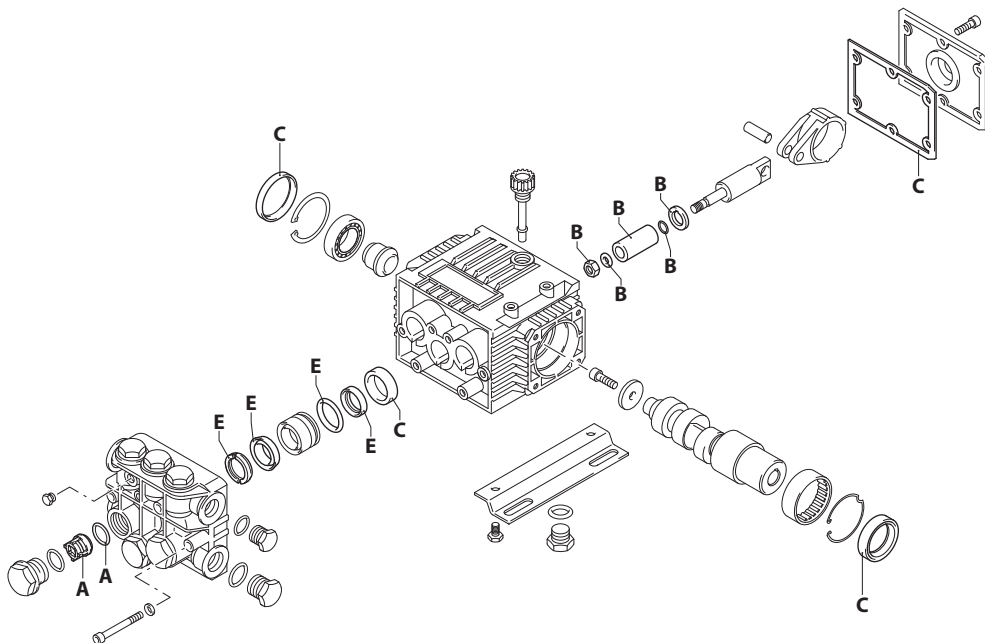
1450rpm

∅ 24 mm



UN003271-LW

KIT RICAMBI / PART KITS



UN003272-LW

(1328160)

132 Series

XT 1450 rpm C version ø 24 mm

8.10 8.14 9.11 9.14 11.09 11.11
11.14 13.09



Pos.	Cod. Part n°	Denominazione	Description	Q.tà Q.ty	Note Vedi / See	Pos.	Cod. Part n°	Denominazione	Description	Q.tà Q.ty	Note Vedi / See
1	680570	Vite TCEI M 6x60	Screw	6	① C=10Nm	36	1260060	Biella alluminio	Alluminium con rod	3	
	1322730	Vite TCEI M 6x60	Screw	6	② C=15Nm		1320140	Biella bronzo	Bronze con rod	3	
2	620301	Tappo 1/8" G conico	Plug	1		37	1260040	Guarnizione	Gasket	1	
3	1260250	Livello olio	Oil indicator	1	⊗	38	740290	OR Ø 14x1,78	O-Ring	2	
4	1260430	Anello elastico	Snap ring	1	⊗	39	1980740	Tappo 3/8" G	Plug	2	Ottone/Brass
5	1780690	Disco di contrasto	Disc	1	⊗		1260021	Testa pompa	Pump head	1	○ ●
6	1140450	OR Ø 20,24x2,62	O-Ring	1	⊗	40	1320022	Testa pompa	Pump head	1	□
7	1260162	Tappo	Plug	6	C=34Nm		1262226	Testa pompa	Pump head	1	▼
	1260161	Tappo con foro 1/8"	Plug with 1/8" outlet	-	C=34Nm		1320020	Testa pompa	Pump head	1	■
8	960160	OR Ø 17,86x2,62	O-Ring	6			1262220	Testa pompa	Pump head	1	▲
9	1269050	Valvola completa	Complete valve	6		41	180101	OR Ø 17,5x2	O-Ring	1	
10	880830	OR Ø 15,54x2,62	O-Ring	6		42	820361	Tappo 1/2" G	Plug	1	Ottone/Brass
11	1260140	Anello appoggio	Support ring	3	○ Ot./Br.	47	1260470	Vite TE M 8x10	Screw	4	Optional
	1260141	Anello appoggio	Support ring	3	○	48	1263890	Piede	Base	2	Optional
	1520120	Anello appoggio	Support ring	3	□	60	1321090	Alb.ecc.cavo Ø24mm	Hollow shaft Ø24mm	1	13 l/min
	1320340	Anello appoggio	Support ring	3	▼ ■ ▲ ●		1321140	Alb.ecc.cavo Ø24mm	Hollow shaft Ø24mm	1	8-11 l/min
12	1271650	Guarnizione	Gasket	3	○ □		1321170	Alb.ecc.cavo Ø24mm	Hollow shaft Ø24mm	1	9 l/min
	1780720	Guarnizione	Gasket	3	▼ ■ ▲ ●	61	1321190	Cuscinetto	Bearing	1	
13	1260151	Guida pistone	Piston guide	3	○ □	62	480671	Anello tenuta	Seal	1	
	1320351	Guida pistone	Piston guide	3	▼ ■ ▲ ●	79	780230	Rosetta Ø 6,5	Washer	1	
14	1260420	OR Ø 26,70x1,78	O-Ring	3		80	390430	Vite TE M 6x25	Screw	1	
15	1260440	Guarnizione	Gasket	3	○ □	84	1321080	Anello elastico	Snap ring	1	
	1260450	Guarnizione	Gasket	3	▼ ■ ▲ ●	85	1381550	Rondella	Washer	6	
16	1260460	Anello tenuta	Seal	3			1269218	Prem. testa pompa	Pump head pre-ass.	1	○
19	1260790	Seeger Øi 52	Circlip	1			1269221	Prem. testa pompa	Pump head pre-ass.	1	□
20	1320370	Cuscinetto	Bearing	1			1269250	Prem. testa pompa	Pump head pre-ass.	1	▼
21	1320330	Boccola	Bushing	1			1269222	Prem. testa pompa	Pump head pre-ass.	1	■
22	1320010	Corpo pompa	Pump housing	1			1269219	Prem. testa pompa	Pump head pre-ass.	1	●
23	880130	Tappo carico olio	Oil plug	1			1269220	Prem. testa pompa	Pump head pre-ass.	1	▲
24	1260110	Dado M 8	Nut	3	C=12Nm	89	1266740	Cappello	Cap	1	
25	1260100	Rondella 8x13x0,50	Washer	3							
26	1260120	Pistone	Piston	3	○ □						
	1260210	Pistone	Piston	3	▼ ■ ▲ ●						
27	480480	OR Ø 4,48x1,78	O-Ring	3							
28	1260091	Disco separatore	Spacer	3							
29	1260070	Pistone di guida	Guiding piston	3							
30	1260080	Spinotto	Piston pin	3							
31	1260760	Vite TCEI M 5x20	Screw	6	C=5,4Nm						
32	1269101	Coperchio completo	Complete cover	1	Basso/Low						
	1329010	Coperchio completo	Complete cover	1	Alto/High						

① Per / For: 8.10 - 8.14 - 9.11 - 9.14 - 11.09 - 11.11 - 13.09

② Per / For: 11.14

③ Compreso nei cod. 1269101 e 1329010 / Part of parts n° 1269101 and 1329010

KIT RICAMBI - PART KITS

A=KIT 1864 valvole valves		B=KIT 2628 ø 15 pistoni pistons		B=KIT 2629 ø 18 pistoni pistons		C=KIT 1860 tenute olio oil seals	
Pos.	Q.ty	Pos.	Q.ty	Pos.	Q.ty	Pos.	Q.ty
9	6	24	3	24	3	16	3
10	6	25	3	25	3	37	1
		26	3	26	3	62	1
		27	3	27	3	89	1
		28	3	28	3		

E=KIT 1866 ø 15 tenute acqua water seals		E=KIT 42479 ø 18 tenute acqua water seals	
Pos.	Q.ty	Pos.	Q.ty
11	3	11	3
12	3	12	3
14	3	14	3
15	3	15	3

SIMBOLOGIA - SYMBOLS

○ Per / For XT 8.10	▼ Per / For XT 11.09 XT 11.11	■ Per / For XT 9.14 XT 11.14	● Per / For XT 9.11
□ Per / For XT 8.14			▲ Per / For XT 13.09

C Tolleranza coppia di serraggio 0÷10% / Tightening torque tolerance 0÷10%

PARTI SPECIALI IN VITON SPECIAL PARTS

Cod. - Part n°	Denominazione - Description	Q.tà - Q.ty
2029	Tenute acqua/Water seals ø 15	1
2030	Tenute acqua/Water seals ø 15	1

Olio - Oil	
Tipo / Type	Quantità / Quantity
SAE 15W40	0,23 Kg