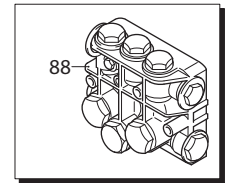
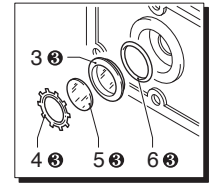
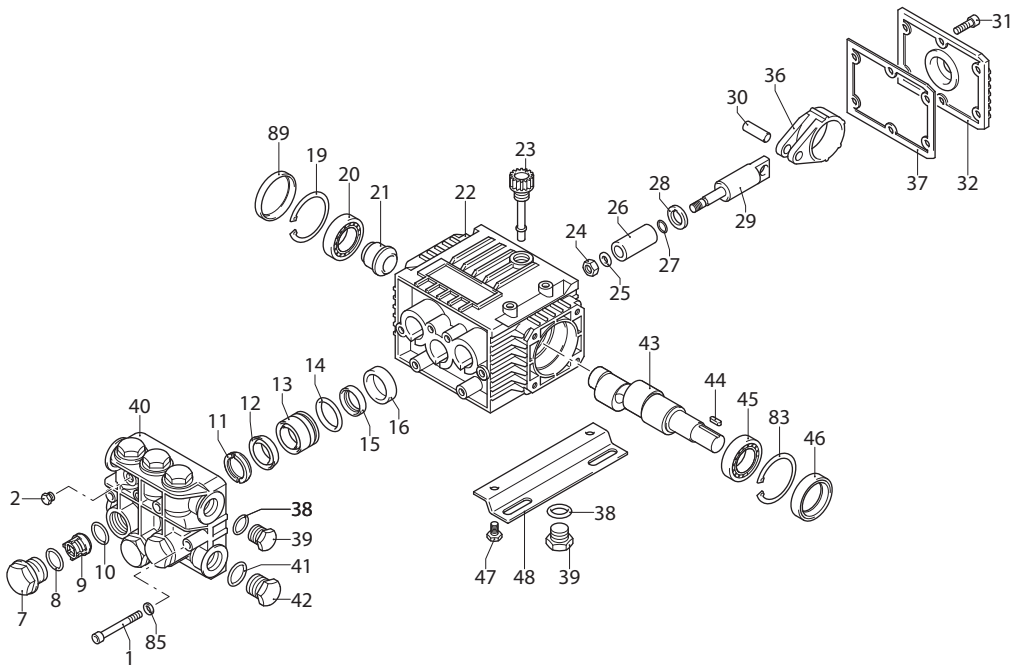


XTS

VERSION

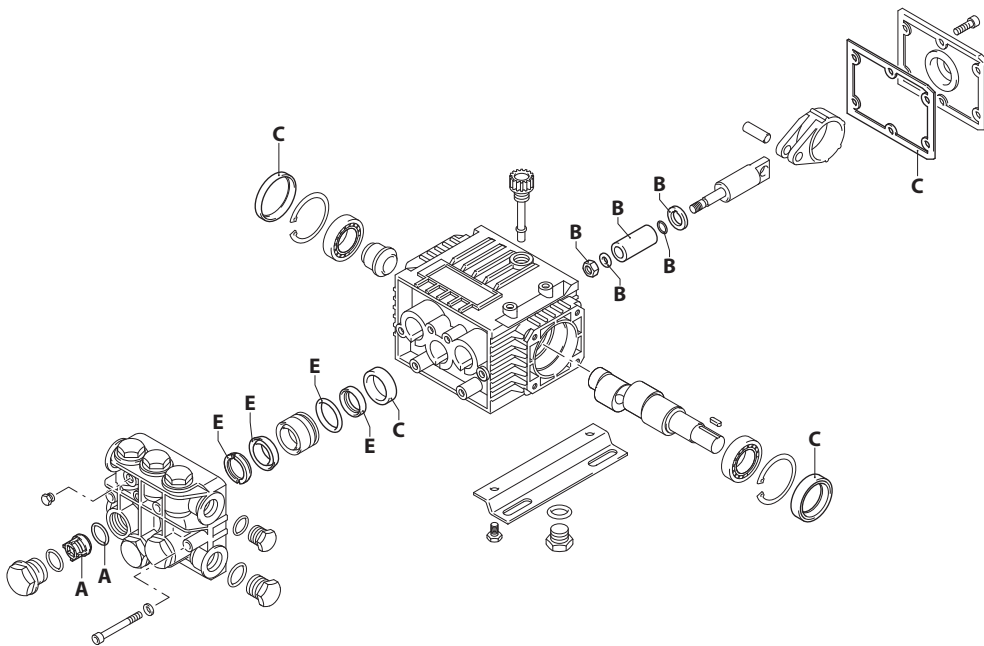
N 2800rpm

Ø 24 mm



UN002812-LW

KIT RICAMBI / PART KITS



UN003270-LW

132 Series

XTS 2800 rpm N version ø 24 mm

8.10	8.12	8.14	8.15	10.10	10.15
11.09	11.11	11.14	11.15	13.09	13.12
13.15					



Pos.	Cod. Part n°	Denominazione	Description	Q.tà Q.ty	Note Vedi / See	Pos.	Cod. Part n°	Denominazione	Description	Q.tà Q.ty	Note Vedi / See
1	680570	Vite TCEI M 6x60	Screw	6	①	40	1260021	Testa pompa	Pump head	1	○
	1322730	Vite TCEI M 6x60	Screw	6	②		1320022	Testa pompa	Pump head	1	□
2	620301	Tappo 1/8" G conico	Plug	1			1262226	Testa pompa	Pump head	1	▼
3	1260250	Livello olio	Oil indicator	1	③	41	180101	OR Ø 17,5x2	O-Ring	1	
4	1260430	Anello elastico	Snap ring	1	④	42	820361	Tappo 1/2" G	Plug	1	Ottone/Brass
5	1780690	Disco di contrasto	Disc	1	⑤		1260170	Albero eccentrico	Crankshaft	1	8 l/min
6	1140450	OR Ø 20,24x2,62	O-Ring	1	⑥		1321790	Albero eccentrico	Crankshaft	1	10 l/min
7	1260162	Tappo	Plug	6		43	1260180	Albero eccentrico	Crankshaft	1	11 l/min
	1260161	Tappo con foro 1/8"	Plug with 1/8" outlet	-	Optional		1260190	Albero eccentrico	Crankshaft	1	13 l/min
8	960160	OR Ø 17,86x2,62	O-Ring	6		44	1380520	Linguetta	Key	1	
9	1269050	Valvola completa	Complete valve	6		45	1320370	Cuscinetto	Bearing	1	
10	880830	OR Ø 15,54x2,62	O-Ring	6		46	1260750	Anello tenuta	Seal	1	
11	1260140	Anello appoggio	Support ring	3	○ ▼ Ot./Br.	47	1260470	Vite TE M 8x10	Screw	4	Optional
	1260141	Anello appoggio	Support ring	3	○ ▼	48	1263890	Piede	Base	2	Optional
	1520120	Anello appoggio	Support ring	3	□	83	1260790	Seeger Øi 52	Circlip	1	
12	1271650	Guarnizione	Gasket	3		85	1381550	Rondella	Washer	6	
13	1260151	Guida pistone	Piston guide	3		88	1269218	Prem. testa pompa	Pump head pre-ass.	1	○
14	1260420	OR Ø 26,70x1,78	O-Ring	3			1269221	Prem. testa pompa	Pump head pre-ass.	1	□
15	1260440	Guarnizione	Gasket	3			1269246	Prem. testa pompa	Pump head pre-ass.	1	▼
16	1260460	Anello tenuta	Seal	3		89	1266740	Cappellotto	Cap	1	
19	1260790	Seeger Øi 52	Circlip	1							
20	1320370	Cuscinetto	Bearing	1							
21	1320330	Boccola	Bushing	1							
22	1320010	Corpo pompa	Pump housing	1							
23	880130	Tappo carico olio	Oil plug	1							
24	1260110	Dado M 8	Nut	3							
25	1260100	Rondella 8x13x0,50	Washer	3							
26	1260120	Pistone	Piston	3							
27	480480	OR Ø 4,48x1,78	O-Ring	3							
28	1260091	Disco separatore	Spacer	3							
29	1260070	Pistone di guida	Guiding piston	3							
30	1260080	Spinotto	Piston pin	3							
31	1260760	Vite TCEI M 5x20	Screw	6							
32	1269101	Coperchio completo	Complete cover	1	Basso/Low						
	1329010	Coperchio completo	Complete cover	1	Alto/High						
36	1260060	Biella alluminio	Alluminium con rod	3							
	1320140	Biella bronzo	Bronze con rod	3							
37	1260040	Guarnizione	Gasket	1							
38	740290	OR Ø 14x1,78	O-Ring	2							
39	1980740	Tappo 3/8" G	Plug	2	Ottone/Brass						

① Per / For: 8.10 - 8.12 - 8.14 - 10.10 - 11.09 - 11.11 - 11.14 - 13.09 - 13.12

② Per / For: 8.15 - 10.15 - 11.15 - 13.15

③ Compreso nei cod. 1269101 e 1329010 / Part of parts n° 1269101 and 1329010

KIT RICAMBI - PART KITS

A=KIT 1864 valvole valves		B=KIT 2628 pistoni pistons		C=KIT 1872 tenute olio oil seals		E=KIT 1866 tenute acqua water seals	
Pos.	Q.ty	Pos.	Q.ty	Pos.	Q.ty	Pos.	Q.ty
9	6	24	3	16	3	11	3
10	6	25	3	37	1	12	3
		26	3	46	1	14	3
		27	3	89	1	15	3
		28	3				

SIMBOLOGIA - SYMBOLS

○ Per / For XT 8.10	□ Per / For XTS 8.12 XTS 8.14 XTS 8.15 XTS 10.15 XTS 11.14 XTS 11.15 XTS 13.12 XTS 13.15	▼ Per / For XTS 10.10 XTS 11.09 XTS 11.11 XTS 13.09
------------------------	--	---

C Tolleranza coppia di serraggio 0÷10% / Tightening torque tolerance 0÷10%

PARTI SPECIALI IN VITON SPECIAL PARTS

Cod. - Part n°	Denominazione - Description	Q.tà - Q.ty
2029	Tenute acqua/Water seals ø 15	1

Olio - Oil	
Tipo / Type	Quantità / Quantity
SAE 15W40	0,23 Kg