

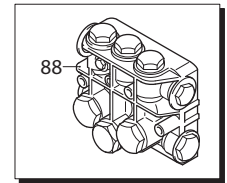
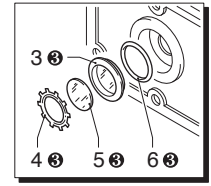
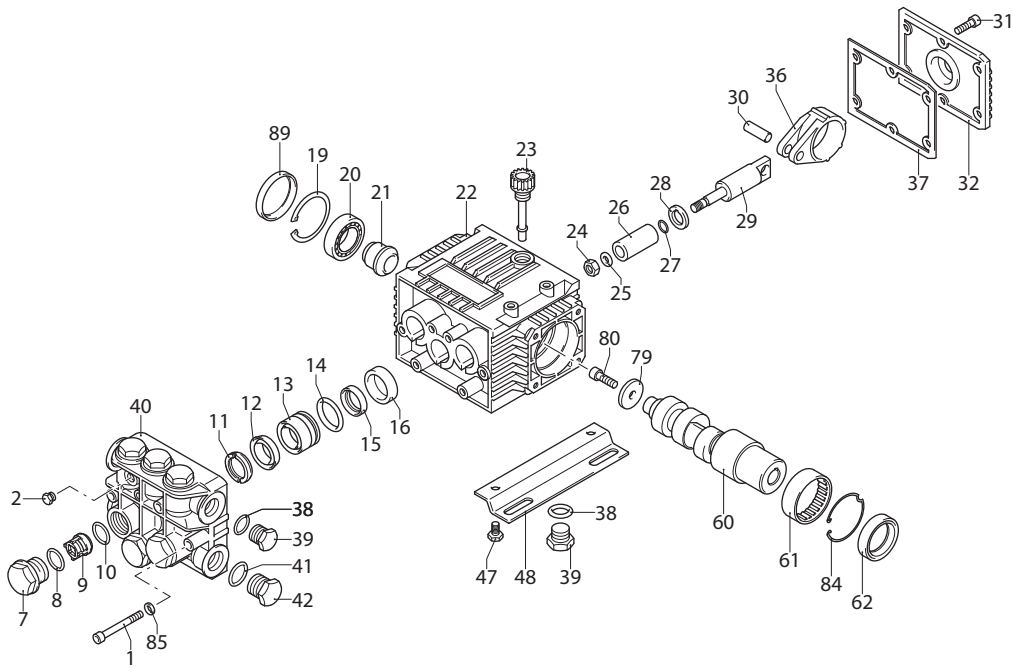
XTS

VERSION

C

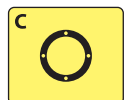
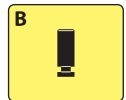
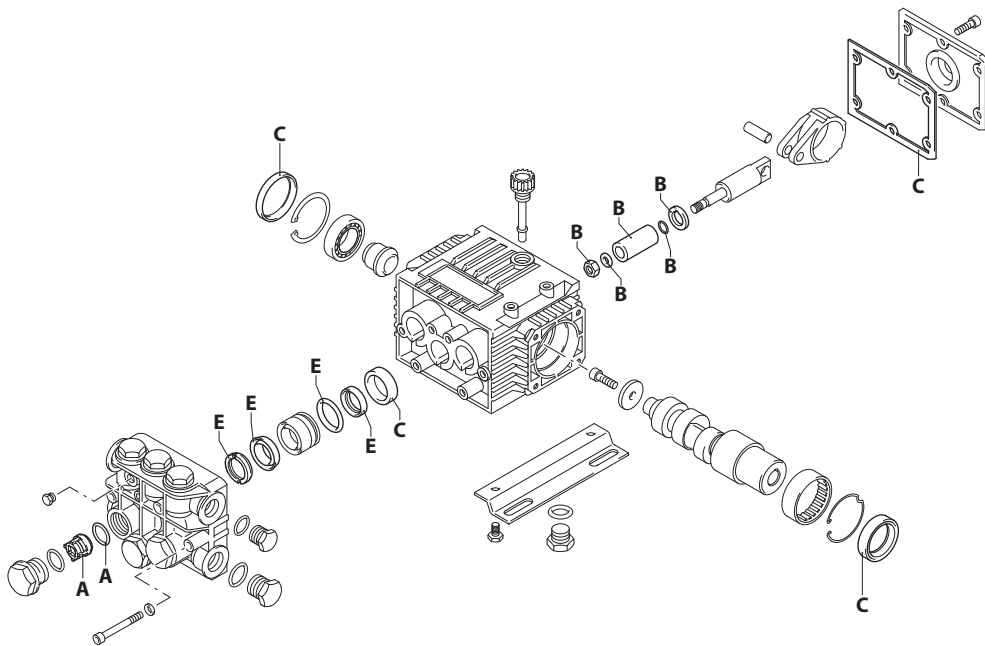
2800rpm

∅ 24 mm



UN003271-LW

KIT RICAMBI / PART KITS



UN003272-LW

132 Series

XTS 2800 rpm C version ø 24 mm

8.10
13.12

8.14

11.09

11.11

11.14

13.09



Pos.	Cod. Part n°	Denominazione	Description	Q.tà Q.ty	Note Vedi / See	Pos.	Cod. Part n°	Denominazione	Description	Q.tà Q.ty	Note Vedi / See
1	680570	Vite TCEI M 6x60	Screw	6		40	1260021	Testa pompa	Pump head	1	○
2	620301	Tappo 1/8" G conico	Plug	1			1320022	Testa pompa	Pump head	1	□
3	1260250	Livello olio	Oil indicator	1	⊗		1262226	Testa pompa	Pump head	1	▼
4	1260430	Anello elastico	Snap ring	1	⊗	41	180101	OR Ø 17,5x2	O-Ring	1	
5	1780690	Disco di contrasto	Disc	1	⊗	42	820361	Tappo 1/2" G	Plug	1	Ottone/Brass
6	1140450	OR Ø 20,24x2,62	O-Ring	1	⊗	47	1260470	Vite TE M 8x10	Screw	4	Optional
7	1260162	Tappo	Plug	6		48	1263890	Piede	Base	2	Optional
	1260161	Tappo con foro 1/8"	Plug with 1/8" outlet	-	Optional	60	1321180	Alb.ecc.cavo Ø24mm	Hollow shaft Ø24mm	1	8 l/min
8	960160	OR Ø 17,86x2,62	O-Ring	6			1321170	Alb.ecc.cavo Ø24mm	Hollow shaft Ø24mm	1	11 l/min
9	1269050	Valvola completa	Complete valve	6			1321160	Alb.ecc.cavo Ø24mm	Hollow shaft Ø24mm	1	13 l/min
10	880830	OR Ø 15,54x2,62	O-Ring	6		61	1321190	Cuscinetto	Bearing	1	
11	1260140	Anello appoggio	Support ring	3	○ ▼ Ot./Br.	62	480671	Anello tenuta	Seal	1	
	1260141	Anello appoggio	Support ring	3	○ ▼	79	780230	Rosetta Ø 6,5	Washer	1	
	1520120	Anello appoggio	Support ring	3	□	80	390430	Vite TE M 6x25	Screw	1	
12	1271650	Guarnizione	Gasket	3		84	1321080	Anello elastico	Snap ring	1	
13	1260151	Guida pistone	Piston guide	3		85	1381550	Rondella	Washer	6	
14	1260420	OR Ø 26,70x1,78	O-Ring	3		88	1269218	Prem. testa pompa	Pump head pre-ass.	1	○
15	1260440	Guarnizione	Gasket	3			1269221	Prem. testa pompa	Pump head pre-ass.	1	□
16	1260460	Anello tenuta	Seal	3			1269246	Prem. testa pompa	Pump head pre-ass.	1	▼
19	1260790	Seeger Øi 52	Circlip	1		89	1266740	Cappello	Cap	1	
20	1320370	Cuscinetto	Bearing	1							
21	1320330	Boccola	Bushing	1							
22	1320010	Corpo pompa	Pump housing	1							
23	880130	Tappo carico olio	Oil plug	1							
24	1260110	Dado M 8	Nut	3							
25	1260100	Rondella 8x13x0,50	Washer	3							
26	1260120	Pistone	Piston	3							
27	480480	OR Ø 4,48x1,78	O-Ring	3							
28	1260091	Disco separatore	Spacer	3							
29	1260070	Pistone di guida	Guiding piston	3							
30	1260080	Spinotto	Piston pin	3							
31	1260760	Vite TCEI M 5x20	Screw	6							
32	1269101	Coperchio completo	Complete cover	1	Basso/Low						
36	1329010	Coperchio completo	Complete cover	1	Alto/High						
	1260060	Biella alluminio	Alluminium con rod	3							
	1320140	Biella bronzo	Bronze con rod	3							
37	1260040	Guarnizione	Gasket	1							
38	740290	OR Ø 14x1,78	O-Ring	2							
39	1980740	Tappo 3/8" G	Plug	2	Ottone/Brass						

⊗ Compreso nei cod. 1269101 e 1329010 / Part of parts n° 1269101 and 1329010

KIT RICAMBI - PART KITS

A=KIT 1864 valvole valves		B=KIT 2628 pistoni pistons		C=KIT 1860 tenute olio oil seals		E=KIT 1866 tenute acqua water seals	
Pos.	Q.ty	Pos.	Q.ty	Pos.	Q.ty	Pos.	Q.ty
9	6	24	3	16	3	11	3
10	6	25	3	37	1	12	3
		26	3	62	1	14	3
		27	3	89	1	15	3
		28	3				

SIMBOLOGIA - SYMBOLS

○ Per / For XTS 8.10	□ Per / For XTS 8.14 XTS 11.14 XTS 13.12	▼ Per / For XTS 11.09 XTS 11.11 XTS 13.09
-------------------------	---	--

PARTI SPECIALI IN VITON SPECIAL PARTS

Cod. - Part n°	Denominazione - Description	Q.tà - Q.ty
2029	Tenute acqua/Water seals ø 15	1

Olio - Oil	
Tipo / Type	Quantità / Quantity
SAE 15W40	0,23 Kg