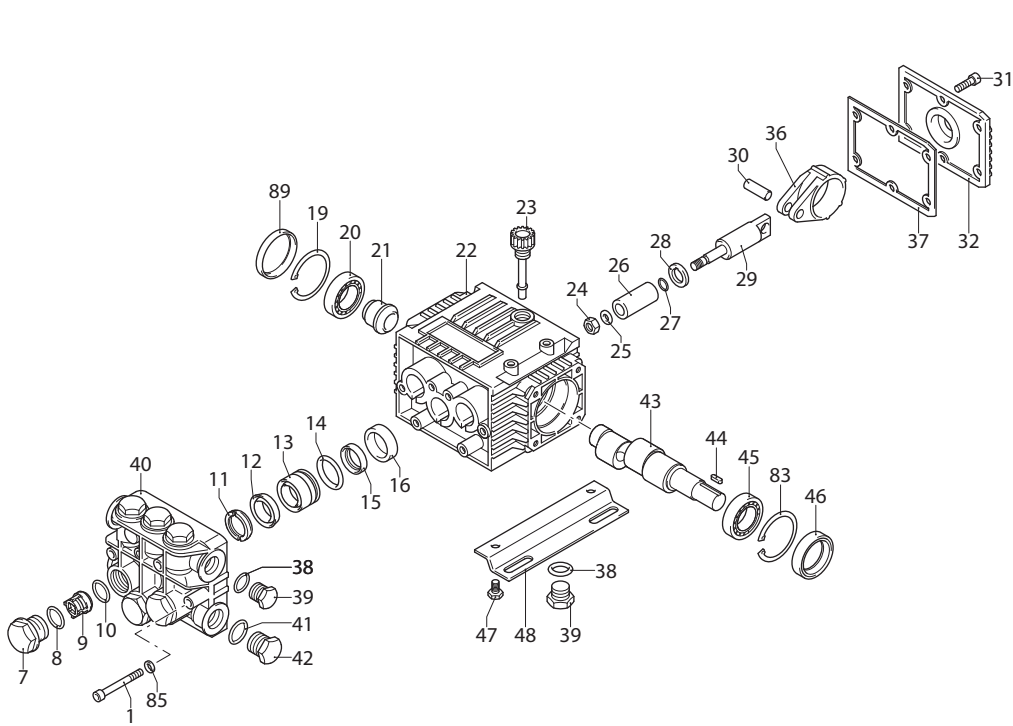


# XTV

VERSION

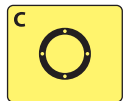
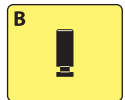
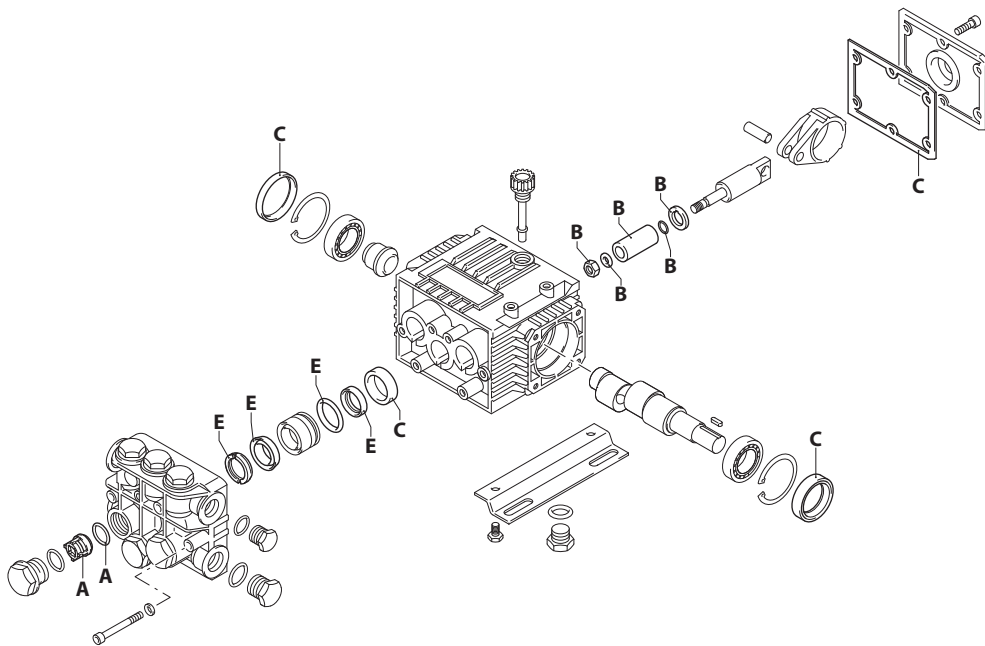
# N 3400rpm

# Ø 24 mm



UN003538-LU

## KIT RICAMBI / PART KITS



UN003539-LU

# 132 Series

XTV 3400 rpm N version ø 24 mm

2 G15  
3 G18

2 G18  
3 G20

2 G20  
3 G22

2 G22

3 G10

3 G16



Pos.	Cod. Part n°	Denominazione	Description	Q.tà Q.ty	Note Vedi / See	Pos.	Cod. Part n°	Denominazione	Description	Q.tà Q.ty	Note Vedi / See
1	1322730	Vite TCEI M 6x60	Screw	6		42	820361	Tappo 1/2" G	Plug	1	Ottone/Brass
3	1260250	Livello olio	Oil indicator	1	⊗	43	1322150	Albero eccentrico	Crankshaft	1	○ ●
4	1260430	Anello elastico	Snap ring	1	⊗		1321790	Albero eccentrico	Crankshaft	1	□ ■
5	1780690	Disco di contrasto	Disc	1	⊗	44	1380520	Linguetta	Key	1	
6	1140450	OR Ø 20,24x2,62	O-Ring	1	⊗	45	1320370	Cuscinetto	Bearing	1	
7	1260162	Tappo	Plug	6		46	1260750	Anello tenuta	Seal	1	
	1260161	Tappo con foro 1/8"	Plug with 1/8" outlet	-	Optional	47	1260470	Vite TE M 8x10	Screw	4	Opt. C=10Nm
8	960160	OR Ø 17,86x2,62	O-Ring	6		48	1263890	Piede	Base	2	Optional
9	1269050	Valvola completa	Complete valve	6		83	1260790	Seeger Øi 52	Circlip	1	
10	880830	OR Ø 15,54x2,62	O-Ring	6		85	1381550	Rondella	Washer	6	
11	1260140	Anello appoggio	Support ring	3	○ □ Ot./Br.	88	1269261	Prem. testa pompa	Pump head pre-ass.	1	○ □
	1260141	Anello appoggio	Support ring	3	○ □		1269209	Prem. testa pompa	Pump head pre-ass.	1	● ■
	1520120	Anello appoggio	Support ring	3	● ■		89	1266740	Cappellotto	Cap	1
12	1260130	Guarnizione	Gasket	3							
13	1260151	Guida pistone	Piston guide	3							
14	1260420	OR Ø 26,70x1,78	O-Ring	3							
15	1260440	Guarnizione	Gasket	3							
16	1260460	Anello tenuta	Seal	3							
19	1260790	Seeger Øi 52	Circlip	1							
20	1320370	Cuscinetto	Bearing	1							
21	1320330	Boccola	Bushing	1							
22	1320010	Corpo pompa	Pump housing	1							
23	880130	Tappo carico olio	Oil plug	1							
24	1260110	Dado M 8	Nut	3	C=12Nm						
25	1260100	Rondella 8x13x0,50	Washer	3							
26	1260120	Pistone	Piston	3							
27	480480	OR Ø 4,48x1,78	O-Ring	3							
28	1260091	Disco separatore	Spacer	3							
29	1260070	Pistone di guida	Guiding piston	3							
30	1260080	Spinotto	Piston pin	3							
31	1260760	Vite TCEI M 5x20	Screw	6	C=5,4Nm						
32	1329010	Coperchio completo	Complete cover	1							
36	1260060	Biella alluminio	Alluminium con rod	3							
	1320140	Biella bronzo	Bronze con rod	3							
37	1260040	Guarnizione	Gasket	1							
38	740290	OR Ø 14x1,78	O-Ring	2							
39	1980740	Tappo 3/8" G	Plug	2	C=25Nm						
40	1262224	Testa pompa	Pump head	1	○ □						
	1320023	Testa pompa	Pump head	1	● ■						
41	180101	OR Ø 17,5x2	O-Ring	1							

⊗ Compreso nel cod. 1329010 / Part of part n° 1329010

## KIT RICAMBI - PART KITS

A=KIT 1864 valvole valves		B=KIT 2628 pistoni pistons		C=KIT 1872 tenute olio oil seals		E=KIT 2520 tenute acqua water seals	
Pos.	Q.ty	Pos.	Q.ty	Pos.	Q.ty	Pos.	Q.ty
9	6	24	3	16	3	11	3
10	6	25	3	37	1	12	3
		26	3	46	1	14	3
		27	3	89	1	15	3
		28	3				

## SIMBOLOGIA - SYMBOLS

○ Per / For XTV 2 G15	● Per / For XTV 2 G18 XTV 2 G20 XTV 2 G22	□ Per / For XTV 3 G10	■ Per / For XTV 3 G16 XTV 3 G18 XTV 3 G20 XTV 3 G22
--------------------------	--	--------------------------	---

C Tolleranza coppia di serraggio 0÷10% / Tightening torque tolerance 0÷10%

### PARTI SPECIALI IN VITON SPECIAL PARTS

Cod. - Part n°	Denominazione - Description	Q.tà - Q.ty
2029	Tenute acqua/Water seals ø 15	1

Olio - Oil		Additivo - Additive	
Tipo / Type	Quantità / Quantity	Tipo / Type	Quantità / Quantity
SAE 15W40	0,28 Kg	ROCOLOL ASO/R	0,02 Lt